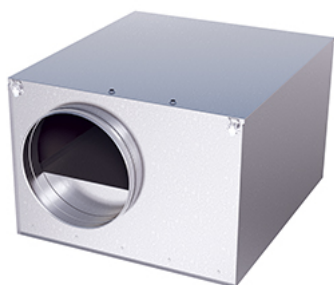


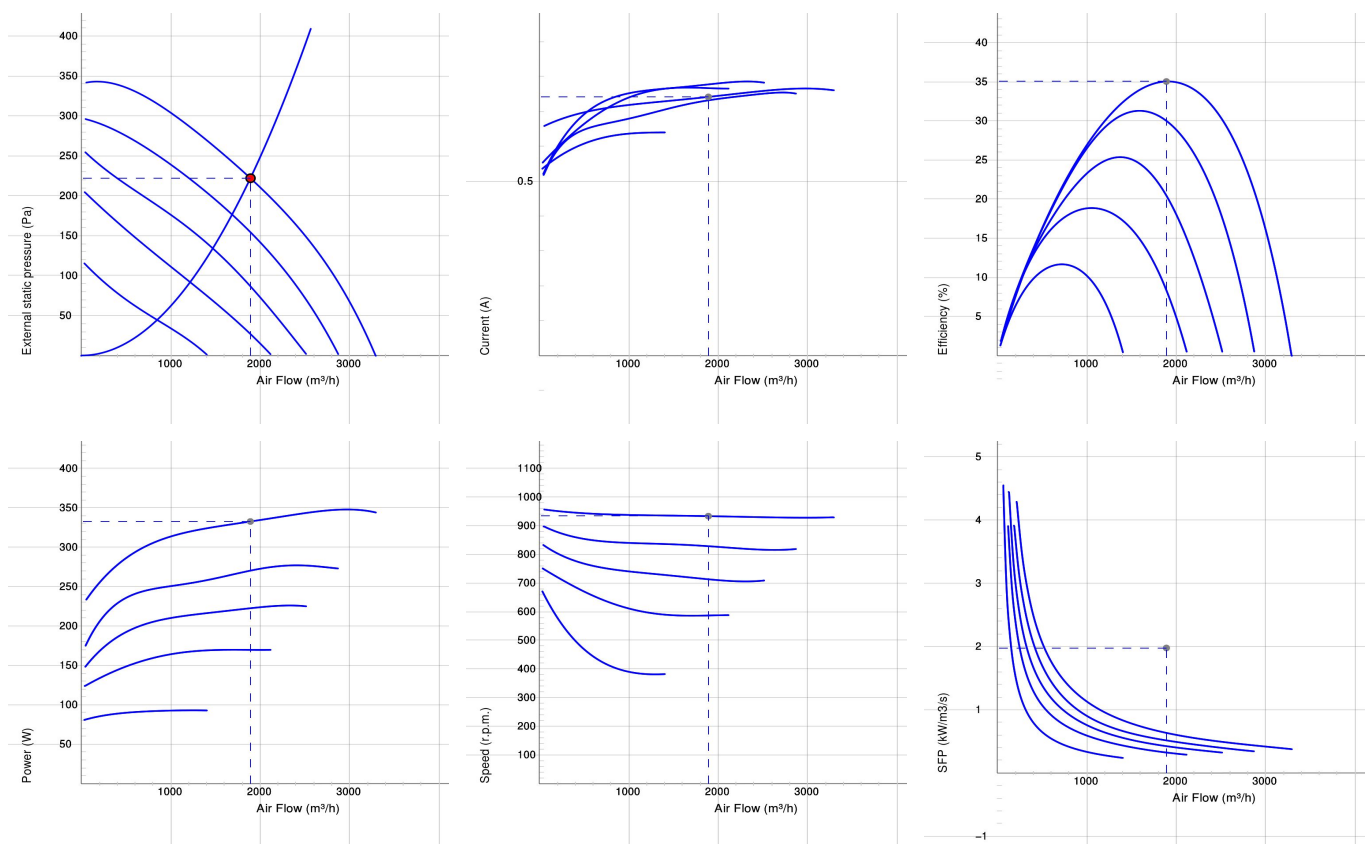
IRB 400 B3 ERP



IRB Okrągłe

- Izolowany wentylator kanałowy z okrągłym połączeniem.
- Wyposażony w 50 mm izolacji termicznej i akustycznej czynnik go idealnym do przenoszenia chłodnego powietrza.
- Zaprojektowane do pracy w wysokim ciśnieniu i w systemach wentylacyjnych o dużej długości.
- Priorytetem przy projektowaniu były takie cechy jak funkcjonalność, trwałość.
- Wirnik z łopatkami pochylonymi do tyłu.
- Zewnętrzny silnik wirnika posiada bezobsługowe łożyska.
- Zintegrowane zabezpieczenie silnika.
- Puszka elektryczna posiada zabezpieczenie w klasie IP 54.
- Do regulacji prędkości służy transformator lub podłączony do urządzenia zewnętrzny regulator prędkości.
- Obudowa wentylatora jest wykonana z ocynkowanej stali.
- Podłączenie do kanału jest wyposażone w gumową uszczelkę.
- Wentylator służy do montażu go w systemie wentylacyjnym.
- Kiedy wentylator jest podłączony do kanałów, może być zamontowany na zewnątrz lub w wilgotnym środowisku.

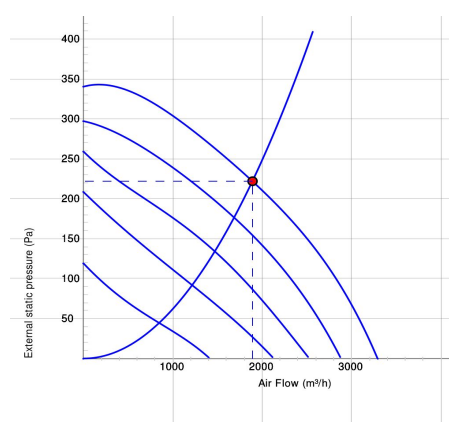
WYKRESY



Work Point

Wydatek (m ³ /h) 1890	Ciśnienie statyczne (Pa) 222	Moc (W) 333	Prędkość (r. p. m.) 933	Prąd (A) 0.742	Wydajność (%) 35	SFP (kW/m ³ /s) 0.634	Napięcie (V) 400
--	------------------------------------	-------------------	-------------------------------	-------------------	---------------------	-------------------------------------	---------------------

DANE AKUSTYCZNE



	Tot	63	125	250	500	1k	2k	4k	8k
Wlotowego Lw dB(A)	67	58	65	58	49	40	35	33	35
Wylotowego Lw dB(A)	72	61	71	62	55	52	49	47	39
Otoczenia Lw dB(A)	52	47	47	47	41	37	32	31	28
Otoczenia Lp dB (A) 3m	45	40	40	40	34	30	25	24	21

Work Point

Wydatek (m ³ /h) 1890	Ciśnienie statyczne (Pa) 222	Moc (W) 333	Prędkość (r. p. m.) 933	Prąd (A) 0.742	Wydażność (%) 35	SFP (kW/m ³ /s) 0.634	Napięcie (V) 400
--	------------------------------------	-------------------	-------------------------------	-------------------	---------------------	-------------------------------------	---------------------

DANE TECHNICZNE

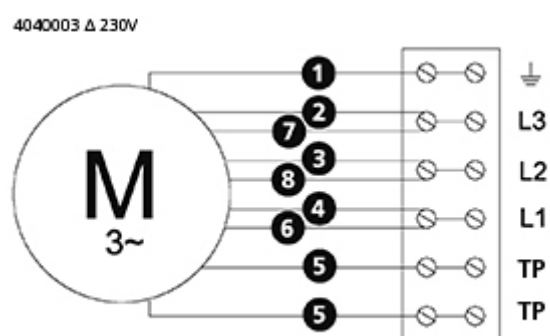
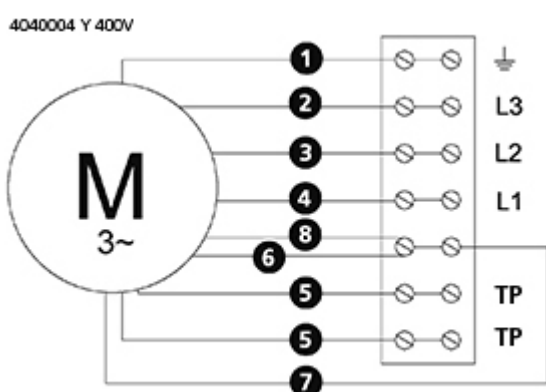
IRB 400 E3 ErP 7890116

Parameter	Value	Unit
Napięcie	400	V
Napięcie delta	230	V
Faza	3	~
Częstotliwość	50	Hz
Moc	355	W
Prąd	0.76	A
Prąd 2	1.3	A
Prąd podczas pracy z regulatorem	0.78	A
Prąd Delta	1,3	A
Prąd delta podczas pracy z regulatorem	1.36	A
Prędkość	930	r. p. m.
Maks. temperatura transportowane powietrze	80	° C
Maks. temp. powietrza przy kontrolowanym	80	° C
Poziom ciśnienia akustycznego w odl. 3 m	47	dB(A)
Waga	63.2	kg
Klasa ochrony, silnik	54	IP
Klasa izolacji obudowy, silnik	F	
Kondensator	-	µF
Przyłącza kanałów	400	mm
Maks. Wydatek	3290	m ³ /h
Maks. Ciśnienie	348	Pa
Zakres napięcia	380-415	V

ECODESIGN

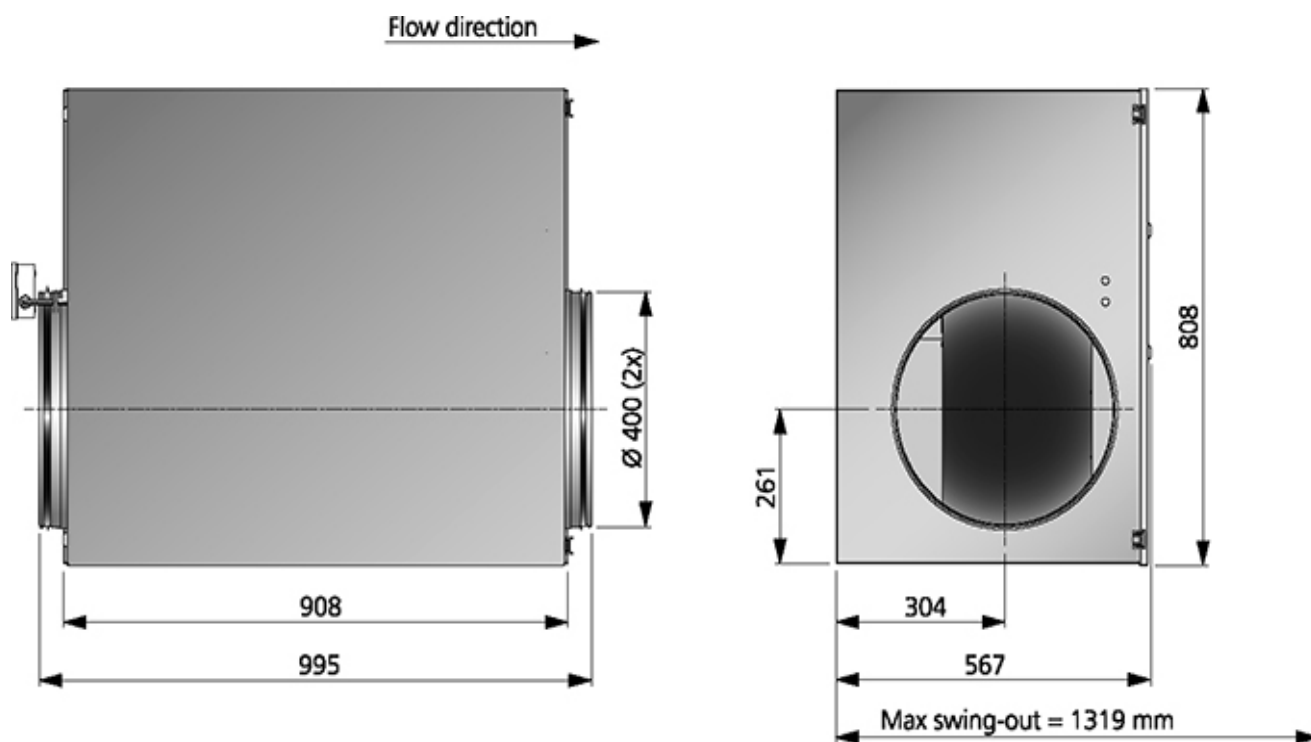
Parameter	Value	Unit
(a) Manufacturer	Östberg	–
(b) Model code	IRB 400 B3 ErP	–
(c) Declared type	NRVU / UVU	–
(d) Type of drive	Multi-speed drive	–
(e) Type of HRS	N/A	–
(f) Thermal efficiency	N/A	%
(g) Nominal flow rate	0.514	m ³ /s
(h) Effective power input	0.334	kW
(i) SFP int	N/A	W/(m ³ /s)
(j) Face velocity	4.1	m/s
(k) Nominal external pressure	232	Pa
(l) Internal pressure drop	N/A	Pa
(n) Static efficiency	47.3	%
(o) External (internal) leakage rate	0.5	%
(p) Filter classification	N/A	%
(q) Visual filter warning	N/A	–
(r) Sound power level	52	dB LwA
(s) Disassembly instructions	www.ostberg.com	–

SCHEMAT POŁĄCZEŃ



- (M)** = Fan Motor
- (M1)** = Fan Motor
- (M2)** = Fan Motor
- (M3)** = Rotor Motor
- 1** = Yellow/Green
- 2** = Black
- 3** = Blue
- 4** = Brown
- 5** = White
- 6** = Orange
- 7** = Grey
- 8** = Red
- 9** = Green
- 10** = Violet
- 11** = Quick switch
- 12** = Yellow

WYMIARY



AKCESORIA

Akcesoria mechaniczne



Mounting clamp MK
400



Safety grille BSV
400



Back draught
shutter RSK 400



Louvre shutter VK
400



Filterbox FLK 400



Filterbox FLF 400

Akcesoria elektryczne



Transformer
controller VRTT 1



Transformer
controller VRDT 2