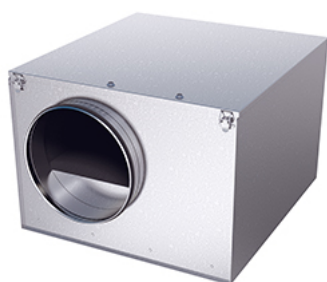


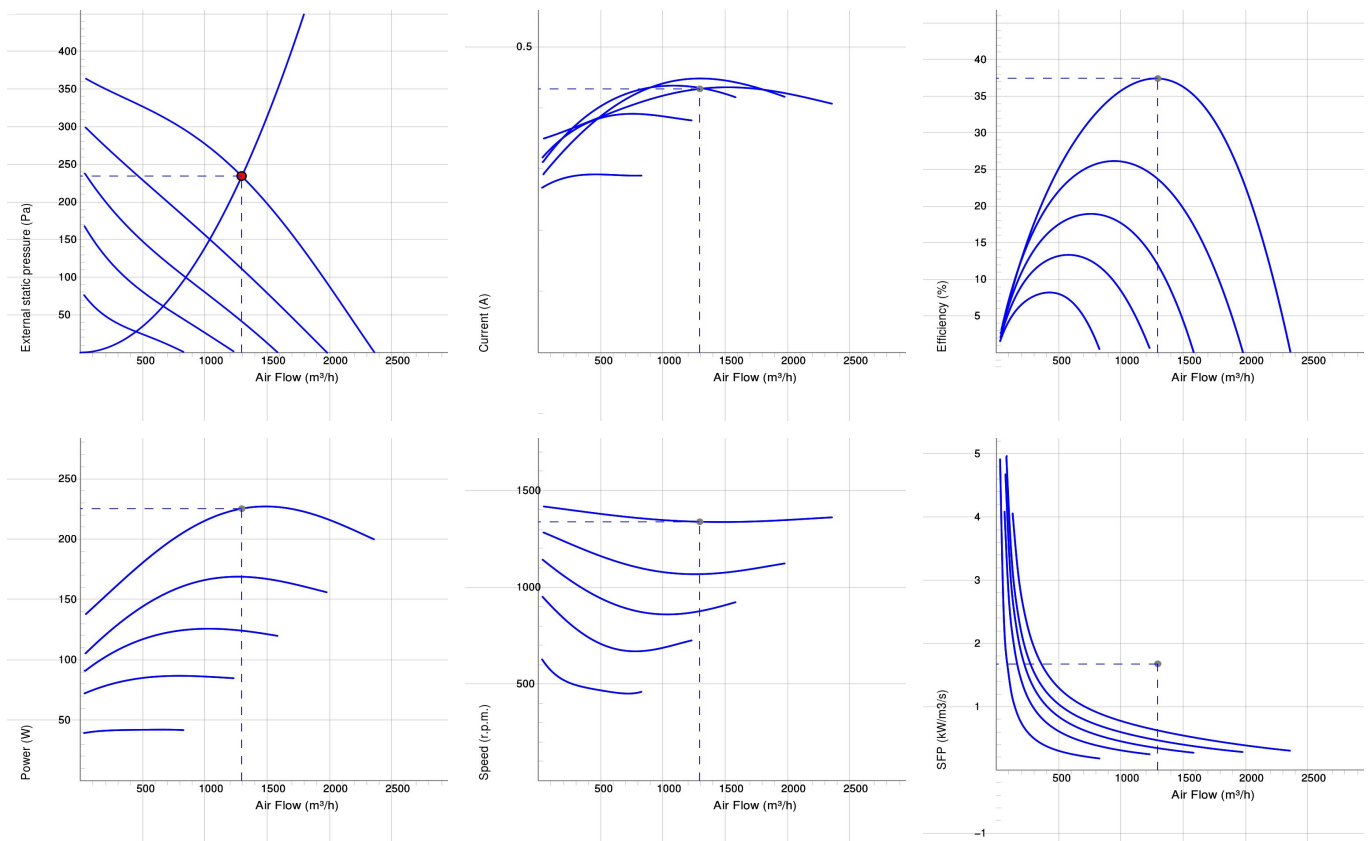
IRB 355 B3 ERP



IRB Okrągłe

- Izolowany wentylator kanałowy z okrągłym połączeniem.
- Wyposażony w 50 mm izolacji termicznej i akustycznej czynnik go idealnym do przenoszenia chłodnego powietrza.
- Zaprojektowane do pracy w wysokim ciśnieniu i w systemach wentylacyjnych o dużej długości.
- Priorytetem przy projektowaniu były takie cechy jak funkcjonalność, trwałość.
- Wirnik z łopatkami pochylonymi do tyłu.
- Zewnętrzny silnik wirnika posiada bezobsługowe łożyska.
- Zintegrowane zabezpieczenie silnika.
- Puszka elektryczna posiada zabezpieczenie w klasie IP 54.
- Do regulacji prędkości służy transformator lub podłączony do urządzenia zewnętrzny regulator prędkości.
- Obudowa wentylatora jest wykonana z ocynkowanej stali.
- Podłączenie do kanału jest wyposażone w gumową uszczelkę.
- Wentylator służy do montażu go w systemie wentylacyjnym.
- Kiedy wentylator jest podłączony do kanałów, może być zamontowany na zewnątrz lub w wilgotnym środowisku.

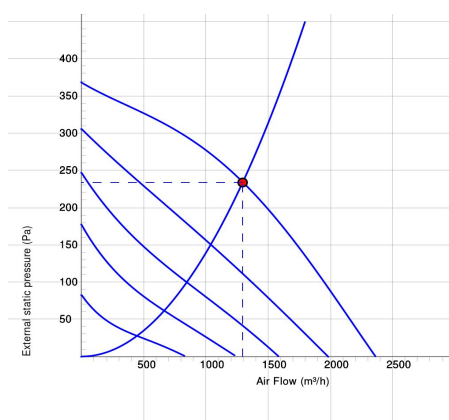
WYKRESY



Work Point

Wydatek (m ³ /h) 1296	Ciśnienie statyczne (Pa) 234	Moc (W) 225	Prędkość (r. p. m.) 1338	Prąd (A) 0.431	Wydajność (%) 37.4	SFP (kW/m ³ /s) 0.626	Napięcie (V) 400
--	------------------------------------	-------------------	--------------------------------	-------------------	-----------------------	-------------------------------------	---------------------

DANE AKUSTYCZNE



	Tot	63	125	250	500	1k	2k	4k	8k
Wlotowego LwA dB(A)	64	51	63	56	40	33	33	33	31
Wylotowego Lw dB(A)	69	55	66	64	54	52	50	52	41
Otoczenia Lw dB(A)	54	38	53	48	35	35	32	31	28
Otoczenia Lp dB(A) 3m	47	31	46	41	28	28	25	24	21

Work Point

Wydatek (m ³ /h) 1296	Ciśnienie statyczne (Pa) 234	Moc (W) 225	Prędkość (r. p. m.) 1338	Prąd (A) 0.431	Wydażność (%) 37.4	SFP (kW/m ³ /s) 0.626	Napięcie (V) 400
--	------------------------------------	-------------------	--------------------------------	-------------------	-----------------------	-------------------------------------	---------------------

DANE TECHNICZNE

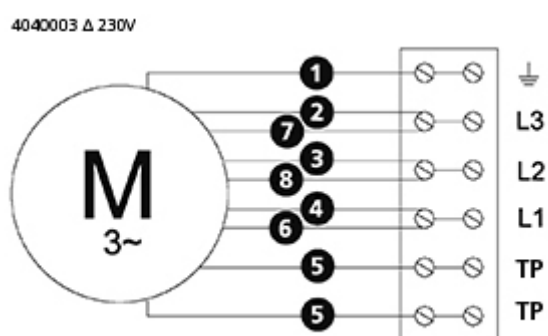
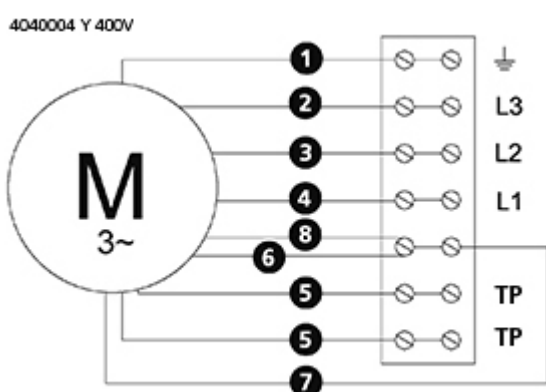
IRB 355 B3 ErP 7890121

Parameter	Value	Unit
Napięcie	400	V
Napięcie delta	230	V
Faza	3	~
Częstotliwość	50	Hz
Moc	228	W
Prąd	0.43	A
Prąd podczas pracy z regulatorem	0.45	A
Prąd Delta	0,75	A
Prąd delta podczas pracy z regulatorem	0.78	A
Prędkość	1340	r. p. m.
Maks. temperatura transportowane powietrze	80	° C
Maks. temp. powietrza przy kontrolowanym	80	° C
Poziom ciśnienia akustycznego w odl. 3 m	49	dB(A)
Waga	45.1	kg
Klasa ochrony, silnik	54	IP
Klasa izolacji obudowy, silnik	F	
Kondensator	–	µF
Przyłącza kanałów	355	mm
Maks. Wydatek	2362	m ³ /h
Maks. Ciśnienie	366	Pa
Zakres napięcia	380–415	V

ECODESIGN

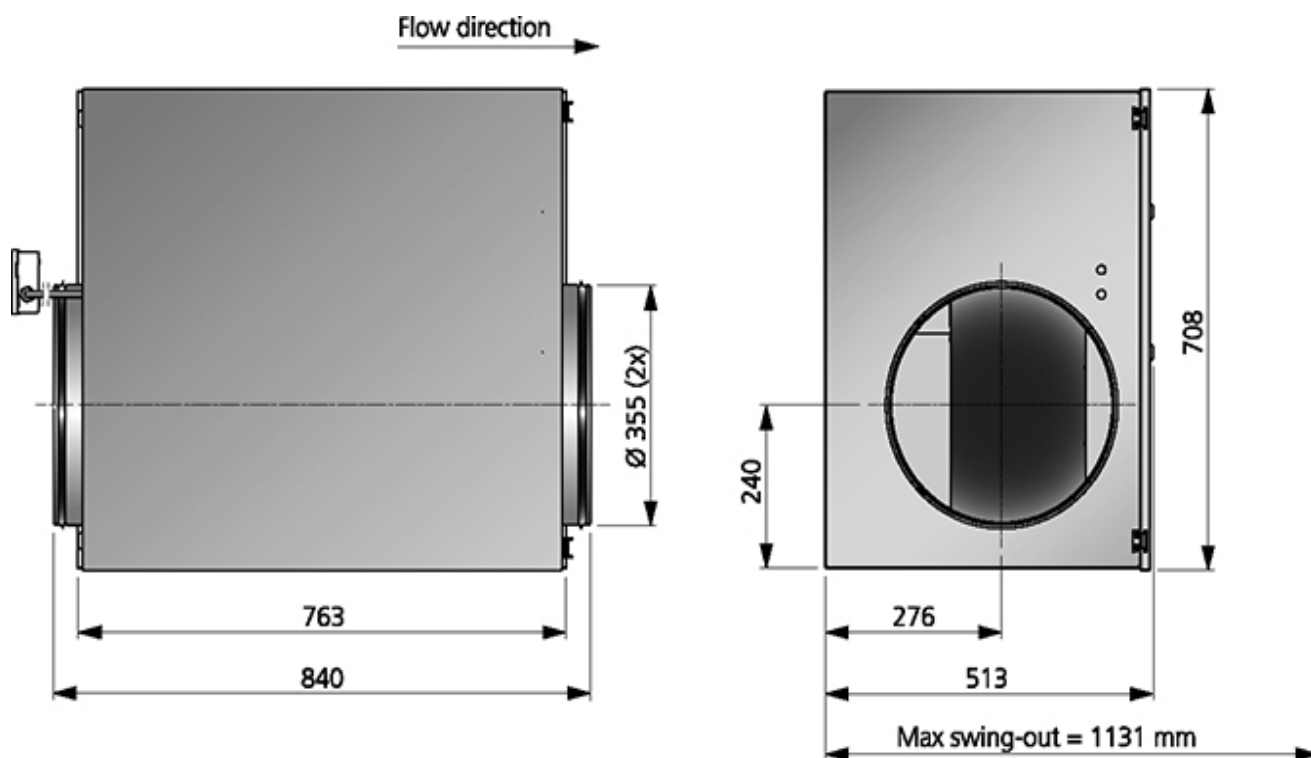
Parameter	Value	Unit
(a) Manufacturer	Östberg	–
(b) Model code	IRB 355 B3 ErP	–
(c) Declared type	NRVU / UVU	–
(d) Type of drive	Multi-speed drive	–
(e) Type of HRS	N/A	–
(f) Thermal efficiency	N/A	%
(g) Nominal flow rate	0.342	m ³ /s
(h) Effective power input	0.224	kW
(i) SFP int	N/A	W/(m ³ /s)
(j) Face velocity	3.5	m/s
(k) Nominal external pressure	248	Pa
(l) Internal pressure drop	N/A	Pa
(n) Static efficiency	44.9	%
(o) External (internal) leakage rate	0.35	%
(p) Filter classification	N/A	%
(q) Visual filter warning	N/A	–
(r) Sound power level	56	dB LwA
(s) Disassembly instructions	www.ostberg.com	–

SCHEMAT POŁĄCZEŃ



- (M)** = Fan Motor
- (M1)** = Fan Motor
- (M2)** = Fan Motor
- (M3)** = Rotor Motor
- 1** = Yellow/Green
- 2** = Black
- 3** = Blue
- 4** = Brown
- 5** = White
- 6** = Orange
- 7** = Grey
- 8** = Red
- 9** = Green
- 10** = Violet
- 11** = Quick switch
- 12** = Yellow

WYMIARY



AKCESORIA

Akcesoria mechaniczne



Klamra montażowa
Zestaw MB,
Universal



Mounting clamp MK
355



Safety grille BSV
355



Back draught
shutter RSK 355



Louvre shutter VK
355

Akcesoria elektryczne



Transformer
controller VRRT 1



Transformer
controller VRDT 2