

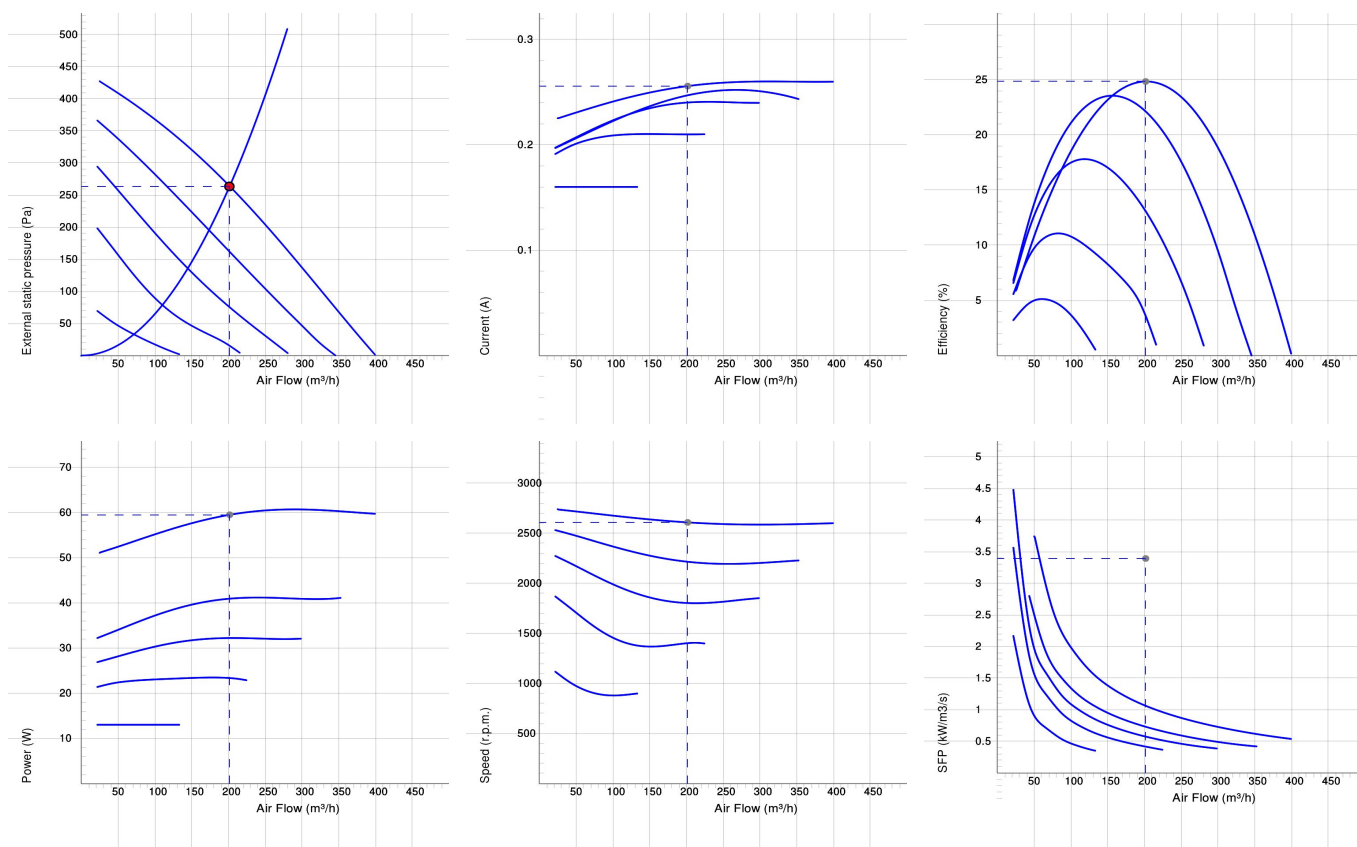
IRB 125 B1



IRB Okrągłe

- Izolowany wentylator kanałowy z okrągłym połączeniem.
- Wyposażony w 50 mm izolacji termicznej i akustycznej czynnik go idealnym do przenoszenia chłodnego powietrza.
- Zaprojektowane do pracy w wysokim ciśnieniu i w systemach wentylacyjnych o dużej długości.
- Priorytetem przy projektowaniu były takie cechy jak funkcjonalność, trwałość.
- Operacyjne zarówno w 50 i 60 Hz.
- Wirnik z łopatkami pochylonymi do tyłu.
- Zewnętrzny silnik wirnika posiada bezobsługowe łożyska.
- Zintegrowane zabezpieczenie silnika.
- Puszka elektryczna posiada zabezpieczenie w klasie IP 54.
- Do regulacji prędkości służy transformator lub podłączony do urządzenia zewnętrzny regulator prędkości.
- Obudowa wentylatora jest wykonana z ocynkowanej stali.
- Podłączenie do kanału jest wyposażone w gumową uszczelkę.
- Wentylator służy do montażu go w systemie wentylacyjnym.
- Kiedy wentylator jest podłączony do kanałów, może być zamontowany na zewnątrz lub w wilgotnym środowisku.

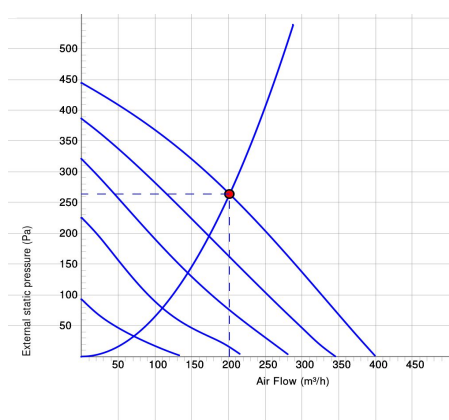
WYKRESY



Work Point

Wydatek (m³/h)	Ciśnienie statyczne (Pa)	Moc (W)	Prędkość (r. p. m.)	Prąd (A)	Wydajność (%)	SFP (kW/m³/s)	Napięcie (V)
202	264	59.5	2608	0.256	24.8	1.06	230

DANE AKUSTYCZNE



	Tot	63	125	250	500	1k	2k	4k	8k
Wlotowego LwA dB(A)	52	42	49	46	39	35	36	31	22
Wylotowego Lw dB(A)	69	54	58	63	65	61	58	53	47
Otoczenia Lw dB(A)	44	30	33	41	37	31	31	29	29
Otoczenia Lp dB (A) 3m	37	23	26	34	30	24	24	22	22

Work Point

Wydatek (m ³ /h) 202	Ciśnienie statyczne (Pa) 264	Moc (W) 59.5	Prędkość (r. p. m.) 2608	Prąd (A) 0.256	Wydażność (%) 24.8	SFP (kW/m ³ /s) 1.06	Napięcie (V) 230
---------------------------------------	------------------------------------	-----------------	--------------------------------	-------------------	-----------------------	------------------------------------	---------------------

DANE TECHNICZNE

IRB 125 B1 7880041

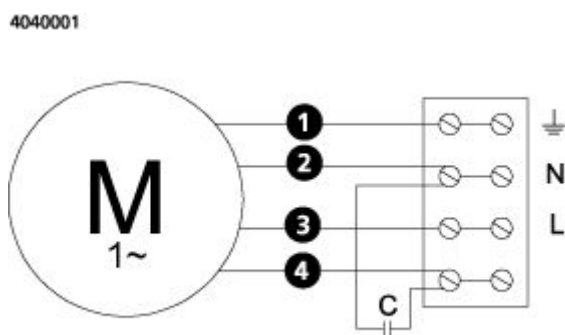
Parameter	Value	Unit
Napięcie	230	V
Faza	1	~
Częstotliwość	50	Hz
Moc	61	W
Prąd	0.26	A
Prędkość	2590	r. p. m.
Maks. temperatura transportowane powietrze	80	° C
Maks. temp. powietrza przy kontrolowanym	80	° C
Poziom ciśnienia akustycznego w odl. 3 m	37	dB(A)
Waga	11.6	kg
Klasa ochrony, silnik	44	IP
Klasa izolacji obudowy, silnik	F	
Kondensator	2	µF
Przyłącza kanałów	125	mm
Maks. Wydatek	400	m ³ /h
Maks. Ciśnienie	444	Pa
Zakres napięcia	220-240	V

ECODESIGN

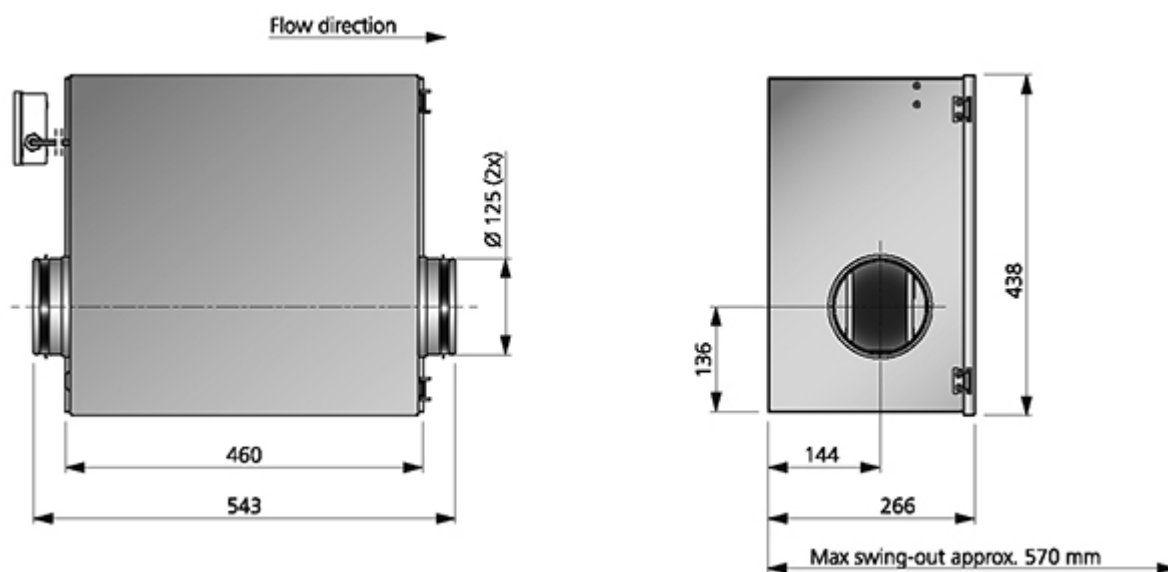
Parameter	Value	Unit
(a) Manufacturer	Östberg	–
(b) Model code	IRB 125 B1	–
(c) Declared type	NRVU / UVU	–
(d) Type of drive	Multi-speed drive	–
(e) Type of HRS	N/A	–
(f) Thermal efficiency	N/A	%
(g) Nominal flow rate	0.054	m ³ /s
(h) Effective power input	0.059	kW
(i) SFP int	N/A	W/(m ³ /s)
(j) Face velocity	4.4	m/s
(k) Nominal external pressure	273	Pa
(l) Internal pressure drop	N/A	Pa
(n) Static efficiency	22.9	%
(o) External (internal) leakage rate	0.46	%
(p) Filter classification	N/A	%
(q) Visual filter warning	N/A	–
(r) Sound power level	44	dB LwA
(s) Disassembly instructions	www.ostberg.com	–

SCHEMAT POŁĄCZEŃ

- Ⓜ = Fan Motor
- Ⓜ1 = Fan Motor
- Ⓜ2 = Fan Motor
- Ⓜ3 = Rotor Motor
- ① = Yellow/Green
- ② = Black
- ③ = Blue
- ④ = Brown
- ⑤ = White
- ⑥ = Orange
- ⑦ = Grey
- ⑧ = Red
- ⑨ = Green
- ⑩ = Violet
- ⑪ = Quick switch
- ⑫ = Yellow



WYMIARY



AKCESORIA

Akcesoria mechaniczne



Klamra montażowa
Zestaw MB,
Universal



Mounting clamp MK
125



Safety grille BSV
125



Back draught
shutter RSK 125



Louvre YG 125



Louvre shutter VK
125



Filterbox FLK 125



Filterbox FLF 125



Silencer LDC 125

Akcesoria elektryczne



Transformer
controller VRTE C



Transformer
controller VRDE
1.5



Speed controller
VRS 0.5