

## TKV/TKH 760 B3 ERP

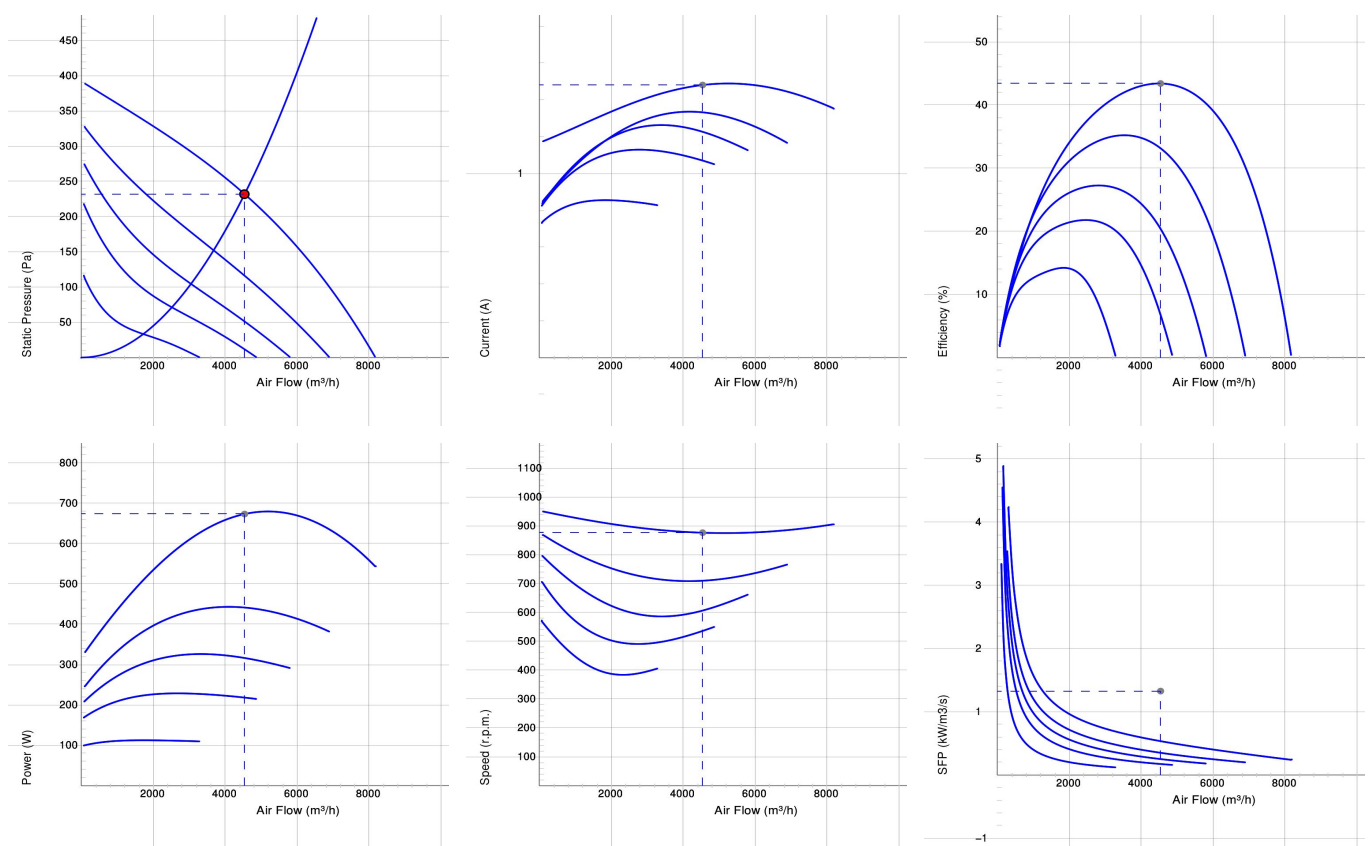


### TKV/TKH

- Wentylator dachowy z kwadratowym przyłączeniem.
- Pionowy /TKV/ lub poziomy /TKH/ wylot.
- Udokumentowane parametry i niezawodność.
- Wirnik z łopatkami pochylonymi do tyłu.
- Zewnętrzny silnik wirnika posiada bezobsługowe łożyska.
- Zintegrowane zabezpieczenie silnika.
- Puszka elektryczna posiada zabezpieczenie w klasie IP 54.
- Do regulacji prędkości służy transformator lub podłączony do urządzenia zewnętrzny regulator prędkości.
- Obudowa wentylatora jest zbudowana ze stali ocynkowanej, pomalowanej powłoką poliestrową. Powłoka malarska spełnia wymogi dyrektywy środowiskowej M3 na korozję klasy C4.
- Mechanizm Swing out dla ułatwienia czyszczenia i obsługi serwisowej.
- Najprostszą metodą montażu wentylatora dachowego jest przy zastosowaniu przejścia dachowego TFU.



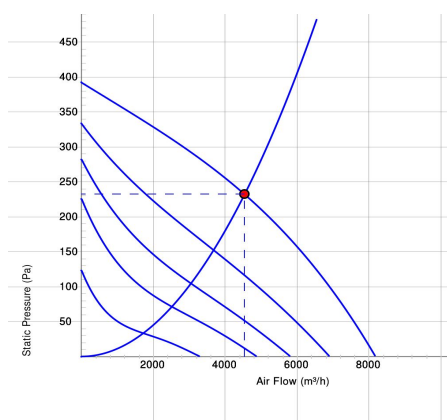
## WYKRESY



## Work Point

Wydatek (m <sup>3</sup> /h) 4536	Ciśnienie statyczne (Pa) 232	Moc (W) 673	Prędkość (r. p. m.) 876	Prąd (A) 1.48	Wydajność (%) 43.4	SFP (kW/m <sup>3</sup> /s) 0.534	Napięcie (V) 400
----------------------------------------	------------------------------------	-------------------	-------------------------------	---------------------	-----------------------	-------------------------------------	---------------------

## DANE AKUSTYCZNE



	Tot	63	125	250	500	1k	2k	4k	8k
■ Wlotowego LwA dB(A)	75	67	70	68	65	64	65	63	55
■ Otoczenia Lw dB(A)	70	63	60	61	62	62	60	58	48
■ Otoczenia Lp dB (A) 3m	63	56	53	54	55	55	53	51	41

## Work Point

Wydatek (m <sup>3</sup> /h) 4536	Ciśnienie statyczne (Pa) 232	Moc (W) 673	Prędkość (r. p. m.) 876	Prąd (A) 1.48	Wydażność (%) 43.4	SFP (kW/m <sup>3</sup> /s) 0.534	Napięcie (V) 400
----------------------------------------	------------------------------------	-------------------	-------------------------------	---------------------	-----------------------	-------------------------------------	---------------------

## DANE TECHNICZNE

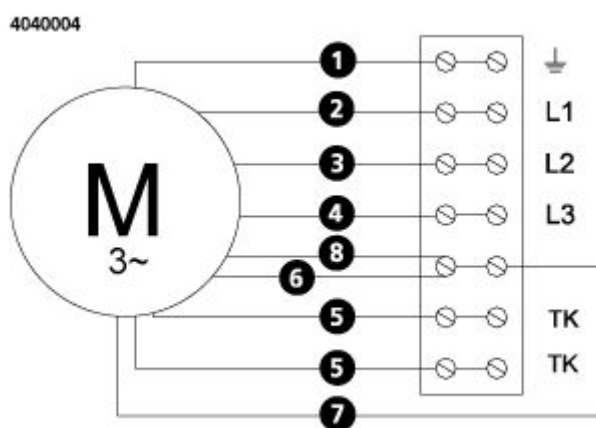
Parameter	TKV 760 B3 ErP Czarny 7351077		TKV 760 B3 ErP Galv. 7351067		TKV 760 B3 ErP Czarny C4 7351087		TKH 760 B3 ErP Czarny 7351167		TKH 760 B3 ErP Galv. 7351167		TKH 760 B3 ErP Czarny C4 7351207	
	Value	Unit	Value	Unit	Value	Unit	Value	Unit	Value	Unit	Value	Unit
Napięcie	400	V	400	V	400	V	400	V	400	V	400	V
Faza	3	-	3	-	3	-	3	-	3	-	3	-
Częstotliwość	50	Hz	50	Hz	50	Hz	50	Hz	50	Hz	50	Hz
Moc	691	W	691	W	691	W	691	W	691	W	691	W
Prąd	1.5	A	1.5	A	1.5	A	1.5	A	1.5	A	1.5	A
Prędkość	870	r. p. m.	870	r. p. m.	870	r. p. m.	870	r. p. m.	870	r. p. m.	870	r. p. m.
Maks. temperatura transportowane powietrze	60	° C	60	° C	60	° C	60	° C	60	° C	60	° C
Poziom ciśnienia akustycznego w odł. 3 m	66	dB(A)	66	dB(A)	66	dB(A)	66	dB(A)	66	dB(A)	66	dB(A)
Waga	66.5	kg	66.5	kg	66.5	kg	57.5	kg	57.5	kg	57.5	kg
Klasa ochrony, silnik	54	IP	54	IP	54	IP	54	IP	54	IP	54	IP
Klasa izolacji obudowy, silnik	F		F		F		F		F		F	
Kondensator	-	µF	-	µF	-	µF	-	µF	-	µF	-	µF
Maks. Wydatek	8176	m <sup>3</sup> /h	8176	m <sup>3</sup> /h	8176	m <sup>3</sup> /h	9176	m <sup>3</sup> /h	9176	m <sup>3</sup> /h	9176	m <sup>3</sup> /h
Maks. Ciśnienie	395	Pa	395	Pa	395	Pa	395	Pa	395	Pa	395	Pa
Zakres napięcia	380-415	V	380-415	V	380-415	V	380-415	V	380-415	V	380-415	V

## ECODESIGN

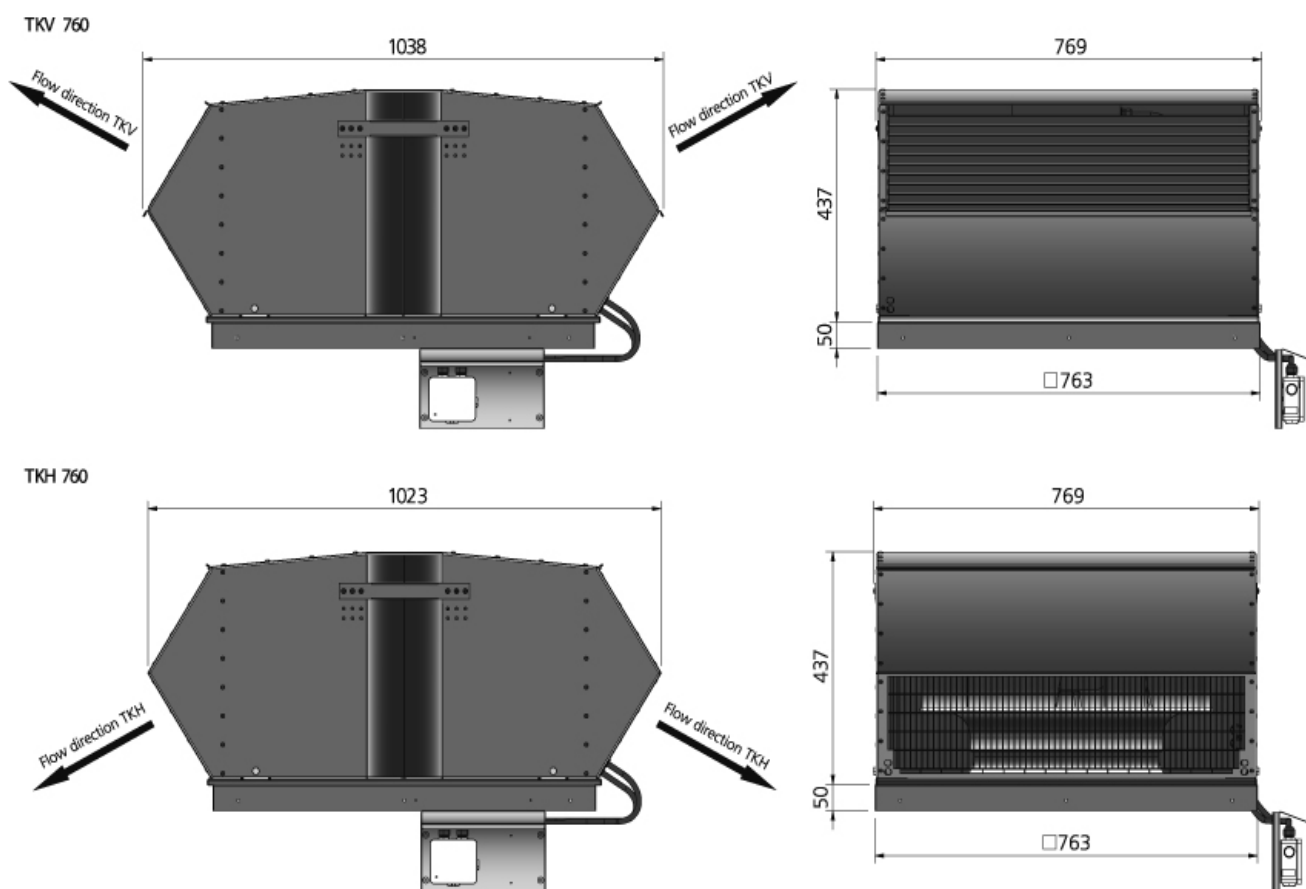
Parameter	Value	Unit
(a) Manufacturer	Östberg	–
(b) Model code	TKV/TKH 760 B3 ErP	–
(c) Declared type	NRVU / UVU	–
(d) Type of drive	Multi-speed drive (accessory)	–
(e) Type of HRS	N/A	–
(f) Thermal efficiency	N/A	%
(g) Nominal flow rate	1.144	m <sup>3</sup> /s
(h) Effective power input	0.654	kW
(i) SFP int	N/A	W/(m <sup>3</sup> /s)
(j) Face velocity	5.8	m/s
(k) Nominal external pressure	248	Pa
(l) Internal pressure drop	N/A	Pa
(n) Static efficiency	49.9	%
(o) External (internal) leakage rate	N/A	%
(p) Filter classification	N/A	%
(q) Visual filter warning	N/A	–
(r) Sound power level	N/A	dB LwA
(s) Disassembly instructions	<a href="http://www.ostberg.com">www.ostberg.com</a>	–

## SCHEMAT POŁĄCZEŃ

- Ⓜ = Fan Motor
- Ⓜ1 = Fan Motor
- Ⓜ2 = Fan Motor
- Ⓜ3 = Rotor Motor
- ① = Yellow/Green
- ② = Black
- ③ = Blue
- ④ = Brown
- ⑤ = White
- ⑥ = Orange
- ⑦ = Grey
- ⑧ = Red
- ⑨ = Green
- ⑩ = Violet
- ⑪ = Quick switch
- ⑫ = Yellow



## WYMIARY



## AKCESORIA

### Akcesoria mechaniczne



TFU 760



Płyta połączeniowa  
TFU 760



Przepustnica  
zamykająca TFU 760

### Akcesoria elektryczne



Transformer  
controller VRTT 2



Transformer  
controller VRDT 2