

TKV/TKH 760 A3 ERP

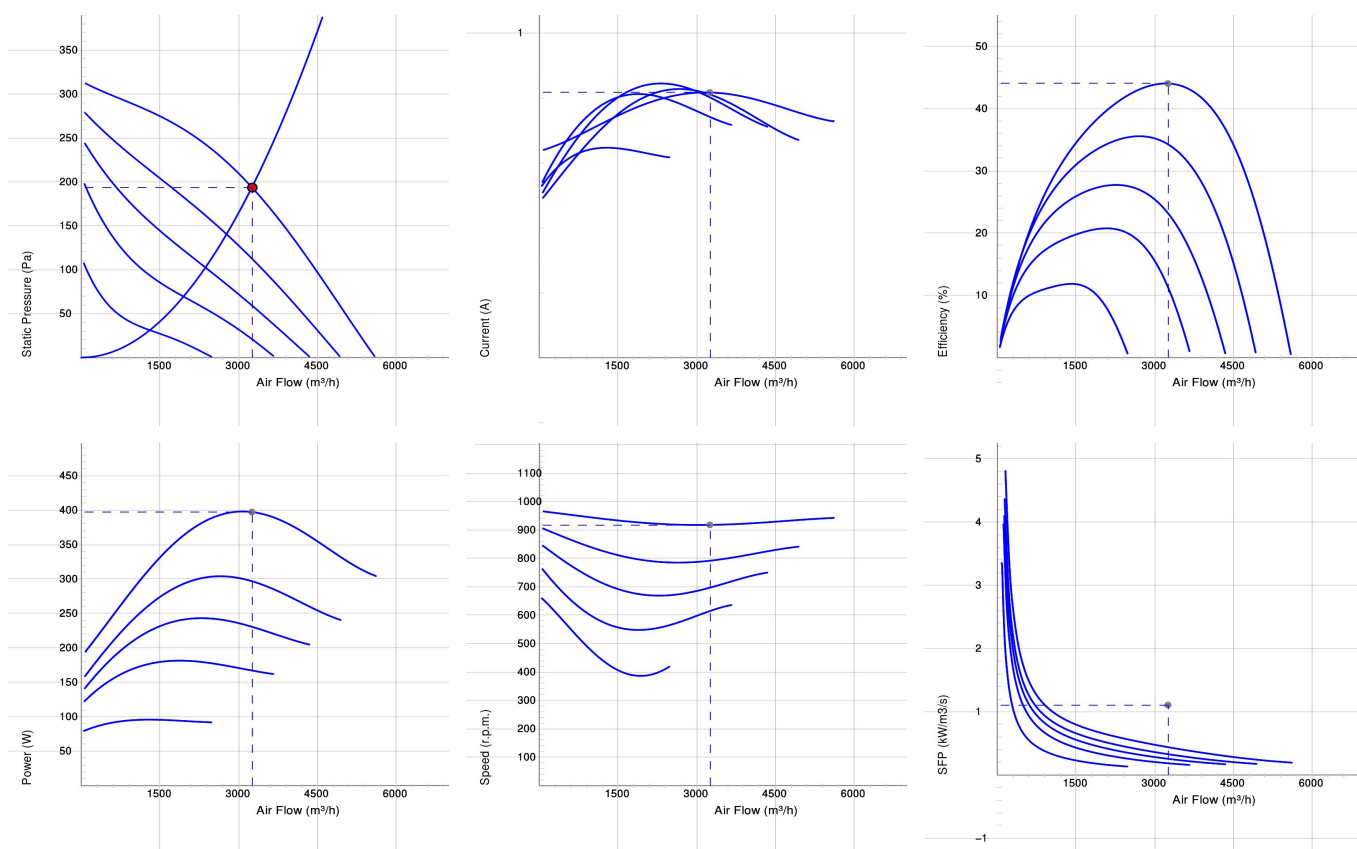


TKV/TKH

- Wentylator dachowy z kwadratowym przyłączeniem.
- Pionowy /TKV/ lub poziomy /TKH/ wylot.
- Udokumentowane parametry i niezawodność.
- Wirnik z łopatkami pochylonymi do tyłu.
- Zewnętrzny silnik wirnika posiada bezobsługowe łożyska.
- Zintegrowane zabezpieczenie silnika.
- Puszka elektryczna posiada zabezpieczenie w klasie IP 54.
- Do regulacji prędkości służy transformator lub podłączony do urządzenia zewnętrzny regulator prędkości.
- Obudowa wentylatora jest zbudowana ze stali ocynkowanej, pomalowanej powłoką poliestrową. Powłoka malarska spełnia wymogi dyrektywy środowiskowej M3 na korozję klasy C4.
- Mechanizm Swing out dla ułatwienia czyszczenia i obsługi serwisowej.
- Najprostszą metodą montażu wentylatora dachowego jest przy zastosowaniu przejścia dachowego TFU.



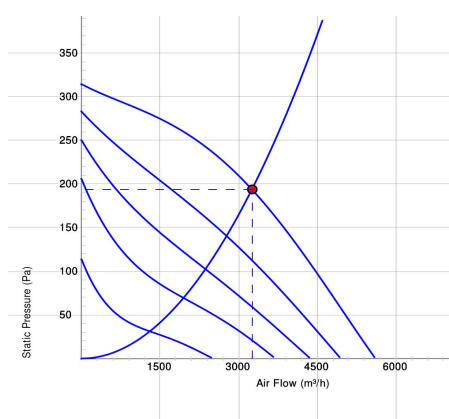
WYKRESY



Work Point

Wydatek (m ³ /h) 3251	Ciśnienie statyczne (Pa) 194	Moc (W) 397	Prędkość (r. p. m.) 918	Prąd (A) 0.817	Wydajność (%) 44	SFP (kW/m ³ /s) 0.44	Napięcie (V) 400
----------------------------------------	------------------------------------	-------------------	-------------------------------	-------------------	---------------------	------------------------------------	---------------------

DANE AKUSTYCZNE



	Tot	63	125	250	500	1k	2k	4k	8k
Wlotowego LwA dB(A)	72	57	67	65	64	60	61	66	51
Otoczenia Lw dB(A)	68	50	56	61	63	62	59	59	45
Otoczenia Lp dB (A) 3m	61	43	49	54	56	55	52	52	38

Work Point

Wydatek (m ³ /h) 3251	Ciśnienie statyczne (Pa) 194	Moc (W) 397	Prędkość (r. p. m.) 918	Prąd (A) 0.817	Wydażność (%) 44	SFP (kW/m ³ /s) 0.44	Napięcie (V) 400
----------------------------------------	------------------------------------	-------------------	-------------------------------	-------------------	---------------------	------------------------------------	---------------------

DANE TECHNICZNE

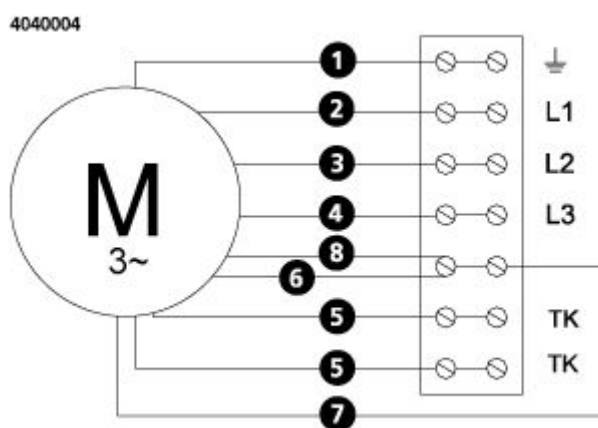
Parameter	TKV 760 A3 ErP Galv. 7351066		TKV 760 A3 ErP Czarny 7351076		TKV 760 A3 ErP Czarny C4 7351086		TKH 760 A3 ErP Galv. 7351186		TKH 760 A3 ErP Czarny 7351196		TKH 760 A3 ErP Czarny C4 7351206	
	Value	Unit	Value	Unit	Value	Unit	Value	Unit	Value	Unit	Value	Unit
Napięcie	400	V	400	V	400	V	400	V	400	V	400	V
Faza	3	-	3	-	3	-	3	-	3	-	3	-
Częstotliwość	50	Hz	50	Hz	50	Hz	50	Hz	50	Hz	50	Hz
Moc	399	W	399	W	399	W	399	W	399	W	399	W
Prąd	0.82	A	0.82	A	0.82	A	0.82	A	0.82	A	0.82	A
Prąd podczas pracy z regulatorem	0.85	A	0.85	A	0.85	A	0.85	A	0.85	A	0.85	A
Prędkość	920	r. p. m.	920	r. p. m.	920	r. p. m.	920	r. p. m.	920	r. p. m.	920	r. p. m.
Maks. temperatura transportowane powietrze	60	° C	60	° C	60	° C	60	° C	60	° C	60	° C
Poziom ciśnienia akustycznego w odł. 3 m	61	dB(A)	61	dB(A)	61	dB(A)	61	dB(A)	61	dB(A)	61	dB(A)
Waga	59.9	kg	59.9	kg	59.9	kg	50.8	kg	50.8	kg	50.8	kg
Klasa ochrony, silnik	54	IP	54	IP	54	IP	54	IP	54	IP	54	IP
Klasa izolacji obudowy, silnik	F		F		F		F		F		F	
Kondensator	-	µF	-	µF	-	µF	-	µF	-	µF	-	µF
Maks. Wydatek	5609	m ³ /h	5609	m ³ /h	5609	m ³ /h	6124	m ³ /h	6124	m ³ /h	6124	m ³ /h
Maks. Ciśnienie	313	Pa	313	Pa	313	Pa	313	Pa	313	Pa	313	Pa
Zakres napięcia	380-415	V	380-415	V	380-415	V	380-415	V	380-415	V	380-415	V

ECODESIGN

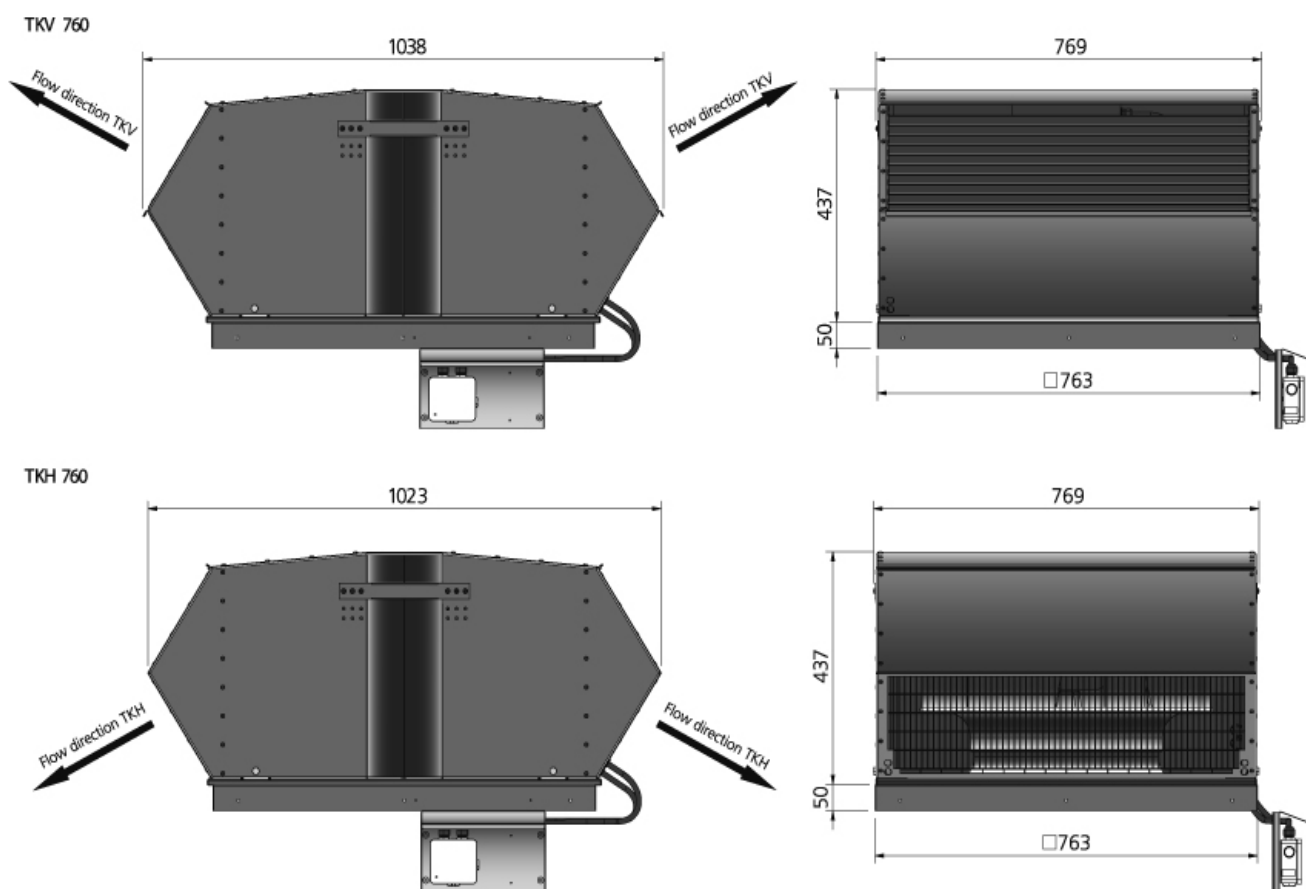
Parameter	Value	Unit
(a) Manufacturer	Östberg	–
(b) Model code	TKV/TKH 760 A3 ErP	–
(c) Declared type	NRVU / UVU	–
(d) Type of drive	Multi-speed drive (accessory)	–
(e) Type of HRS	N/A	–
(f) Thermal efficiency	N/A	%
(g) Nominal flow rate	0.928	m ³ /s
(h) Effective power input	0.399	kW
(i) SFP int	N/A	W/(m ³ /s)
(j) Face velocity	4.7	m/s
(k) Nominal external pressure	188	Pa
(l) Internal pressure drop	N/A	Pa
(n) Static efficiency	47.3	%
(o) External (internal) leakage rate	N/A	%
(p) Filter classification	N/A	%
(q) Visual filter warning	N/A	–
(r) Sound power level	N/A	dB LwA
(s) Disassembly instructions	www.ostberg.com	–

SCHEMAT POŁĄCZEŃ

- Ⓜ = Fan Motor
- Ⓜ1 = Fan Motor
- Ⓜ2 = Fan Motor
- Ⓜ3 = Rotor Motor
- ① = Yellow/Green
- ② = Black
- ③ = Blue
- ④ = Brown
- ⑤ = White
- ⑥ = Orange
- ⑦ = Grey
- ⑧ = Red
- ⑨ = Green
- ⑩ = Violet
- ⑪ = Quick switch
- ⑫ = Yellow



WYMIARY



AKCESORIA

Akcesoria mechaniczne



TFU 760



Płyta połączeniowa
TFU 760



Przepustnica
zamykająca TFU 760

Akcesoria elektryczne



Transformer
controller VRTT 1



Transformer
controller VRDT 2