

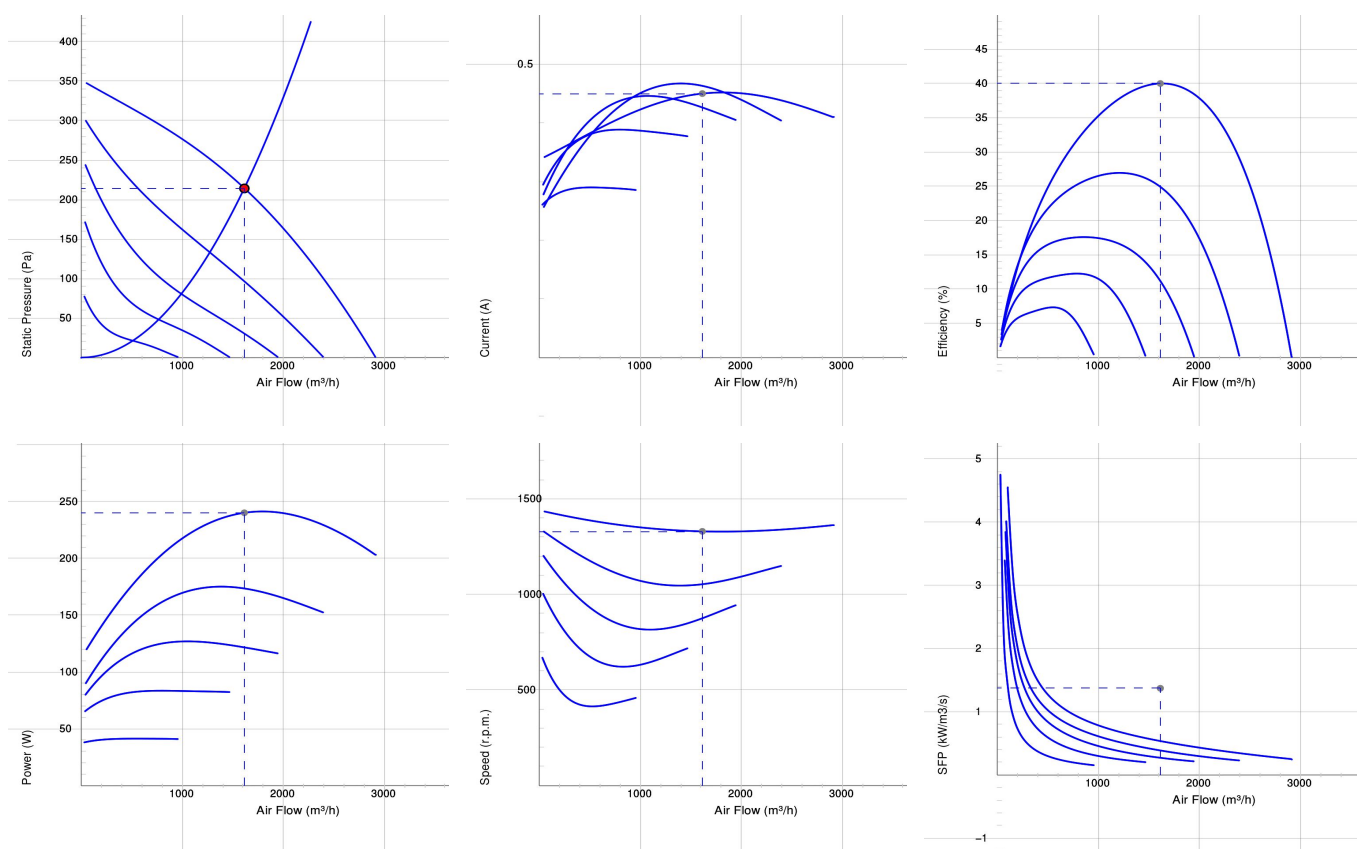
TKV/TKH 560 B3 ErP



TKV/TKH

- Wentylator dachowy z kwadratowym przyłączeniem.
- Pionowy /TKV/ lub poziomy /TKH/ wylot.
- Udokumentowane parametry i niezawodność.
- Wirnik z łopatkami pochylonymi do tyłu.
- Zewnętrzny silnik wirnika posiada bezobsługowe łożyska.
- Zintegrowane zabezpieczenie silnika.
- Puszka elektryczna posiada zabezpieczenie w klasie IP 54.
- Do regulacji prędkości służy transformator lub podłączony do urządzenia zewnętrzny regulator prędkości.
- Obudowa wentylatora jest zbudowana ze stali ocynkowanej, pomalowanej powłoką poliestrową. Powłoka malarska spełnia wymogi dyrektywy środowiskowej M3 na korozję klasy C4.
- Mechanizm Swing out dla ułatwienia czyszczenia i obsługi serwisowej.
- Najprostszą metodą montażu wentylatora dachowego jest przy zastosowaniu przejścia dachowego TFU.

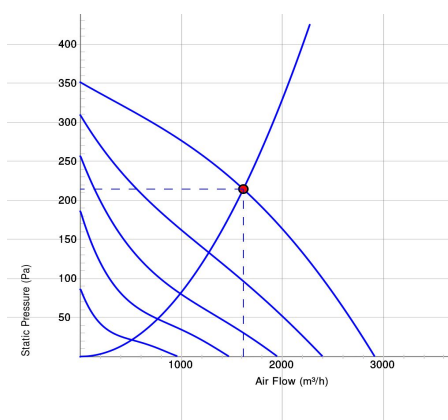
WYKRESY



Work Point

Wydatek (m³/h)	Ciśnienie statyczne (Pa)	Moc (W)	Prędkość (r. p. m.)	Prąd (A)	Wydajność (%)	SFP (kW/m³/s)	Napięcie (V)
1613	214	240	1329	0.45	40	0.536	400

DANE AKUSTYCZNE



	Tot	63	125	250	500	1k	2k	4k	8k
Wlotowego LwA dB(A)	71	54	62	63	63	58	57	63	64
Otoczenia Lw dB(A)	69	37	56	59	62	63	60	62	61
Otoczenia Lp dB (A) 3m	62	30	49	52	55	56	53	55	54

Work Point

Wydatek (m ³ /h) 1613	Ciśnienie statyczne (Pa) 214	Moc (W) 240	Prędkość (r. p. m.) 1329	Prąd (A) 0.45	Wydażność (%) 40	SFP (kW/m ³ /s) 0.536	Napięcie (V) 400
----------------------------------------	------------------------------------	-------------------	--------------------------------	---------------------	---------------------	-------------------------------------	---------------------

DANE TECHNICZNE

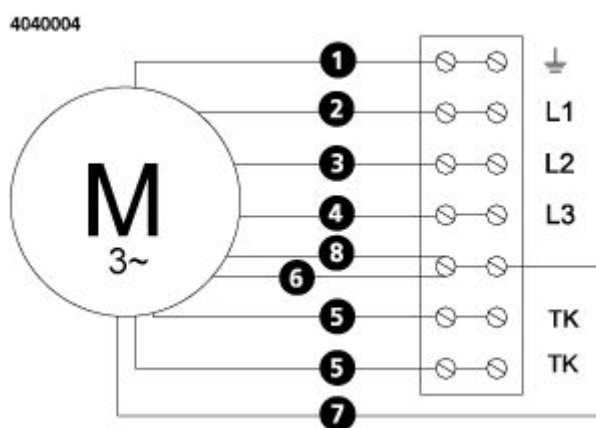
Parameter	TKV 560 B3 ErP Galv. 7351061		TKV 560 B3 ErP Czarny 7351071		TKV 560 B3 ErP Czarny C4 7351081		TKH 560 B3 ErP Galv. 7351161		TKH 560 B3 ErP Czarny 7351181		TKH 560 B3 ErP Czarny C4 7351191	
	Value	Unit	Value	Unit	Value	Unit	Value	Unit	Value	Unit	Value	Unit
Napięcie	400	V	400	V	400	V	400	V	400	V	400	V
Faza	3	-	3	-	3	-	3	-	3	-	3	-
Częstotliwość	50	Hz	50	Hz	50	Hz	50	Hz	50	Hz	50	Hz
Moc	242	W	242	W	242	W	242	W	242	W	242	W
Prąd	0.46	A	0.46	A	0.46	A	0.46	A	0.46	A	0.46	A
Prędkość	1330	r. p. m.	1330	r. p. m.	1330	r. p. m.	1330	r. p. m.	1330	r. p. m.	1330	r. p. m.
Maks. temperatura transportowane powietrze	60	° C	60	° C	60	° C	60	° C	60	° C	60	° C
Poziom ciśnienia akustycznego w odł. 3 m	65	dB(A)	65	dB(A)	65	dB(A)	65	dB(A)	65	dB(A)	65	dB(A)
Waga	26.3	kg	26.3	kg	26.3	kg	26.3	kg	26.3	kg	26.3	kg
Klasa ochrony, silnik	54	IP	54	IP	54	IP	54	IP	54	IP	54	IP
Klasa izolacji obwodowy, silnik	F		F		F		F		F		F	
Kondensator	-	µF	-	µF	-	µF	-	µF	-	µF	-	µF
Maks. Wydatek	2912	m ³ /h	2912	m ³ /h	2912	m ³ /h	2912	m ³ /h	2912	m ³ /h	2912	m ³ /h
Maks. Ciśnienie	351	Pa	351	Pa	351	Pa	351	Pa	351	Pa	351	Pa
Zakres napięcia	380-415	V	380-415	V	380-415	V	380-415	V	380-415	V	380-415	V

ECODESIGN

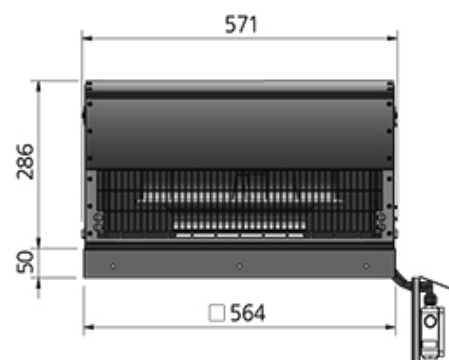
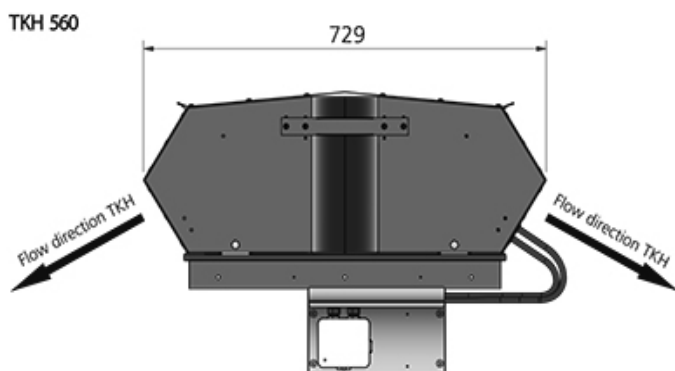
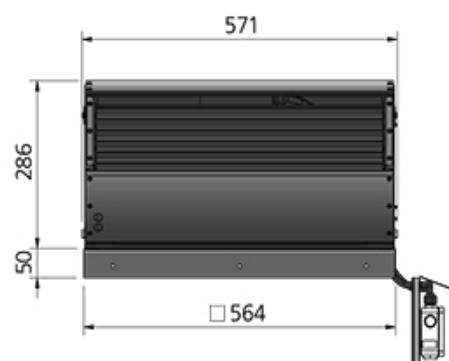
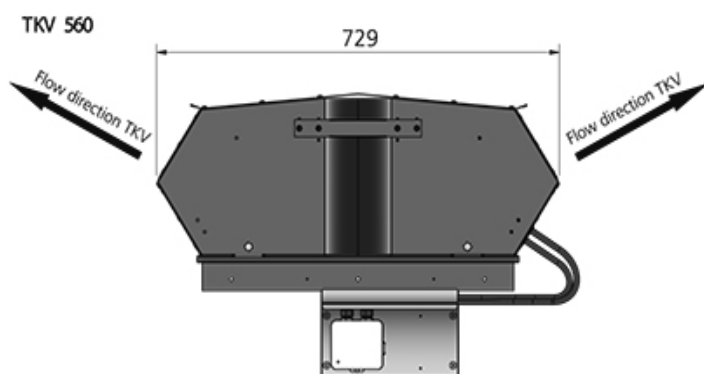
Parameter	Value	Unit
(a) Manufacturer	Östberg	–
(b) Model code	TKV/TKH 560 B3 ErP	–
(c) Declared type	NRVU / UVU	–
(d) Type of drive	Multi-speed drive (accessory)	–
(e) Type of HRS	None	–
(f) Thermal efficiency	None	%
(g) Nominal flow rate	0.521	m ³ /s
(h) Effective power input	242	kW
(i) SFP int	N/A	W/(m ³ /s)
(j) Face velocity	6.7	m/s
(k) Nominal external pressure	185	Pa
(l) Internal pressure drop	N/A	Pa
(n) Static efficiency	44.9	%
(o) External (internal) leakage rate	N/A (N/A)	%
(p) Filter classification	N/A	%
(q) Visual filter warning	N/A	–
(r) Sound power level	N/A	dB LwA
(s) Disassembly instructions	www.ostberg.com	–

SCHEMAT POŁĄCZEŃ

- Ⓜ = Fan Motor
- Ⓜ1 = Fan Motor
- Ⓜ2 = Fan Motor
- Ⓜ3 = Rotor Motor
- ① = Yellow/Green
- ② = Black
- ③ = Blue
- ④ = Brown
- ⑤ = White
- ⑥ = Orange
- ⑦ = Grey
- ⑧ = Red
- ⑨ = Green
- ⑩ = Violet
- ⑪ = Quick switch
- ⑫ = Yellow



WYMIARY



AKCESORIA

Akcesoria mechaniczne



TFU 560



Płyta połączeniowa
TFU 560



Przepustnica
zamykająca TFU 560

Akcesoria elektryczne



Transformer
controller VRTT 1



Transformer
controller VRDT 2