

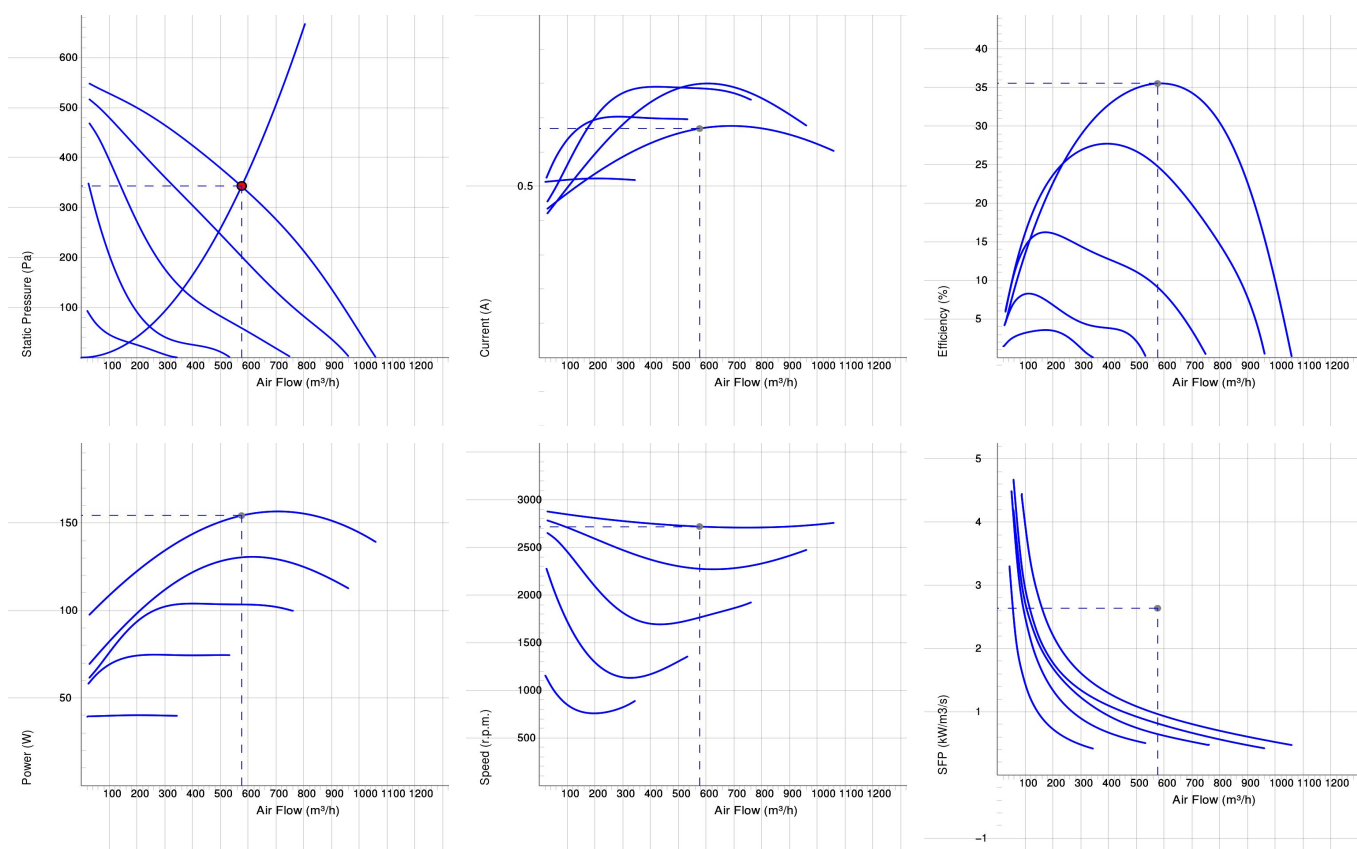
TKV/TKH 400 C ERP



TKV/TKH

- Wentylator dachowy z kwadratowym przyłączem.
- Pionowy /TKV/ lub poziomy /TKH/ wylot.
- Udokumentowane parametry i niezawodność.
- Operacyjne zarówno w 50 i 60 Hz.
- Wirnik z łopatkami pochylonymi do tyłu.
- Zewnętrzny silnik wirnika posiada bezobsługowe łożyska.
- Zintegrowane zabezpieczenie silnika.
- Puszka elektryczna posiada zabezpieczenie w klasie IP 54.
- Do regulacji prędkości służy transformator lub podłączony do urządzenia zewnętrzny regulator prędkości.
- Obudowa wentylatora jest wykonana z ocynkowanej stali, obudowa pomalowana powłoką poliestrową na czarno jako standard.
- Mechanizm Swing out dla ułatwienia czyszczenia i obsługi serwisowej.
- Najprostszą metodą montażu wentylatora dachowego jest przy zastosowaniu przejścia dachowego TFU.
- Wentylator spełnia wymogi dyrektywy środowiskowej M2.

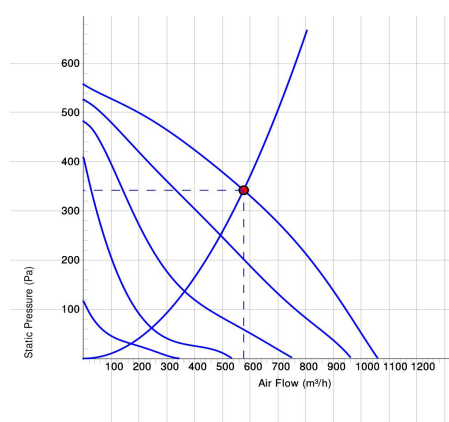
WYKRESY



Work Point

Wydatek (m³/h) 576	Ciśnienie statyczne (Pa) 342	Moc (W) 154	Prędkość (r. p. m.) 2719	Prąd (A) 0.668	Wydażność (%) 35.5	SFP (kW/m³/s) 0.964	Napięcie (V) 230
--------------------------	------------------------------------	-------------------	--------------------------------	-------------------	-----------------------	------------------------	---------------------

DANE AKUSTYCZNE



	Tot	63	125	250	500	1k	2k	4k	8k
Wlotowego LwA dB(A)	76	60	63	68	68	66	68	70	56
Otoczenia Lw dB(A)	73	40	48	61	64	66	69	68	55
Otoczenia Lp dB (A) 3m	66	33	41	54	57	59	62	61	48

Work Point

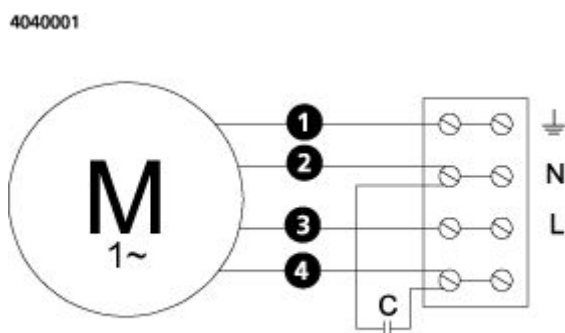
Wydatek (m ³ /h) 576	Ciśnienie statyczne (Pa) 342	Moc (W) 154	Prędkość (r. p. m.) 2719	Prąd (A) 0.668	Wydażność (%) 35.5	SFP (kW/m ³ /s) 0.964	Napięcie (V) 230
---------------------------------------	------------------------------------	-------------------	--------------------------------	-------------------	-----------------------	-------------------------------------	---------------------

DANE TECHNICZNE

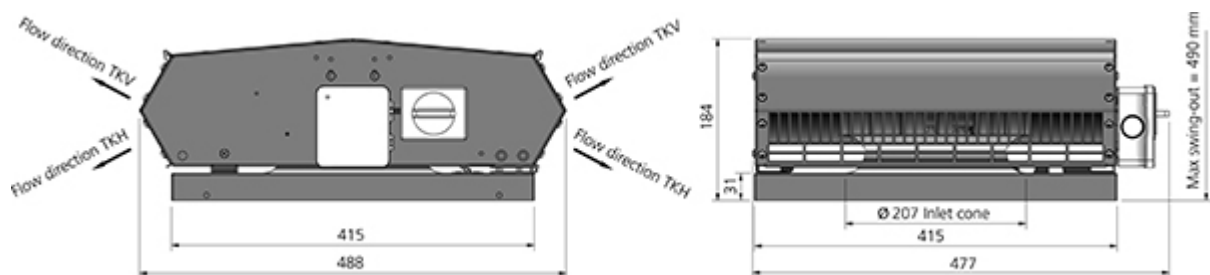
Parameter	TKV 400 C ErP Czarny 7340103		TKV 400 C ErP Czerwony 7340107		TKH 400 C ErP Czarny 7340104	
	Value	Unit	Value	Unit	Value	Unit
Napięcie	230	V	230	V	230	V
Faza	1	~	1	~	1	~
Częstotliwość	50	Hz	50	Hz	50	Hz
Moc	158	W	158	W	158	W
Prąd	0.68	A	0.68	A	0.68	A
Prąd podczas pracy z regulatorem	0.82	A	0.82	A	0.82	A
Prędkość	2690	r. p. m.	2690	r. p. m.	2690	r. p. m.
Maks. temperatura transportowane powietrze	70	° C	70	° C	70	° C
Poziom ciśnienia akustycznego w odł. 3 m	68	dB(A)	68	dB(A)	68	dB(A)
Waga	8.5	kg	8.5	kg	8.5	kg
Klasa ochrony, silnik	44	IP	44	IP	44	IP
Klasa izolacji obudowy, silnik	F		F		F	
Kondensator	5	µF	5	µF	5	µF
Przyłącza kanałów	400x400 mm	mm	400x400 mm	mm	400x400 mm	mm
Maks. Wydatek	1058	m ³ /h	1058	m ³ /h	1058	m ³ /h
Maks. Ciśnienie	556	Pa	556	Pa	556	Pa
Zakres napięcia	220-240	V	220-240	V	220-240	V

SCHEMAT POŁĄCZEŃ

- Ⓜ = Fan Motor
- Ⓜ1 = Fan Motor
- Ⓜ2 = Fan Motor
- Ⓜ3 = Rotor Motor
- ① = Yellow/Green
- ② = Black
- ③ = Blue
- ④ = Brown
- ⑤ = White
- ⑥ = Orange
- ⑦ = Grey
- ⑧ = Red
- ⑨ = Green
- ⑩ = Violet
- ⑪ = Quick switch
- ⑫ = Yellow



WYMIARY



AKCESORIA

Akcesoria mechaniczne



Roof curb TFU 400



Płyta łączeniowa
TFU 400



Przepustnica
zamykająca TFU 400

Akcesoria elektryczne



Transformer
controller VRTE C



Transformer
controller VRDE
1.5



Speed controller
VRS 1.0