

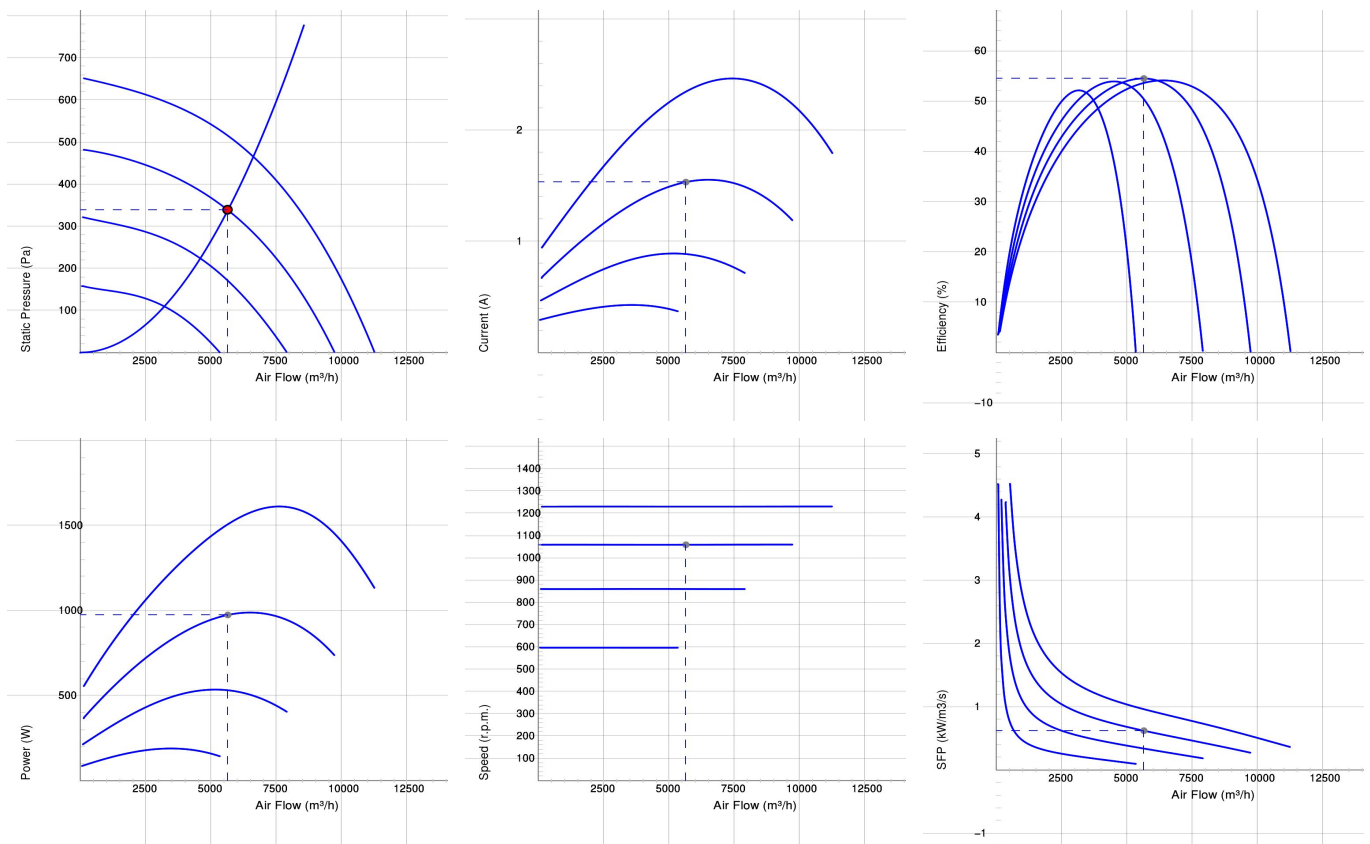
TKV/TKH 760 B3 EC



TKV/TKH EC

- Wentylator dachowy z kwadratowym przyłączeniem.
- Pionowy /TKV/ lub poziomy /TKH/ wylot.
- Udokumentowane parametry i niezawodność.
- Wirnik z łopatkami pochylonymi do tyłu.
- Zewnętrzny silnik wirnika posiada bezobsługowe łożyska.
- Regulacja prędkości poprzez wbudowany potencjometr, 0-10 V, lub poprzez zewnętrzny regulator prędkości.
- Zintegrowane zabezpieczenie silnika.
- Puszka elektryczna posiada zabezpieczenie w klasie IP 54.
- Obudowa wentylatora jest zbudowana ze stali ocynkowanej, pomalowanej powłoką poliestrową. Powłoka malarska spełnia wymogi dyrektywy środowiskowej M3 na korozję klasy C4.
- Mechanizm Swing out dla ułatwienia czyszczenia i obsługi serwisowej.
- Najprostszą metodą montażu wentylatora dachowego jest przy zastosowaniu przejścia dachowego TFU.

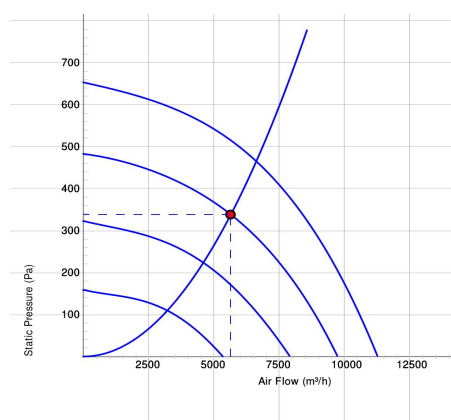
WYKRESY



Work Point

| | | | | | | | |
|--|------------------------------------|-------------------|--------------------------------|---------------------|-----------------------|-------------------------------------|-------------------|
| Wydatek (m ³ /h) 5645 | Ciśnienie statyczne (Pa) 338 | Moc (W) 974 | Prędkość (r. p. m.) 1058 | Prąd (A) 1.53 | Wydażność (%) 54.5 | SFP (kW/m ³ /s) 0.621 | Napięcie (V) 8 |
|--|------------------------------------|-------------------|--------------------------------|---------------------|-----------------------|-------------------------------------|-------------------|

DANE AKUSTYCZNE



| | Tot | 63 | 125 | 250 | 500 | 1k | 2k | 4k | 8k |
|------------------------|-----|----|-----|-----|-----|----|----|----|----|
| Wlotowego LwA dB(A) | 84 | 63 | 74 | 74 | 72 | 72 | 77 | 78 | 72 |
| Otoczenia Lw dB(A) | 77 | 57 | 68 | 70 | 70 | 71 | 69 | 64 | 63 |
| Otoczenia Lp dB (A) 3m | 70 | 50 | 61 | 63 | 63 | 64 | 62 | 57 | 56 |

Work Point

| | | | | | | | |
|--|------------------------------------|-------------------|--------------------------------|---------------------|-----------------------|-------------------------------------|-------------------|
| Wydatek (m ³ /h) 5645 | Ciśnienie statyczne (Pa) 338 | Moc (W) 974 | Prędkość (r. p. m.) 1058 | Prąd (A) 1.53 | Wydażność (%) 54.5 | SFP (kW/m ³ /s) 0.621 | Napięcie (V) 8 |
|--|------------------------------------|-------------------|--------------------------------|---------------------|-----------------------|-------------------------------------|-------------------|

DANE TECHNICZNE

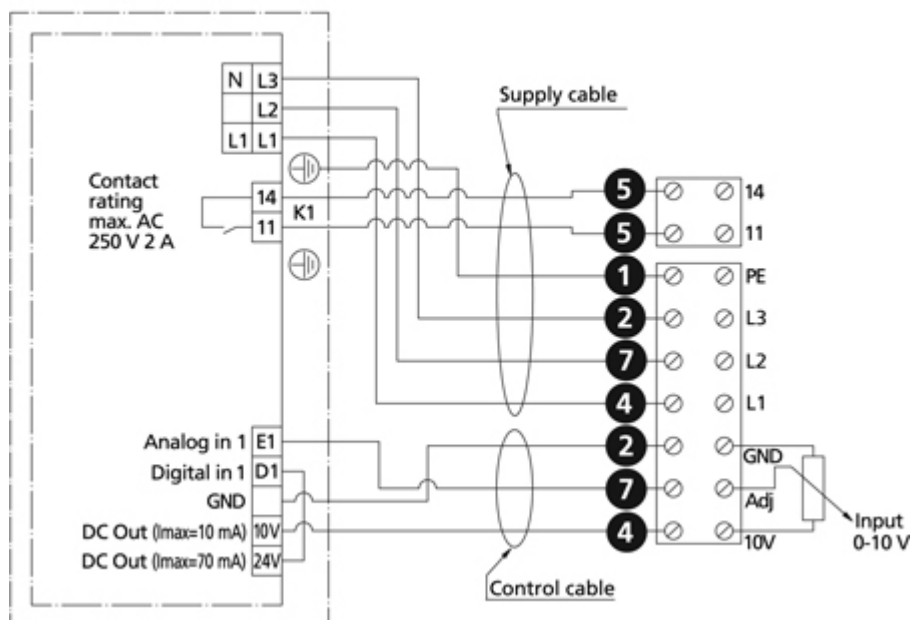
| Parameter | TKV 760 B3 BC Galv. 7351007 | | TKV 760 B3 BC Czarny 7351027 | | TKV 760 B3 BC Czarny C4 7351047 | | TKH 760 B3 BC Galv. 7351107 | | TKH 760 B3 BC Czarny 7351127 | | TKH 760 B3 BC Czarny C4 7351147 | |
|--|--------------------------------|----------|---------------------------------|----------|------------------------------------|----------|--------------------------------|----------|---------------------------------|----------|------------------------------------|----------|
| | Value | Unit | Value | Unit | Value | Unit | Value | Unit | Value | Unit | Value | Unit |
| Napięcie | 400 | V | 400 | V | 400 | V | 400 | V | 400 | V | 400 | V |
| Faza | 3 | - | 3 | - | 3 | - | 3 | - | 3 | - | 3 | - |
| Częstotliwość | 50/60 | Hz | 50/60 | Hz | 50/60 | Hz | 50/60 | Hz | 50/60 | Hz | 50/60 | Hz |
| Moc | 1650 | W | 1650 | W | 1650 | W | 1650 | W | 1650 | W | 1650 | W |
| Prąd | 2.56 | A | 2.56 | A | 2.56 | A | 2.56 | A | 2.56 | A | 2.56 | A |
| Prędkość | 1230 | r. p. m. | 1230 | r. p. m. | 1230 | r. p. m. | 1230 | r. p. m. | 1230 | r. p. m. | 1230 | r. p. m. |
| Maks. temperatura transportowane powietrze | 60 | ° C | 60 | ° C | 60 | ° C | 60 | ° C | 60 | ° C | 60 | ° C |
| Maks. temp. powietrza przy kontrolowaniu | 60 | ° C | 60 | ° C | 60 | ° C | 60 | ° C | 60 | ° C | 60 | ° C |
| Poziom ciśnienia akustycznego w odł. 3 m | 75 | dB(A) | 75 | dB(A) | 75 | dB(A) | 75 | dB(A) | 75 | dB(A) | 75 | dB(A) |
| Waga | 62.6 | kg | 62.6 | kg | 62.6 | kg | 53.5 | kg | 53.5 | kg | 53.5 | kg |
| Klasa ochrony silnik | 54 | IP | 54 | IP | 54 | IP | 54 | IP | 54 | IP | 54 | IP |
| Klasa izolacji obudowy, silnik | F | | F | | F | | F | | F | | F | |
| Kondensator | - | µF | - | µF | - | µF | - | µF | - | µF | - | µF |
| Przyłącza kanałów | 763x763 | mm | 763x763 | mm | 763x763 | mm | 763x763 | mm | 763x763 | mm | 763x763 | mm |
| Maks. Wydatek | 11268 | m³/h | 11268 | m³/h | 11268 | m³/h | 12406 | m³/h | 12406 | m³/h | 12406 | m³/h |
| Maks. Ciśnienie | 655 | Pa | 655 | Pa | 655 | Pa | 655 | Pa | 655 | Pa | 655 | Pa |
| Zakres napięcia | 380-480 | V | 380-480 | V | 380-480 | V | 380-480 | V | 380-480 | V | 380-480 | V |

ECODESIGN

| Parameter | Value | Unit |
|--------------------------------------|--|-----------------------|
| (a) Manufacturer | Östberg | – |
| (b) Model code | TKV/TKH 760 B3 EC | – |
| (c) Declared type | NRVU / UVU | – |
| (d) Type of drive | Variable speed drive | – |
| (e) Type of HRS | N/A | – |
| (f) Thermal efficiency | N/A | % |
| (g) Nominal flow rate | 1.876 | m ³ /s |
| (h) Effective power input | 1.538 | kW |
| (i) SFP int | N/A | W/(m ³ /s) |
| (j) Face velocity | 9.6 | m/s |
| (k) Nominal external pressure | 450 | Pa |
| (l) Internal pressure drop | N/A | Pa |
| (n) Static efficiency | 63.0 | % |
| (o) External (internal) leakage rate | N/A | % |
| (p) Filter classification | N/A | % |
| (q) Visual filter warning | N/A | – |
| (r) Sound power level | | dB LwA |
| (s) Disassembly instructions | www.ostberg.com | – |

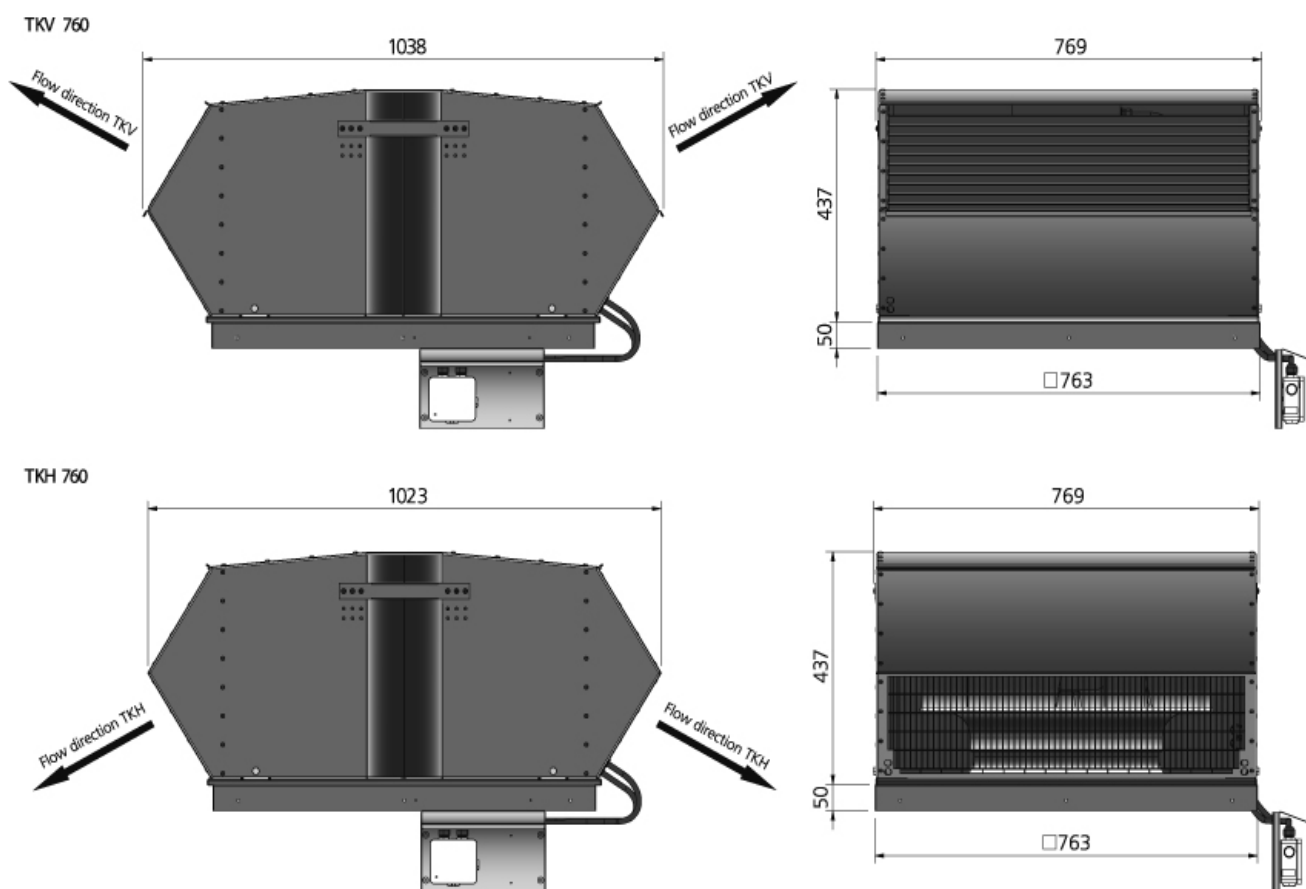
SCHEMAT POŁĄCZEŃ

4040147



- (M) = Fan Motor
- (M1) = Fan Motor
- (M2) = Fan Motor
- (M3) = Rotor Motor
- 1 = Yellow/Green
- 2 = Black
- 3 = Blue
- 4 = Brown
- 5 = White
- 6 = Orange
- 7 = Grey
- 8 = Red
- 9 = Green
- 10 = Violet
- 11 = Quick switch
- 12 = Yellow

WYMIARY



AKCESORIA

Akcesoria mechaniczne



TFU 760



Płyta połączeniowa
TFU 760



Przepustnica
zamykająca TFU 760

Akcesoria elektryczne



Regulator prędkości
MS EC



Regulator
ciśnienia Calair-
PR-230V



Regulator
ciśnienia FKP-R