

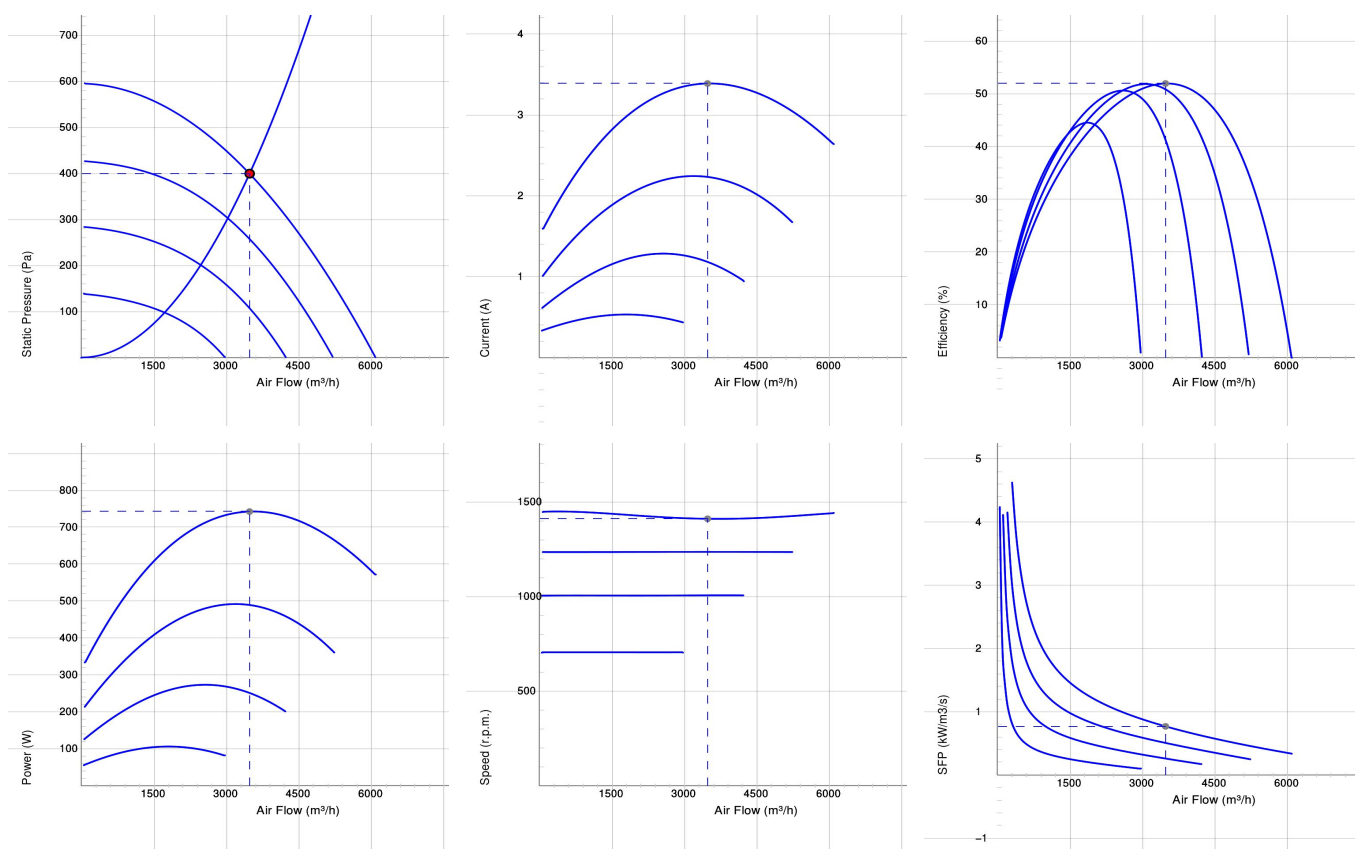
TKV/TKH 660 B1 EC



TKV/TKH EC

- Wentylator dachowy z kwadratowym przyłączem.
- Pionowy /TKV/ lub poziomy /TKH/ wylot.
- Udokumentowane parametry i niezawodność.
- Wirnik z łopatkami pochylonymi do tyłu.
- Zewnętrzny silnik wirnika posiada bezobsługowe łożyska.
- Regulacja prędkości poprzez wbudowany potencjometr, 0-10 V, lub poprzez zewnętrzny regulator prędkości.
- Zintegrowane zabezpieczenie silnika.
- Puszka elektryczna posiada zabezpieczenie w klasie IP 54.
- Obudowa wentylatora jest zbudowana ze stali ocynkowanej, pomalowanej powłoką poliestrową. Powłoka malarska spełnia wymogi dyrektywy środowiskowej M3 na korozję klasy C4.
- Mechanizm Swing out dla ułatwienia czyszczenia i obsługi serwisowej.
- Najprostszą metodą montażu wentylatora dachowego jest przy zastosowaniu przejścia dachowego TFU.

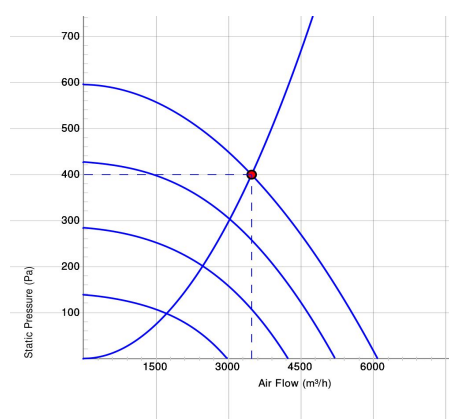
WYKRESY



Work Point

Wydatek (m³/h)	Ciśnienie statyczne (Pa)	Moc (W)	Prędkość (r. p. m.)	Prąd (A)	Wydajność (%)	SFP (kW/m³/s)	Napięcie (V)
3478	399	742	1410	3.39	51.9	0.769	10

DANE AKUSTYCZNE



	Tot	63	125	250	500	1k	2k	4k	8k
Wlotowego LwA dB(A)	77	61	69	71	72	68	65	61	60
Otoczenia Lw dB(A)	76	45	64	68	70	71	67	62	58
Otoczenia Lp dB (A) 3m	69	38	57	61	63	64	60	55	51

Work Point

Wydatek (m ³ /h) 3478	Ciśnienie statyczne (Pa) 399	Moc (W) 742	Prędkość (r. p. m.) 1410	Prąd (A) 3.39	Wydażność (%) 51.9	SFP (kW/m ³ /s) 0.769	Napięcie (V) 10
--	------------------------------------	-------------------	--------------------------------	---------------------	-----------------------	-------------------------------------	--------------------

DANE TECHNICZNE

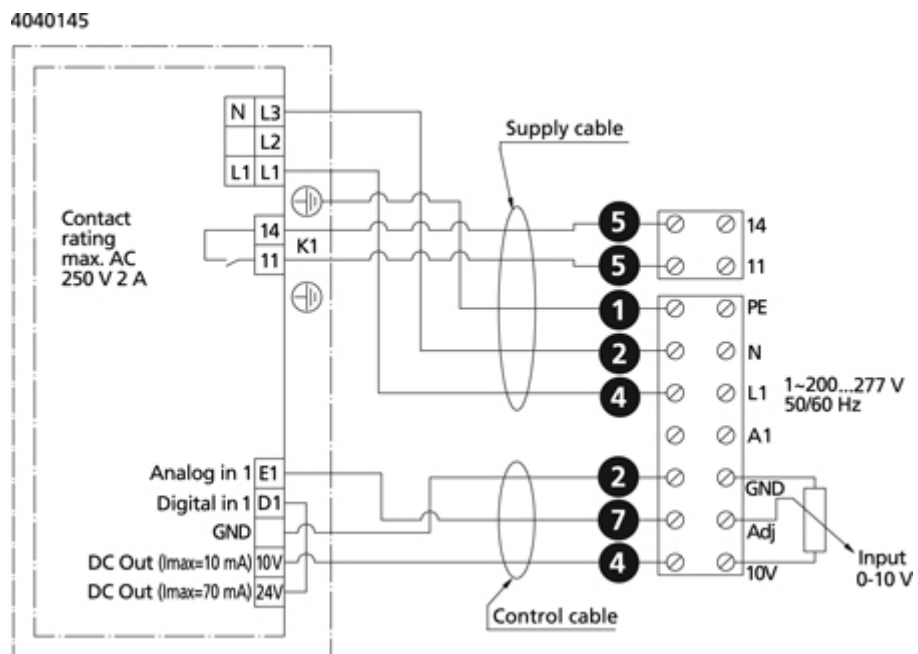
Parameter	TKV 660 B1 BC Galv. 7351003		TKV 660 B1 BC Czarny 7351023		TKV 660 B1 BC Czarny C4 7351043		TKH 660 B1 BC Galv. 7351103		TKH 660 B1 BC Czarny 7351123		TKH 660 B1 BC Czarny C4 7351143	
	Value	Unit	Value	Unit	Value	Unit	Value	Unit	Value	Unit	Value	Unit
Napięcie	230	V	230	V	230	V	230	V	230	V	230	V
Faza	1	-	1	-	1	-	1	-	1	-	1	-
Częstotliwość	50/60	Hz	50/60	Hz	50/60	Hz	50/60	Hz	50/60	Hz	50/60	Hz
Moc	747	W	747	W	747	W	747	W	747	W	747	W
Prąd	3.41	A	3.41	A	3.41	A	3.41	A	3.41	A	3.41	A
Prędkość	1410	r. p. m.	1410	r. p. m.	1410	r. p. m.	1410	r. p. m.	1410	r. p. m.	1410	r. p. m.
Maks. temperatura transportowane powietrze	60	° C	60	° C	60	° C	60	° C	60	° C	60	° C
Maks. temp. powietrza przy kontrolowaniu	60	° C	60	° C	60	° C	60	° C	60	° C	60	° C
Poziom ciśnienia akustycznego w odł. 3 m	71	dB(A)	71	dB(A)	71	dB(A)	71	dB(A)	71	dB(A)	71	dB(A)
Waga	40.9	kg	40.9	kg	40.9	kg	35.5	kg	35.5	kg	35.5	kg
Klasa ochrony silnik	54	IP	54	IP	54	IP	54	IP	54	IP	54	IP
Klasa izolacji obudowy, silnik	F		F		F		F		F		F	
Kondensator	-	µF	-	µF	-	µF	-	µF	-	µF	-	µF
Przyłącza kanałów	663x663	mm	663x663	mm	663x663	mm	663x663	mm	663x663	mm	663x663	mm
Maks. Wydatek	6084	m³/h	6084	m³/h	6084	m³/h	6736	m³/h	6736	m³/h	6736	m³/h
Maks. Ciśnienie	600	Pa	600	Pa	600	Pa	600	Pa	600	Pa	600	Pa
Zakres napięcia	200-277	V	200-277	V	200-277	V	200-277	V	200-277	V	200-277	V

ECODESIGN

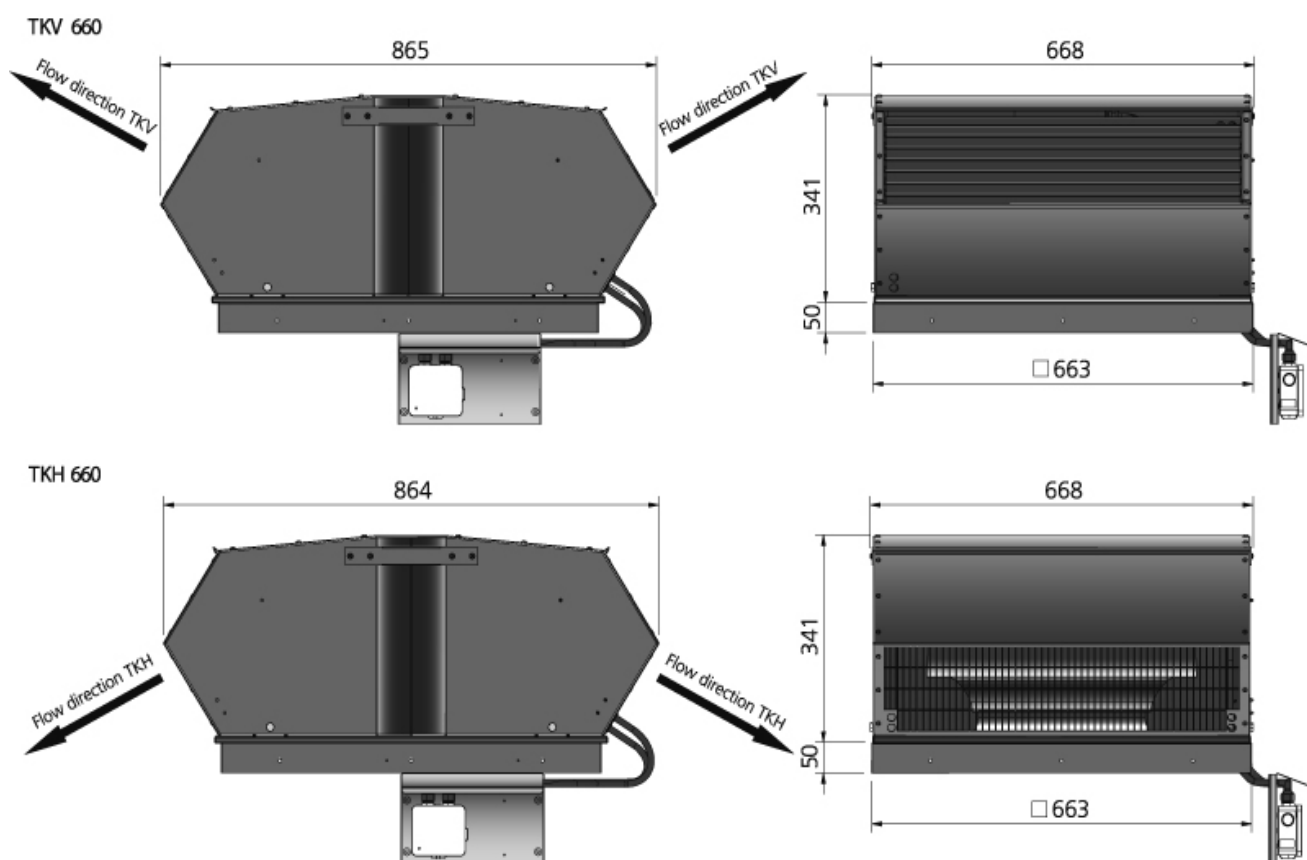
Parameter	Value	Unit
(a) Manufacturer	Östberg	–
(b) Model code	TKV/TKH 660 B1 EC	–
(c) Declared type	NRVU / UVU	–
(d) Type of drive	Variable speed drive	–
(e) Type of HRS	N/A	–
(f) Thermal efficiency	N/A	%
(g) Nominal flow rate	1.076	m ³ /s
(h) Effective power input	0.735	kW
(i) SFP int	N/A	W/(m ³ /s)
(j) Face velocity	8.6	m/s
(k) Nominal external pressure	358	Pa
(l) Internal pressure drop	N/A	Pa
(n) Static efficiency	58.6	%
(o) External (internal) leakage rate	N/A	%
(p) Filter classification	N/A	%
(q) Visual filter warning	N/A	–
(r) Sound power level		dB LwA
(s) Disassembly instructions	www.ostberg.com	–

SCHEMAT POŁĄCZEŃ

- M** = Fan Motor
- M1** = Fan Motor
- M2** = Fan Motor
- M3** = Rotor Motor
- 1** = Yellow/Green
- 2** = Black
- 3** = Blue
- 4** = Brown
- 5** = White
- 6** = Orange
- 7** = Grey
- 8** = Red
- 9** = Green
- 10** = Violet
- 11** = Quick switch
- 12** = Yellow



WYMIARY



AKCESORIA

Akcesoria mechaniczne



TFU 660



Płyta połączeniowa
TFU 660



Przepustnica
zamykająca TFU 660

Akcesoria elektryczne



Regulator prędkości
MS EC



Regulator
ciśnienia Calair-
PR-230V



Regulator
ciśnienia FKP-R