

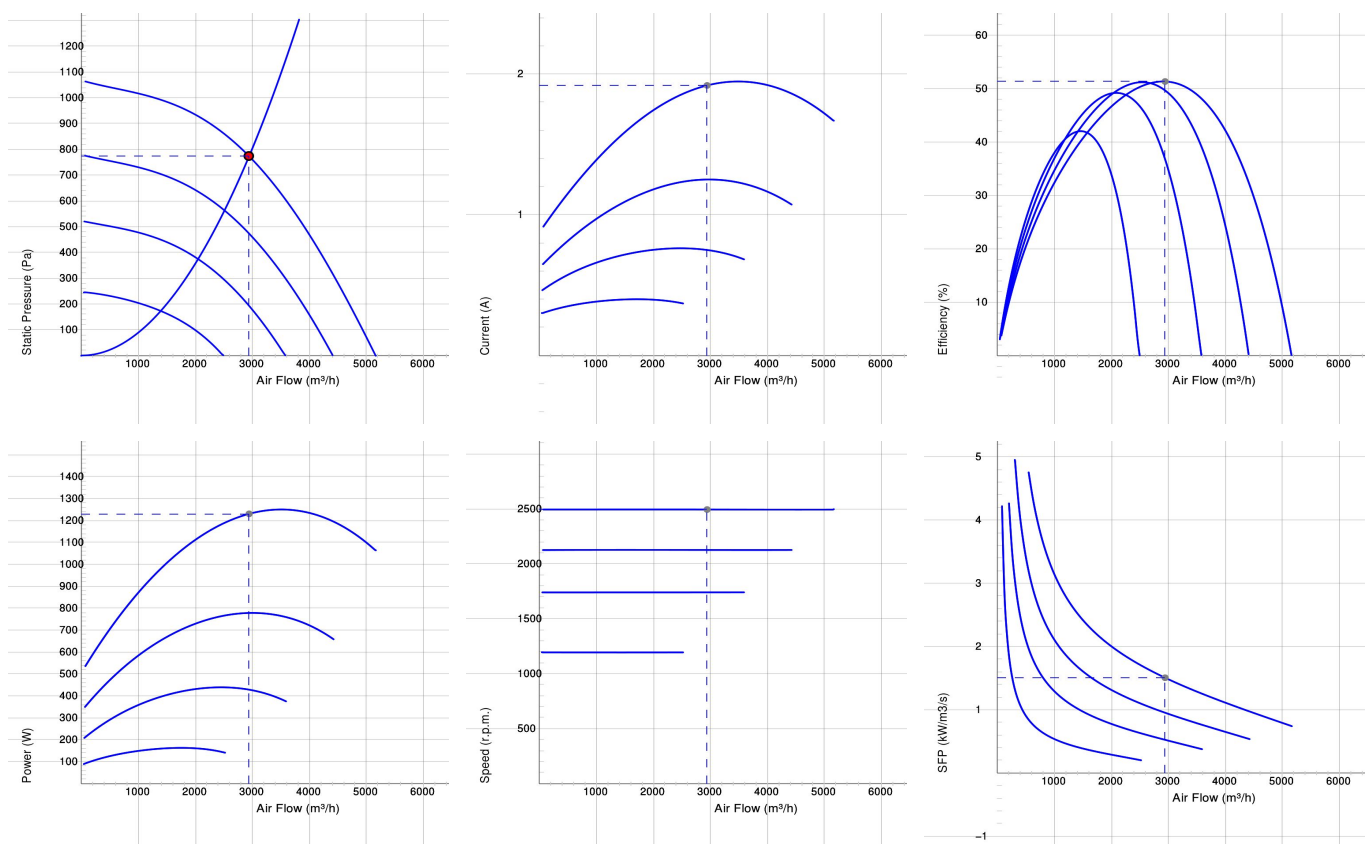
TKV/TKH 560 E3 EC



TKV/TKH EC

- Wentylator dachowy z kwadratowym przyłączeniem.
- Pionowy /TKV/ lub poziomy /TKH/ wylot.
- Udokumentowane parametry i niezawodność.
- Wirnik z łopatkami pochylonymi do tyłu.
- Zewnętrzny silnik wirnika posiada bezobsługowe łożyska.
- Regulacja prędkości poprzez wbudowany potencjometr, 0-10 V, lub poprzez zewnętrzny regulator prędkości.
- Zintegrowane zabezpieczenie silnika.
- Puszka elektryczna posiada zabezpieczenie w klasie IP 54.
- Obudowa wentylatora jest zbudowana ze stali ocynkowanej, pomalowanej powłoką poliestrową. Powłoka malarska spełnia wymogi dyrektywy środowiskowej M3 na korozję klasy C4.
- Mechanizm Swing out dla ułatwienia czyszczenia i obsługi serwisowej.
- Najprostszą metodą montażu wentylatora dachowego jest przy zastosowaniu przejścia dachowego TFU.

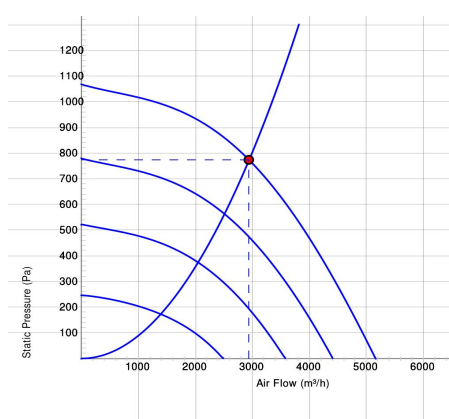
WYKRESY



Work Point

Wydatek (m ³ /h) 2941	Ciśnienie statyczne (Pa) 773	Moc (W) 1230	Prędkość (r. p. m.) 2494	Prąd (A) 1.92	Wydażność (%) 51.3	SFP (kW/m ³ /s) 1.51	Napięcie (V) 10
--	------------------------------------	-----------------	--------------------------------	---------------------	-----------------------	------------------------------------	--------------------

DANE AKUSTYCZNE



	Tot	63	125	250	500	1k	2k	4k	8k
Wlotowego LwA dB(A)	87	66	72	81	82	80	78	76	71
Otoczenia Lw dB(A)	89	55	65	80	82	84	84	79	73
Otoczenia Lp dB (A) 3m	82	48	58	73	75	77	77	72	66

Work Point

Wydatek (m ³ /h) 2941	Ciśnienie statyczne (Pa) 773	Moc (W) 1230	Prędkość (r. p. m.) 2494	Prąd (A) 1.92	Wydażność (%) 51.3	SFP (kW/m ³ /s) 1.51	Napięcie (V) 10
--	------------------------------------	-----------------	--------------------------------	---------------------	-----------------------	------------------------------------	--------------------

DANE TECHNICZNE

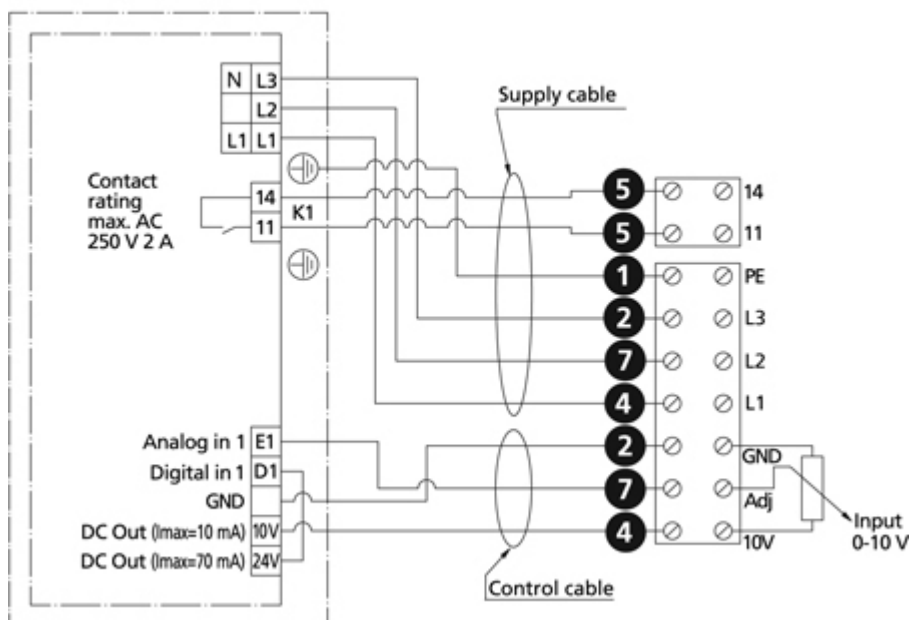
Parameter	TKV 560 E3 EC Galv. 7351002		TKV 560 E3 EC Czarny 7351022		TKV 560 E3 EC Czarny C4 7351042		TKH 560 E3 EC Galv. 7351102		TKH 560 E3 EC Czarny 7351122		TKH 560 E3 EC Czarny C4 7351142	
	Value	Unit	Value	Unit	Value	Unit	Value	Unit	Value	Unit	Value	Unit
Napięcie	400	V	400	V	400	V	400	V	400	V	400	V
Faza	3	-	3	-	3	-	3	-	3	-	3	-
Częstotliwość	50/60	Hz	50/60	Hz	50/60	Hz	50/60	Hz	50/60	Hz	50/60	Hz
Moc	1250	W	1250	W	1250	W	1250	W	1250	W	1250	W
Prąd	1.94	A	1.94	A	1.94	A	1.94	A	1.94	A	1.94	A
Prędkość	2490	r. p. m.	2490	r. p. m.	2490	r. p. m.	2490	r. p. m.	2490	r. p. m.	2490	r. p. m.
Maks. temperatura transportowane powietrze	60	° C	60	° C	60	° C	60	° C	60	° C	60	° C
Maks. temp. powietrza przy kontrolowaniu	60	° C	60	° C	60	° C	60	° C	60	° C	60	° C
Poziom ciśnienia akustycznego w odł. 3 m	84	dB(A)	84	dB(A)	84	dB(A)	84	dB(A)	84	dB(A)	84	dB(A)
Waga	30.2	kg	30.2	kg	30.2	kg	25.8	kg	25.8	kg	25.8	kg
Klasa ochrony, silnik	54	IP	54	IP	54	IP	54	IP	54	IP	54	IP
Klasa izolacji obudowy, silnik	F		F		F		F		F		F	
Kondensator	-	µF	-	µF	-	µF	-	µF	-	µF	-	µF
Przyłącza kanałów	564x564	mm	564x564	mm	564x564	mm	564x564	mm	564x564	mm	564x564	mm
Maks. Wydatek	5159	m³/h	5159	m³/h	5159	m³/h	5717	m³/h	5717	m³/h	5717	m³/h
Maks. Ciśnienie	1066	Pa	1066	Pa	1066	Pa	1067	Pa	1067	Pa	1067	Pa
Zakres napięcia	380-480	V	380-480	V	380-480	V	380-480	V	380-480	V	380-480	V

ECODESIGN

Parameter	Value	Unit
(a) Manufacturer	Östberg	–
(b) Model code	TKV/TKH 560 E3 EC	–
(c) Declared type	NRVU / UVU	–
(d) Type of drive	Variable speed drive	–
(e) Type of HRS	N/A	–
(f) Thermal efficiency	N/A	%
(g) Nominal flow rate	0.873	m ³ /s
(h) Effective power input	1.243	kW
(i) SFP int	N/A	W/(m ³ /s)
(j) Face velocity	11.2	m/s
(k) Nominal external pressure	733	Pa
(l) Internal pressure drop	N/A	Pa
(n) Static efficiency	62.0	%
(o) External (internal) leakage rate	N/A	%
(p) Filter classification	N/A	%
(q) Visual filter warning	N/A	–
(r) Sound power level		dB LwA
(s) Disassembly instructions	www.ostberg.com	–

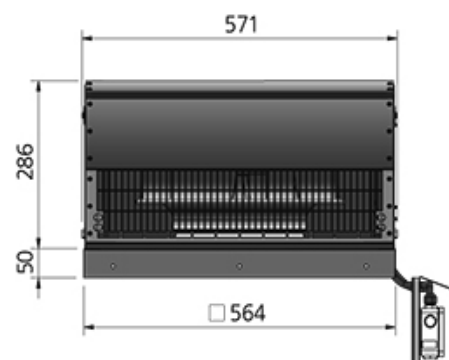
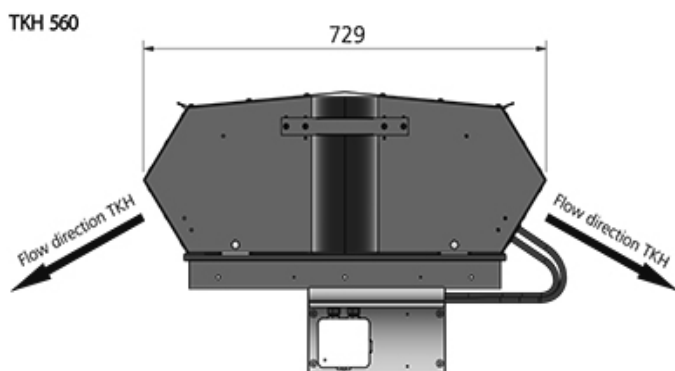
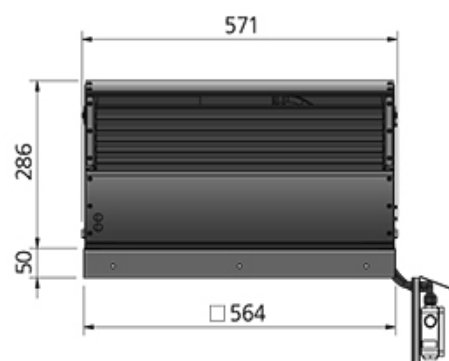
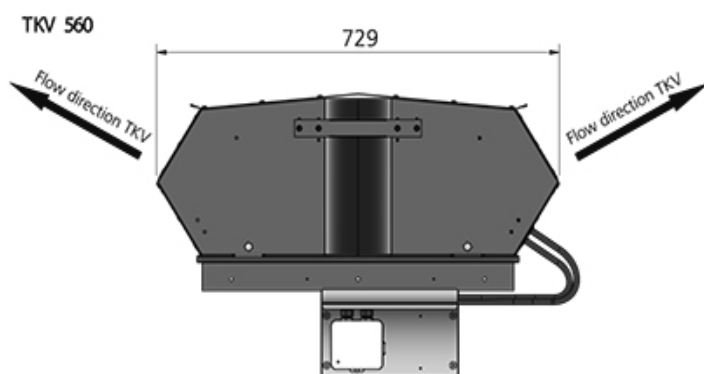
SCHEMAT POŁĄCZEŃ

4040147



- (M) = Fan Motor
- (M1) = Fan Motor
- (M2) = Fan Motor
- (M3) = Rotor Motor
- 1 = Yellow/Green
- 2 = Black
- 3 = Blue
- 4 = Brown
- 5 = White
- 6 = Orange
- 7 = Grey
- 8 = Red
- 9 = Green
- 10 = Violet
- 11 = Quick switch
- 12 = Yellow

WYMIARY



AKCESORIA

Akcesoria mechaniczne



TFU 560



Płyta połączeniowa
TFU 560



Przepustnica
zamykająca TFU 560

Akcesoria elektryczne



Regulator prędkości
MS EC



Regulator
ciśnienia Calair-
PR-230V



Regulator
ciśnienia FKP-R