

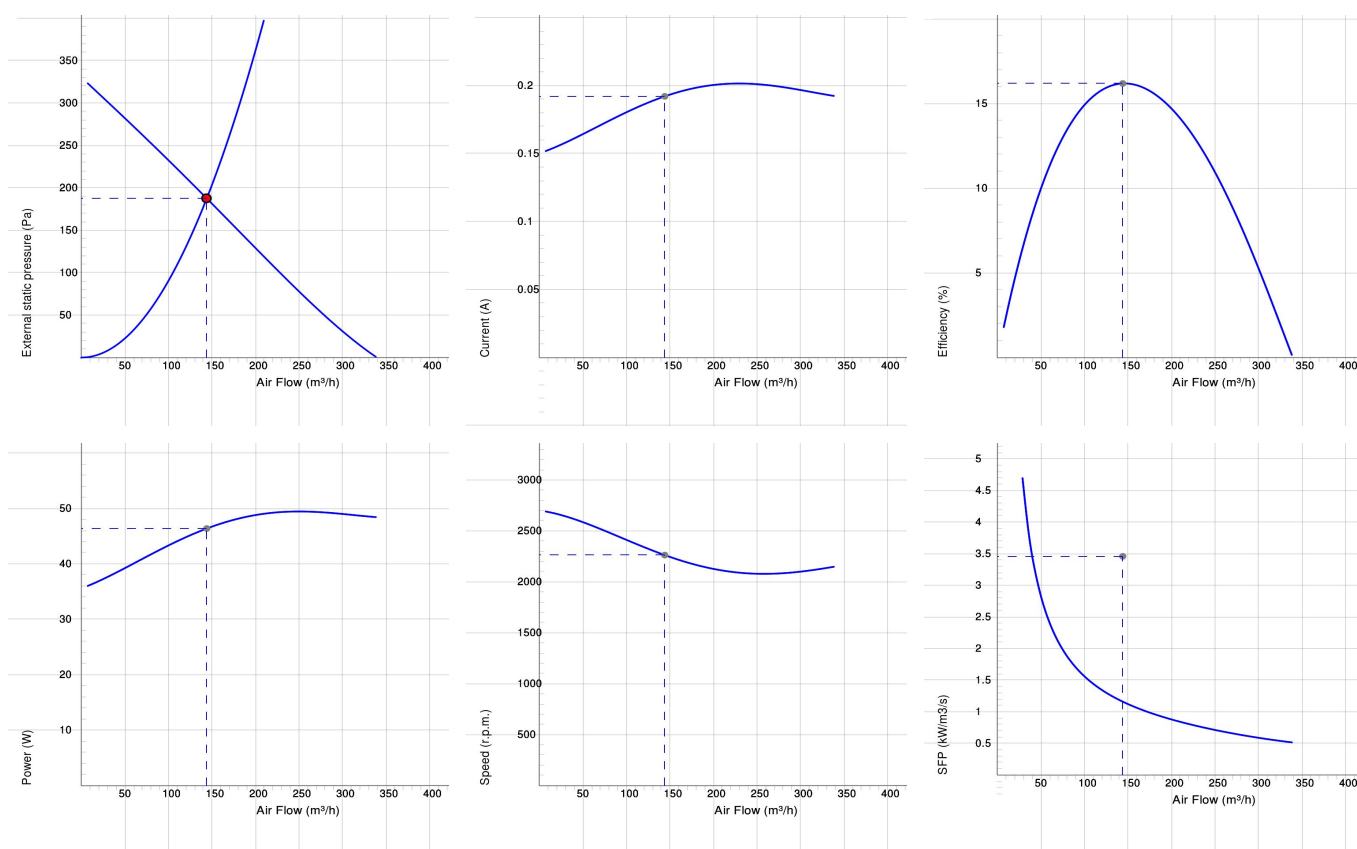
TKC 300 B



TKC

- Wentylator dachowy z przyłączem okrągłym TKC.
- Poziomy nawiew.
- Udokumentowane parametry i niezawodność.
- Operacyjne zarówno w 50 i 60 Hz.
- Wirnik z łopatkami pochylonymi do tyłu.
- Zewnętrzny silnik wirnika posiada bezobsługowe łożyska.
- Zintegrowane zabezpieczenie silnika.
- Puszka elektryczna posiada zabezpieczenie w klasie IP 54.
- Do regulacji prędkości służy transformator lub podłączony do urządzenia zewnętrzny regulator prędkości.
- Obudowa wentylatora jest wykonana z ocynkowanej stali, obudowa pomalowana powłoką poliestrową na czarno jako standard.
- Mechanizm Swing out dla ułatwienia czyszczenia i obsługi serwisowej.
- Najłatwiejsza metoda montażu wentylatora dachowego do przejścia dachowego TG dla TKC.
- Wentylator spełnia wymogi dyrektywy środowiskowej M2.
- Aby zachować zgodność z regulacją ErP 2018, należy użyć regulatora prędkości zgodnego z lokalnymi przepisami.

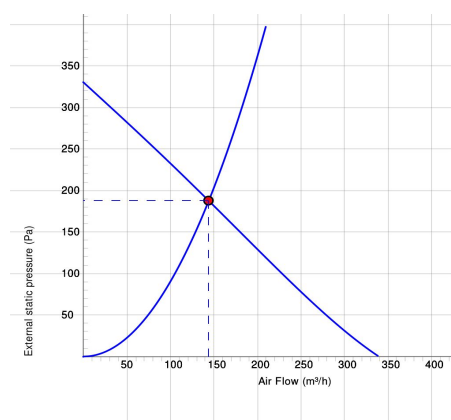
WYKRESY



Work Point

Wydatek (m ³ /h) 144	Ciśnienie statyczne (Pa) 188	Moc (W) 46.4	Prędkość (r. p. m.) 2262	Prąd (A) 0.192	Wydajność (%) 16.2	SFP (kW/m ³ /s) 1.16	Napięcie (V) 230
---------------------------------------	------------------------------------	-----------------	--------------------------------	-------------------	-----------------------	------------------------------------	---------------------

DANE AKUSTYCZNE



	Tot	63	125	250	500	1k	2k	4k	8k
■ Wlotowego LwA dB(A)	62	42	51	57	56	54	52	44	32
■ Otoczenia Lw dB(A)	62	47	40	50	55	59	56	48	39
■ Otoczenia Lp dB (A) 3m	55	40	33	43	48	52	49	41	32

Work Point

Wydatek (m ³ /h) 144	Ciśnienie statyczne (Pa) 188	Moc (W) 46.4	Prędkość (r. p. m.) 2262	Prąd (A) 0.192	Wydażność (%) 16.2	SFP (kW/m ³ /s) 1.16	Napięcie (V) 230
---------------------------------------	------------------------------------	-----------------	--------------------------------	-------------------	-----------------------	------------------------------------	---------------------

DANE TECHNICZNE

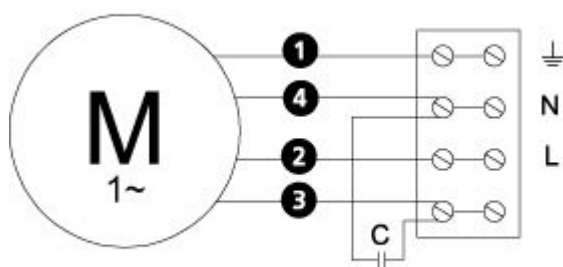
Parameter	TKC 300 B Czarny 7200053		TKC 300 B Czarny z wtyczka 7200056		TKC 300 B Czerwony z wtyczka 7200100	
	Value	Unit	Value	Unit	Value	Unit
Napięcie	230	V	230	V	230	V
Faza	1	~	1	~	1	~
Częstotliwość	50	Hz	50	Hz	50	Hz
opcjonalna częstotliwość	60	Hz	60	Hz	60	Hz
Moc	49	W	49	W	49	W
Prąd	0.22	A	0.22	A	0.22	A
Prędkość	2080	r. p. m.	2080	r. p. m.	2080	r. p. m.
Maks. temperatura transportowane powietrze	80	° C	80	° C	80	° C
Maks. temp. powietrza przy kontrolowanym	80	° C	80	° C	80	° C
Poziom ciśnienia akustycznego w odl. 3 m	55	dB (A)	55	dB (A)	55	dB (A)
Waga	4.1	kg	4.1	kg	4.1	kg
Klasa ochrony, silnik	44	IP	44	IP	44	IP
Klasa izolacji obudowy, silnik	F		F		F	
Kondensator	5	µF	5	µF	5	µF
Maks. Wydatek	338	m ³ /h	338	m ³ /h	338	m ³ /h
Maks. Ciśnienie	332	Pa	332	Pa	332	Pa
Zakres napięcia	220-240	V	220-240	V	220-240	V

ECODESIGN

Parameter	Value	Unit
(a) Manufacturer	Östberg	–
(b) Model code	TKC 300 B	–
(c) SEC value	-25.42	kWh/m ²
SEC class	C	–
(d) Declared type	RVU / UVU	–
(e) Type of drive	Multi-speed drive (accessory)	–
(f) Type of heat recovery	N/A	–
(g) Thermal efficiency	N/A	%
(h) Max. flow rate (@100Pa)	228	m ³ /h
(i) Power at max. flow rate	49	W
(j) Sound power level	62	dB LwA
(k) Reference flow rate	0.078	m ³ /s
(l) Reference pressure difference	50	Pa
(m) SPI	0.18	W/(m ³ /h)
(n) Type of control	Local demand control	–
(o) External (internal) leakage rate	N/A	%
(p) Mixing rate	N/A	–
(q) Visual filter warning	N/A	–
(r) Instruction supply/exhaust grilles	See manual	–
(s) Disassembly instructions	www.ostberg.com	–
(t) Airflow sensitivity	N/A	–
(u) Air tightness	N/A	m/s
(v) AEC	333	kWh
(w) AHS average	3018	kWh
AHS warm	1365	kWh
AHS cold	5904	kWh

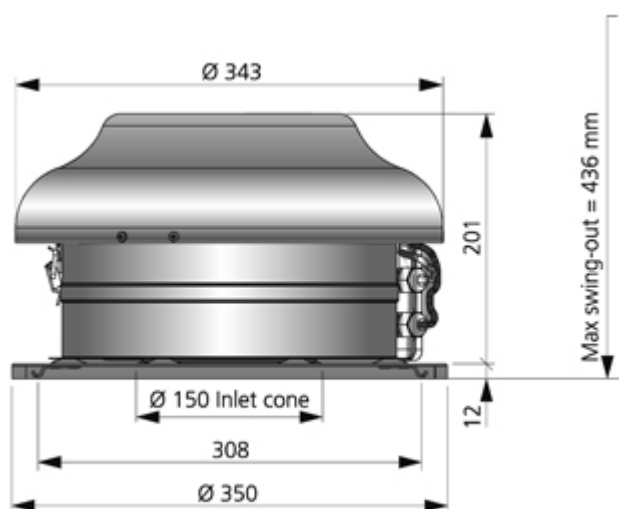
SCHEMAT POŁĄCZEŃ

4040002



- Ⓜ = Fan Motor
- Ⓜ1 = Fan Motor
- Ⓜ2 = Fan Motor
- Ⓜ3 = Rotor Motor
- ① = Yellow/Green
- ② = Black
- ③ = Blue
- ④ = Brown
- ⑤ = White
- ⑥ = Orange
- ⑦ = Grey
- ⑧ = Red
- ⑨ = Green
- ⑩ = Violet
- ⑪ = Quick switch
- ⑫ = Yellow

WYMIARY

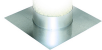


AKCESORIA

Akcesoria mechaniczne



Roof curb TGÖ



Roof curb TGU

Akcesoria elektryczne



Transformer
controller VRTE C



Transformer
controller VRDE
1.5



Speed controller
VRS 0.5



Local Demand
Controller Kit