

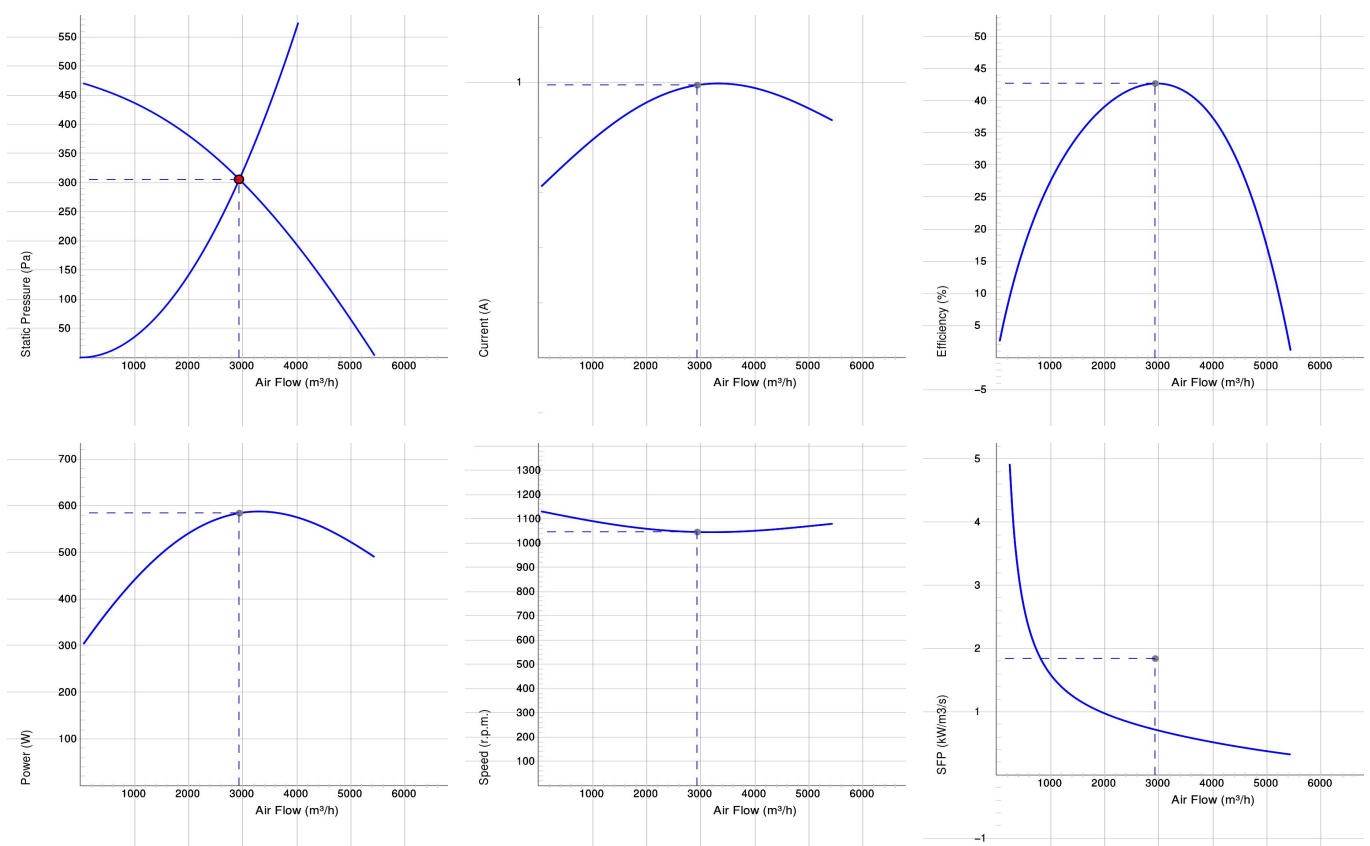
RKB 700X400 B3



RKB

- Wentylator kanałowy z prostokątnym podłączeniem.
- Udokumentowane parametry i niezawodność.
- Wysokie wydatki i bardzo dobra efektywność.
- Operacyjne zarówno w 50 i 60 Hz.
- Wirnik z łopatkami pochylonymi do tyłu.
- Zewnętrzny silnik wirnika posiada bezobsługowe łożyska.
- Zintegrowane zabezpieczenie silnika.
- Puszka elektryczna posiada zabezpieczenie w klasie IP 54.
- Do regulacji prędkości służy transformator lub podłączony do urządzenia zewnętrzny regulator prędkości.
- Obudowa wentylatora jest wykonana z ocynkowanej stali.
- Mechanizm Swing out dla ułatwienia czyszczenia i obsługi serwisowej.
- Wentylator służy do montażu go w systemie wentylacyjnym.
- Kiedy wentylator jest podłączony do kanałów, może być zamontowany na zewnątrz lub w wilgotnym środowisku.
- Prosty montaż w każdej pozycji.

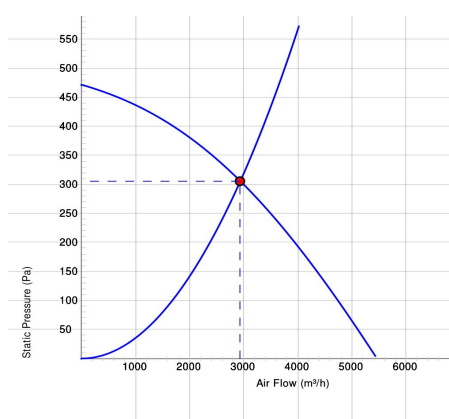
WYKRESY



Work Point

Wydatek (m ³ /h) 2938	Ciśnienie statyczne (Pa) 306	Moc (W) 584	Prędkość (r. p. m.) 1045	Prąd (A) 0.989	Wydajność (%) 42.7	SFP (kW/m ³ /s) 0.716	Napięcie (V) 400
--	------------------------------------	-------------------	--------------------------------	-------------------	-----------------------	-------------------------------------	---------------------

DANE AKUSTYCZNE



	Tot	63	125	250	500	1k	2k	4k	8k
Wlotowego Lw dB(A)	68	55	64	64	59	55	52	48	40
Wylotowego Lw dB(A)	73	59	69	69	65	61	57	53	47
Otoczenia Lw dB(A)	56	41	48	52	50	43	35	30	25
Otoczenia Lp dB(A) 3m	49	34	41	45	43	36	28	23	18

Work Point

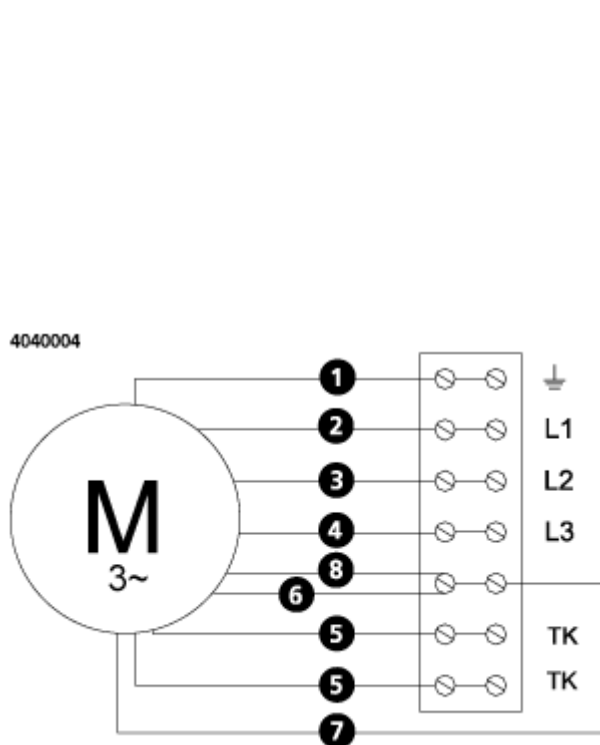
Wydatek (m ³ /h) 2938	Ciśnienie statyczne (Pa) 306	Moc (W) 584	Prędkość (r. p. m.) 1045	Prąd (A) 0.989	Wydażność (%) 42.7	SFP (kW/m ³ /s) 0.716	Napięcie (V) 400
--	------------------------------------	-------------------	--------------------------------	-------------------	-----------------------	-------------------------------------	---------------------

DANE TECHNICZNE

RKB 700x400 B3 outdrawn tp 7480163 (50)/60Hz

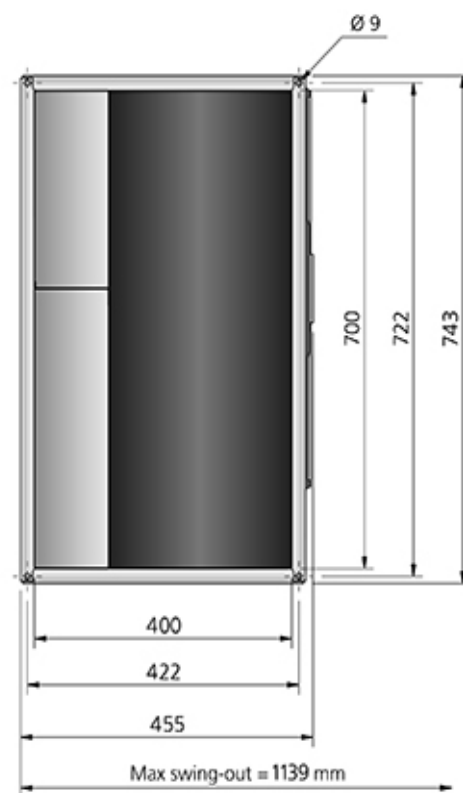
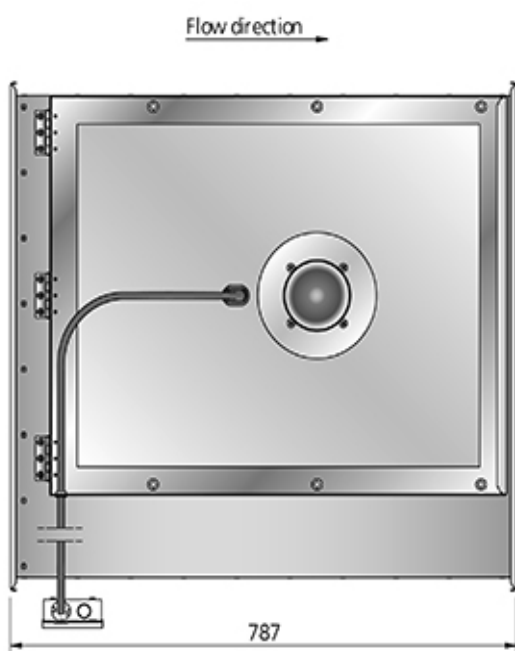
Parameter	Value	Unit
Napięcie	400	V
Faza	3	~
Częstotliwość	60	Hz
opcjonalna częstotliwość	50	Hz
Moc	591	W
Prąd	1	A
Prędkość	1040	r. p. m.
Maks. temperatura transportowane powietrze	60	° C
Maks. temp. powietrza przy kontrolowanym	60	° C
Poziom ciśnienia akustycznego w odl. 3 m	52	dB(A)
Waga	42.9	kg
Klasa ochrony, silnik	54	IP
Klasa izolacji obudowy, silnik	F	
Przyłącza kanałów	700x400	mm
Maks. Wydatek	5436	m ³ /h
Maks. Ciśnienie	476	Pa
Zakres napięcia	380-415	V

SCHEMAT POŁĄCZEŃ



- Ⓜ = Fan Motor
- Ⓜ1 = Fan Motor
- Ⓜ2 = Fan Motor
- Ⓜ3 = Rotor Motor
- ① = Yellow/Green
- ② = Black
- ③ = Blue
- ④ = Brown
- ⑤ = White
- ⑥ = Orange
- ⑦ = Grey
- ⑧ = Red
- ⑨ = Green
- ⑩ = Violet
- ⑪ = Quick switch
- ⑫ = Yellow

WYMIARY



AKCESORIA

Akcesoria mechaniczne



Klamra montażowa
Zestaw MB,
Universal



Podłączenie
elastyczne 700x400

Akcesoria elektryczne



VRDT 2



VRTT 1