

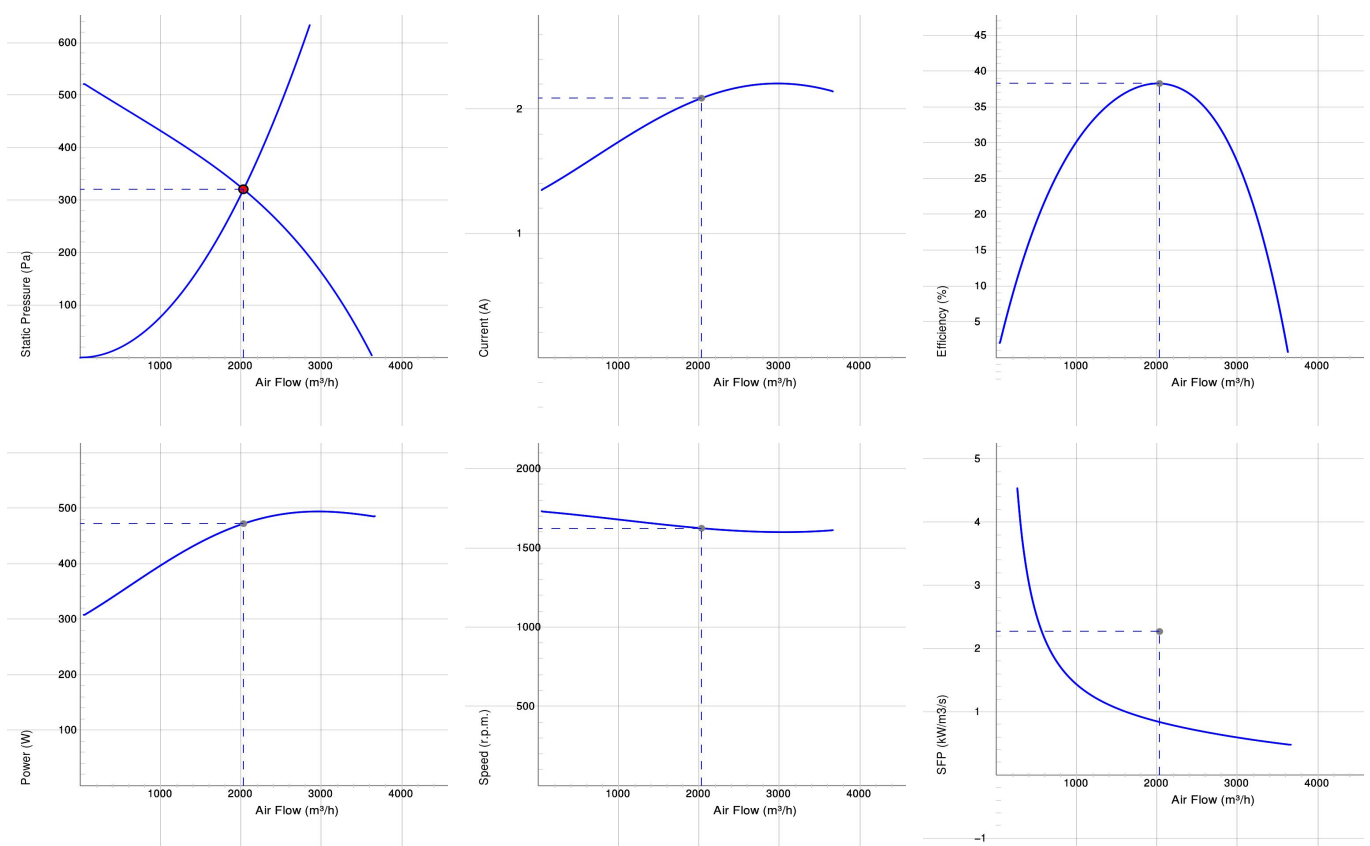
RKB 600X300 C1 ERP



RKB

- Wentylator kanałowy z prostokątnym podłączeniem.
- Udokumentowane parametry i niezawodność.
- Wysokie wydatki i bardzo dobra efektywność.
- Operacyjne zarówno w 50 i 60 Hz.
- Wirnik z łopatkami pochylonymi do tyłu.
- Zewnętrzny silnik wirnika posiada bezobsługowe łożyska.
- Zintegrowane zabezpieczenie silnika.
- Puszka elektryczna posiada zabezpieczenie w klasie IP 54.
- Do regulacji prędkości służy transformator lub podłączony do urządzenia zewnętrzny regulator prędkości.
- Obudowa wentylatora jest wykonana z ocynkowanej stali.
- Mechanizm Swing out dla ułatwienia czyszczenia i obsługi serwisowej.
- Wentylator służy do montażu go w systemie wentylacyjnym.
- Kiedy wentylator jest podłączony do kanałów, może być zamontowany na zewnątrz lub w wilgotnym środowisku.
- Prosty montaż w każdej pozycji.

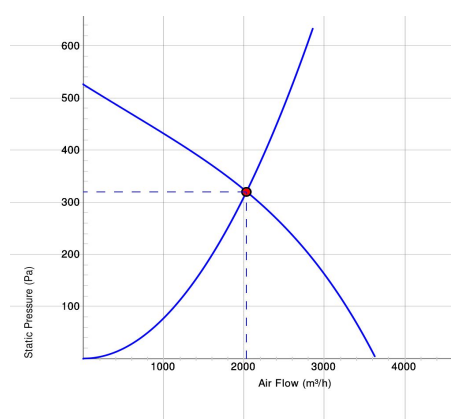
WYKRESY



Work Point

Wydatek (m³/h) 2030	Ciśnienie statyczne (Pa) 320	Moc (W) 472	Prędkość (r. p. m.) 1624	Prąd (A) 2.09	Wydajność (%) 38.3	SFP (kW/m³/s) 0.837	Napięcie (V) 230
---------------------------	------------------------------------	-------------------	--------------------------------	---------------------	-----------------------	------------------------	---------------------

DANE AKUSTYCZNE



	Tot	63	125	250	500	1k	2k	4k	8k
Wlotowego LwA dB(A)	76	54	67	73	66	67	64	60	53
Wylotowego Lw dB(A)	80	57	71	75	73	73	72	67	60
Otoczenia Lw dB(A)	64	37	54	61	59	55	50	44	38
Otoczenia Lp dB (A) 3m	57	30	47	54	52	48	43	37	31

Work Point

Wydatek (m ³ /h) 2030	Ciśnienie statyczne (Pa) 320	Moc (W) 472	Prędkość (r. p. m.) 1624	Prąd (A) 2.09	Wydażność (%) 38.3	SFP (kW/m ³ /s) 0.837	Napięcie (V) 230
--	------------------------------------	-------------------	--------------------------------	---------------------	-----------------------	-------------------------------------	---------------------

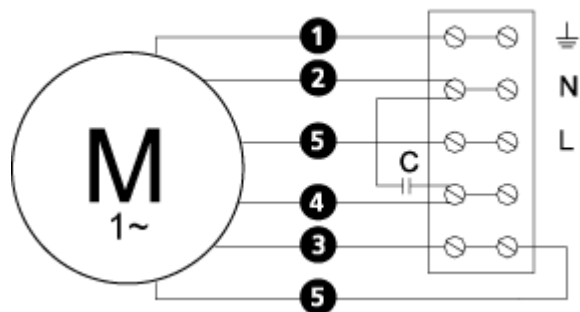
DANE TECHNICZNE

RKB 600x300 C1 ErP 7480186 (50)/60Hz

Parameter	Value	Unit
Napięcie	230	V
Faza	1	~
Częstotliwość	60	Hz
opcjonalna częstotliwość	50	Hz
Moc	497	W
Prąd	2.21	A
Prędkość	1600	r. p. m.
Maks. temperatura transportowane powietrze	65	° C
Poziom ciśnienia akustycznego w odl. 3 m	56	dB(A)
Waga	27.4	kg
Klasa ochrony, silnik	54	IP
Klasa izolacji obudowy, silnik	F	
Kondensator	10	µF
Przyłącza kanałów	600x300	mm
Maks. Wydatek	3640	m ³ /h
Maks. Ciśnienie	517	Pa
Zakres napięcia	220-240	V

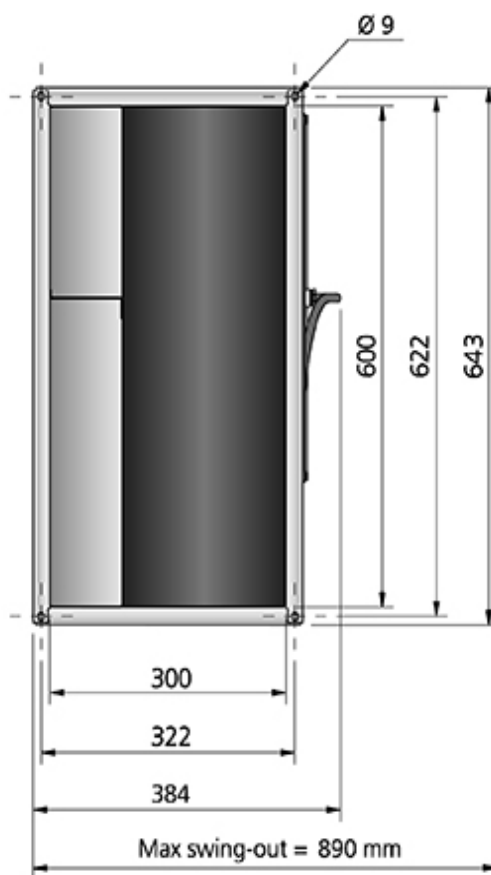
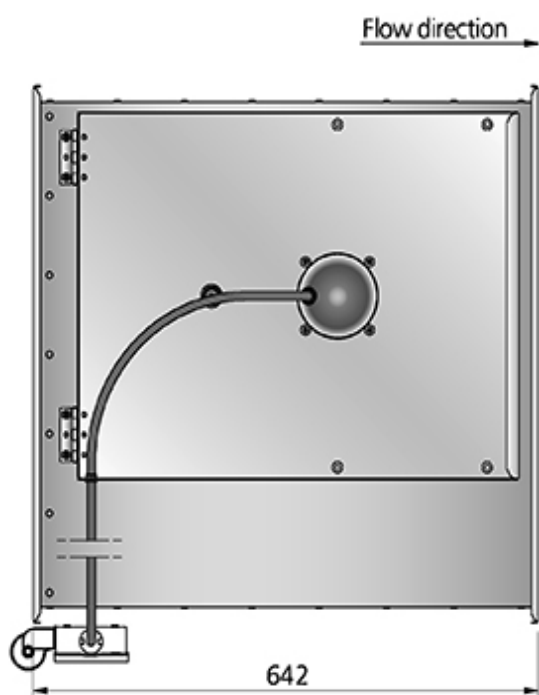
SCHEMAT POŁĄCZEŃ

4040005



- (M)** = Fan Motor
- (M1)** = Fan Motor
- (M2)** = Fan Motor
- (M3)** = Rotor Motor
- 1** = Yellow/Green
- 2** = Black
- 3** = Blue
- 4** = Brown
- 5** = White
- 6** = Orange
- 7** = Grey
- 8** = Red
- 9** = Green
- 10** = Violet
- 11** = Quick switch
- 12** = Yellow

WYMIARY



AKCESORIA

Akcesoria mechaniczne



Klamra montażowa
Zestaw MB,
Universal



Podłączenie
elastyczne 600x300

Akcesoria elektryczne



VRTE 3



VRDE 3



VRS 2.0