

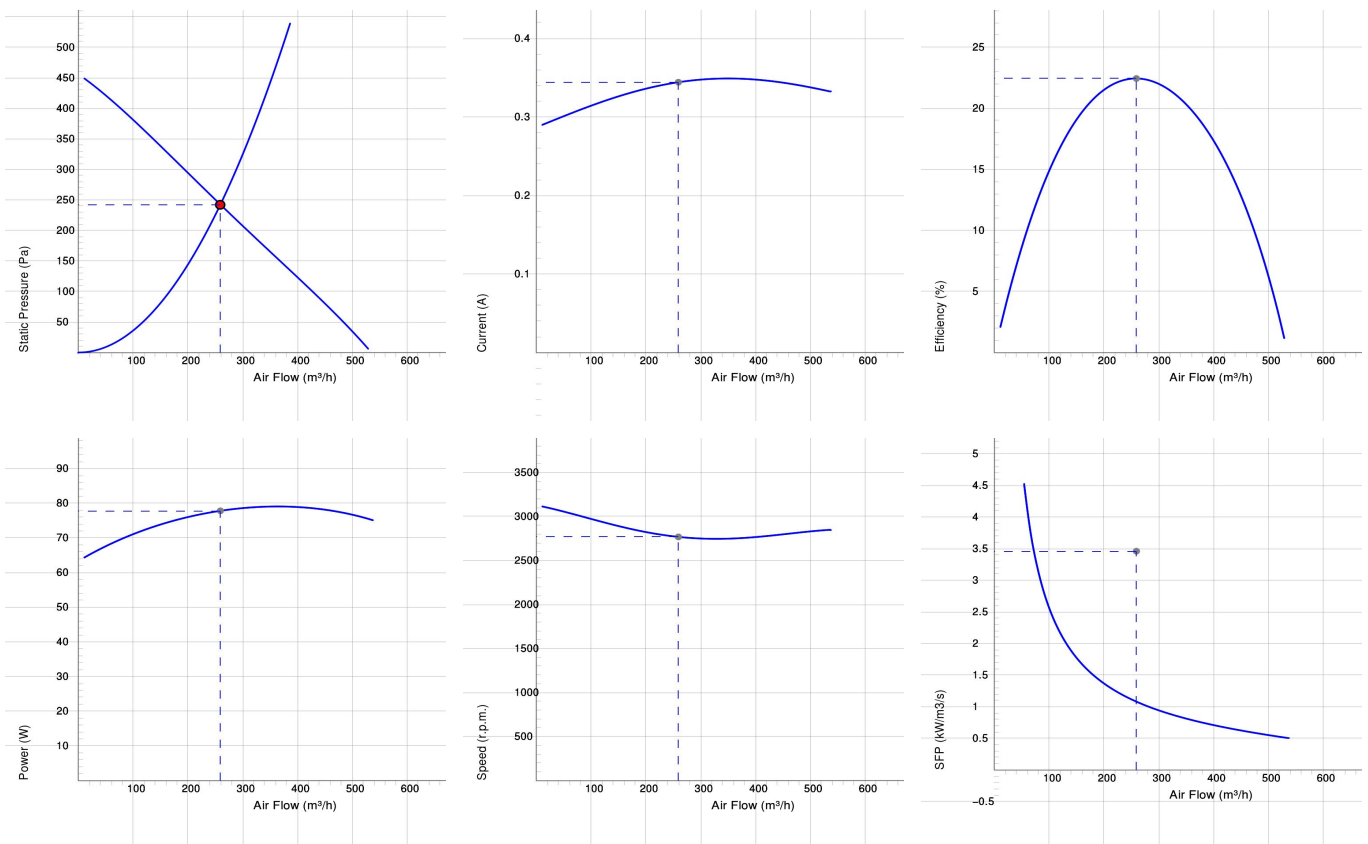
RKB 300X150 C1



RKB

- Wentylator kanałowy z prostokątnym podłączeniem.
- Udokumentowane parametry i niezawodność.
- Wysokie wydatki i bardzo dobra efektywność.
- Operacyjne zarówno w 50 i 60 Hz.
- Wirnik z łopatkami pochylonymi do tyłu.
- Zewnętrzny silnik wirnika posiada bezobsługowe łożyska.
- Zintegrowane zabezpieczenie silnika.
- Puszka elektryczna posiada zabezpieczenie w klasie IP 54.
- Do regulacji prędkości służy transformator lub podłączony do urządzenia zewnętrzny regulator prędkości.
- Obudowa wentylatora jest wykonana z ocynkowanej stali.
- Mechanizm Swing out dla ułatwienia czyszczenia i obsługi serwisowej.
- Wentylator służy do montażu go w systemie wentylacyjnym.
- Kiedy wentylator jest podłączony do kanałów, może być zamontowany na zewnątrz lub w wilgotnym środowisku.
- Prosty montaż w każdej pozycji.

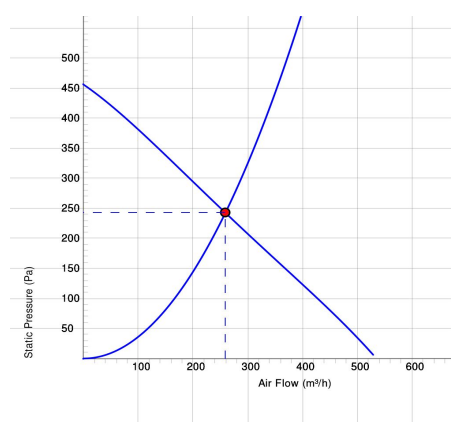
WYKRESY



Work Point

Wydatek (m ³ /h) 259	Ciśnienie statyczne (Pa) 242	Moc (W) 77.8	Prędkość (r. p. m.) 2768	Prąd (A) 0.344	Wydajność (%) 22.4	SFP (kW/m ³ /s) 1.08	Napięcie (V) 230
---------------------------------------	------------------------------------	-----------------	--------------------------------	-------------------	-----------------------	------------------------------------	---------------------

DANE AKUSTYCZNE



	Tot	63	125	250	500	1k	2k	4k	8k
Wlotowego LwA dB(A)	59	30	36	51	57	49	45	39	33
Wylotowego Lw dB(A)	74	54	57	65	70	68	63	58	50
Otoczenia Lw dB(A)	72	49	57	65	70	61	57	52	47
Otoczenia Lp dB (A) 3m	65	42	50	58	63	54	50	45	40

Work Point

Wydatek (m ³ /h) 259	Ciśnienie statyczne (Pa) 242	Moc (W) 77.8	Prędkość (r. p. m.) 2768	Prąd (A) 0.344	Wydażność (%) 22.4	SFP (kW/m ³ /s) 1.08	Napięcie (V) 230
---------------------------------------	------------------------------------	-----------------	--------------------------------	-------------------	-----------------------	------------------------------------	---------------------

DANE TECHNICZNE

RKB 300x150 C1 aut tp 7470006 (50)/60Hz

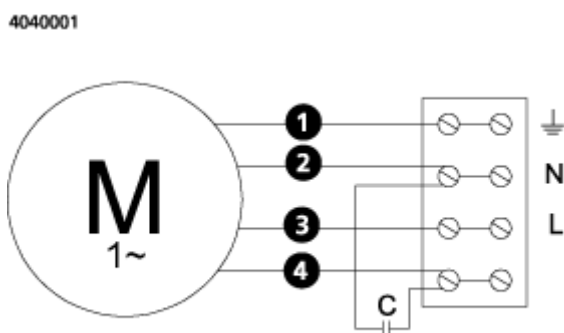
Parameter	Value	Unit
Napięcie	230	V
Faza	1	~
Częstotliwość	60	Hz
opcjonalna częstotliwość	50	Hz
Moc	79	W
Prąd	0.34	A
Prędkość	2780	r. p. m.
Maks. temperatura transportowane powietrze	75	° C
Maks. temp. powietrza przy kontrolowanym	75	° C
Poziom ciśnienia akustycznego w odl. 3 m	50	dB(A)
Waga	6.0	kg
Klasa ochrony, silnik	44	IP
Klasa izolacji obudowy, silnik	F	
Kondensator	2	µF
Przyłącza kanałów	300x150	mm
Maks. Wydatek	536	m ³ /h
Maks. Ciśnienie	454	Pa
Zakres napięcia	220-240	V

ECODESIGN

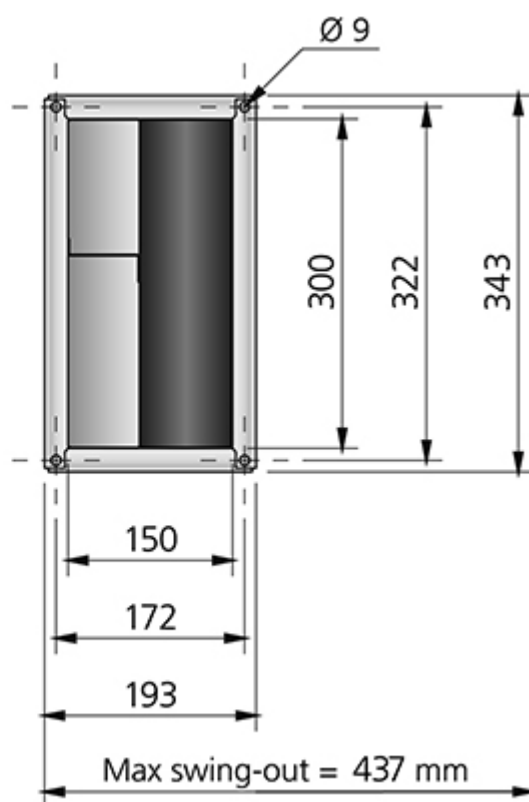
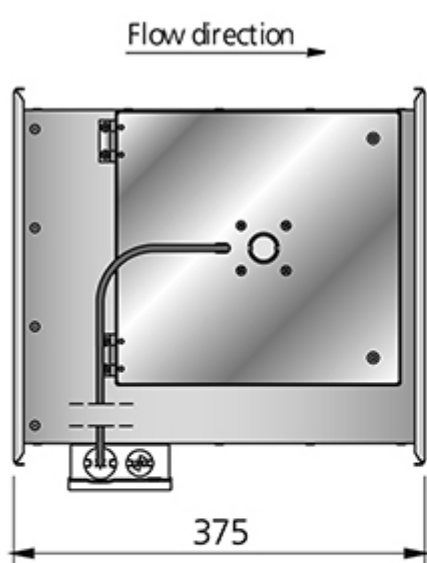
Parameter	Value	Unit
(a) Manufacturer	Östberg	–
(b) Model code	RKB 300x150 C1	–
(c) Declared type	NRVU / UVU	–
(d) Type of drive	Variable speed drive	–
(e) Type of HRS	N/A	–
(f) Thermal efficiency	N/A	%
(g) Nominal flow rate	0.080	m ³ /s
(h) Effective power input	0.063	kW
(i) SFP int	N/A	W/(m ³ /s)
(j) Face velocity	2.5	m/s
(k) Nominal external pressure	203	Pa
(l) Internal pressure drop	N/A	Pa
(n) Static efficiency	20.8	%
(o) External (internal) leakage rate	0.46	%
(p) Filter classification	N/A	%
(q) Visual filter warning	N/A	–
(r) Sound power level	57	dB LwA
(s) Disassembly instructions	www.ostberg.com	–

SCHEMAT POŁĄCZEŃ

- Ⓜ = Fan Motor
- Ⓜ1 = Fan Motor
- Ⓜ2 = Fan Motor
- Ⓜ3 = Rotor Motor
- ① = Yellow/Green
- ② = Black
- ③ = Blue
- ④ = Brown
- ⑤ = White
- ⑥ = Orange
- ⑦ = Grey
- ⑧ = Red
- ⑨ = Green
- ⑩ = Violet
- ⑪ = Quick switch
- ⑫ = Yellow



WYMIARY

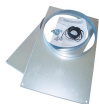


AKCESORIA

Akcesoria mechaniczne



Klamra montażowa
Zestaw MB,
Universal



RK Kit 160
(300x150)

Akcesoria elektryczne



VRDE 1,5



VRTE C



VRS 0.5