

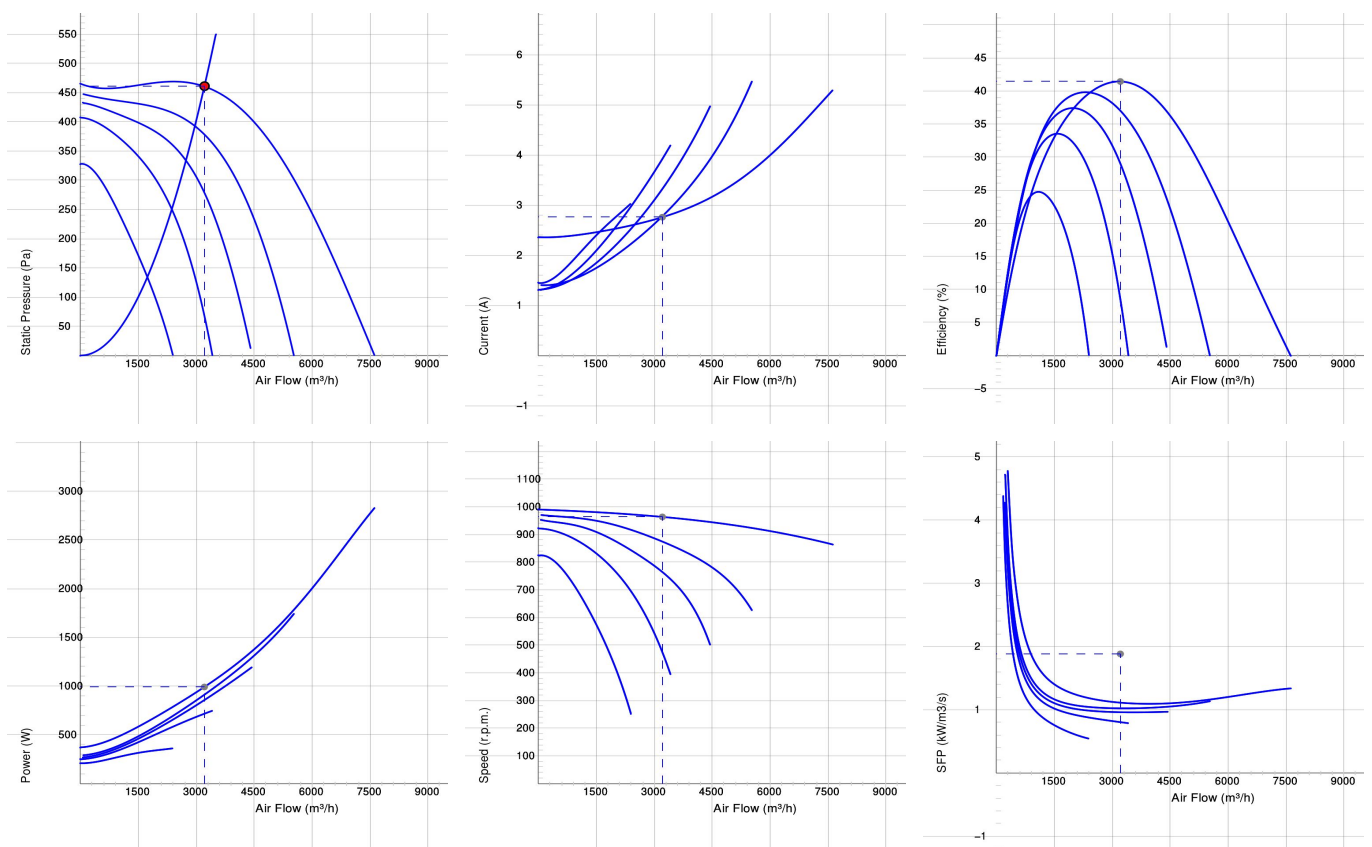
RK 800X500 E3 ERP



RK

- Wentylator kanałowy z prostokątnym połączeniem.
- Udokumentowane parametry i niezawodność.
- Zaprojektowane do pracy w wysokim ciśnieniu i w systemach wentylacyjnych o dużej długości.
- Wirnik z łopatkami pochylonymi do przodu.
- Zewnętrzny silnik wirnika posiada bezobsługowe łożyska.
- Zintegrowane zabezpieczenie silnika.
- Puszka elektryczna posiada zabezpieczenie w klasie IP 54.
- Do regulacji prędkości służy transformator lub podłączony do urządzenia zewnętrzny regulator prędkości.
- Obudowa wentylatora jest wykonana z ocynkowanej stali.
- Mechanizm Swing out dla ułatwienia czyszczenia i obsługi serwisowej.
- Wentylator służy do montażu go w systemie wentylacyjnym.
- Kiedy wentylator jest podłączony do kanałów, może być zamontowany na zewnątrz lub w wilgotnym środowisku.
- Prosty montaż w każdej pozycji.

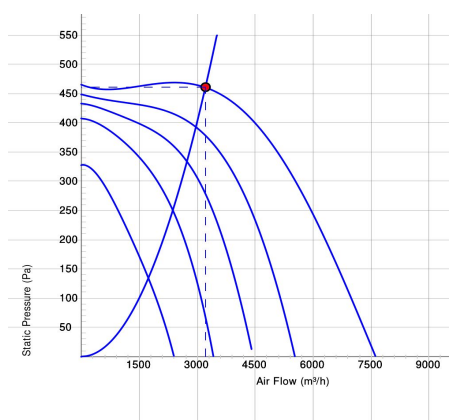
WYKRESY



Work Point

Wydatek (m ³ /h) 3208	Ciśnienie statyczne (Pa) 460	Moc (W) 990	Prędkość (r. p. m.) 963	Prąd (A) 2.76	Wydajność (%) 41.4	SFP (kW/m ³ /s) 1.11	Napięcie (V) 400
--	------------------------------------	-------------------	-------------------------------	---------------------	-----------------------	------------------------------------	---------------------

DANE AKUSTYCZNE



	Tot	63	125	250	500	1k	2k	4k	8k
Wlotowego LwA dB(A)	82	65	69	68	72	77	76	74	68
Wylotowego Lw dB(A)	87	64	70	70	80	83	81	80	74
Otoczenia Lw dB(A)	68	49	55	59	63	64	58	54	47
Otoczenia Lp dB (A) 3m	61	42	48	52	56	57	51	47	40

Work Point

Wydatek (m ³ /h) 3208	Ciśnienie statyczne (Pa) 460	Moc (W) 990	Prędkość (r. p. m.) 963	Prąd (A) 2.76	Wydażność (%) 41.4	SFP (kW/m ³ /s) 1.11	Napięcie (V) 400
--	------------------------------------	-------------------	-------------------------------	---------------------	-----------------------	------------------------------------	---------------------

DANE TECHNICZNE

RK 800x500 E3 outdrawn tp ErP 7500026

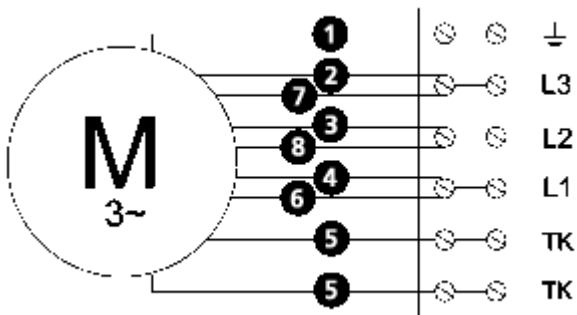
Parameter	Value	Unit
Cos	0.77	
Napięcie	400	V
Napięcie delta	230	V
Faza	3	~
Częstotliwość	50	Hz
Moc	2810	W
Prąd	5.3	A
Prąd Delta	9.1	A
Prędkość	860	r. p. m.
Maks. temperatura transportowane powietrze	60	° C
Maks. temp. powietrza przy kontrolowanym	60	° C
Poziom ciśnienia akustycznego w odl. 3 m	58	dB(A)
Waga	70.4	kg
Klasa ochrony, silnik	44	IP
Klasa izolacji obudowy, silnik	F	
Maks. Wydatek	7614	m ³ /h
Maks. Ciśnienie	469	Pa
Zakres napięcia	380-415	V

ECODESIGN

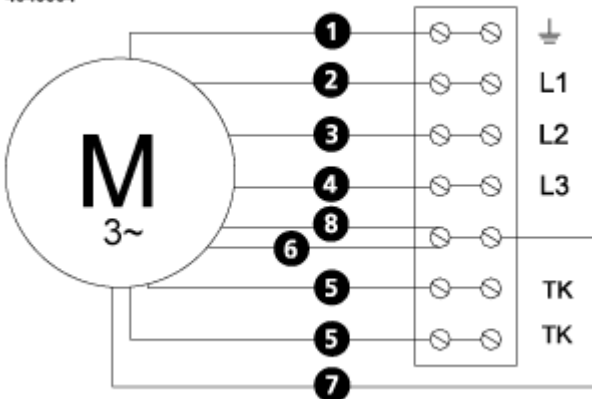
Parameter	Value	Unit
(a) Manufacturer	Östberg	–
(b) Model code	RK 800x500 E3 ErP	–
(c) Declared type	NRVU / UVU	–
(d) Type of drive	Multi-speed drive	–
(e) Type of HRS	N/A	–
(f) Thermal efficiency	N/A	%
(g) Nominal flow rate	1.241	m ³ /s
(h) Effective power input	1.213	kW
(i) SFP int	N/A	W/(m ³ /s)
(j) Face velocity	5.6	m/s
(k) Nominal external pressure	497	Pa
(l) Internal pressure drop	N/A	Pa
(n) Static efficiency	52.5	%
(o) External (internal) leakage rate	0.11	%
(p) Filter classification	N/A	%
(q) Visual filter warning	N/A	–
(r) Sound power level		dB LwA
(s) Disassembly instructions	www.ostberg.com	–

SCHEMAT POŁĄCZEŃ

4040003



4040004



(M) = Fan Motor

(M1) = Fan Motor

(M2) = Fan Motor

(M3) = Rotor Motor

1 = Yellow/Green

2 = Black

3 = Blue

4 = Brown

5 = White

6 = Orange

7 = Grey

8 = Red

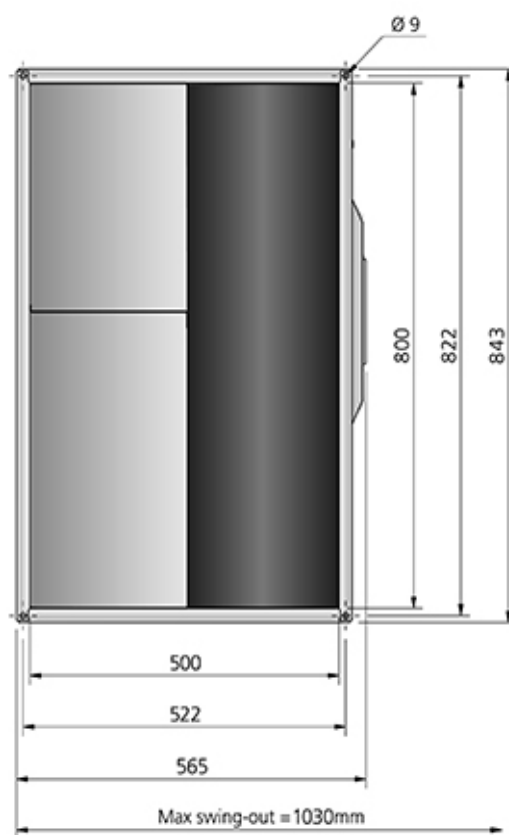
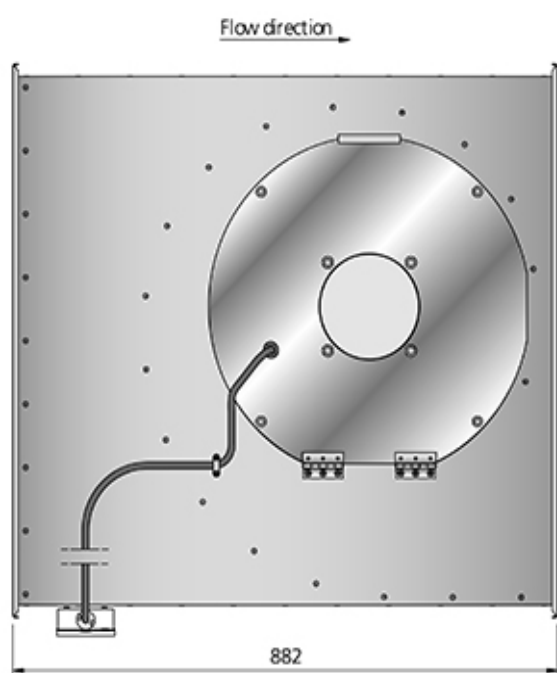
9 = Green

10 = Violet

11 = Quick switch

12 = Yellow

WYMIARY



AKCESORIA

Akcesoria elektryczne



VRDT 7



VRTT 7

Akcesoria mechaniczne



Podłączenie
elastyczne 800x500