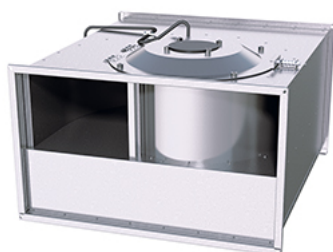


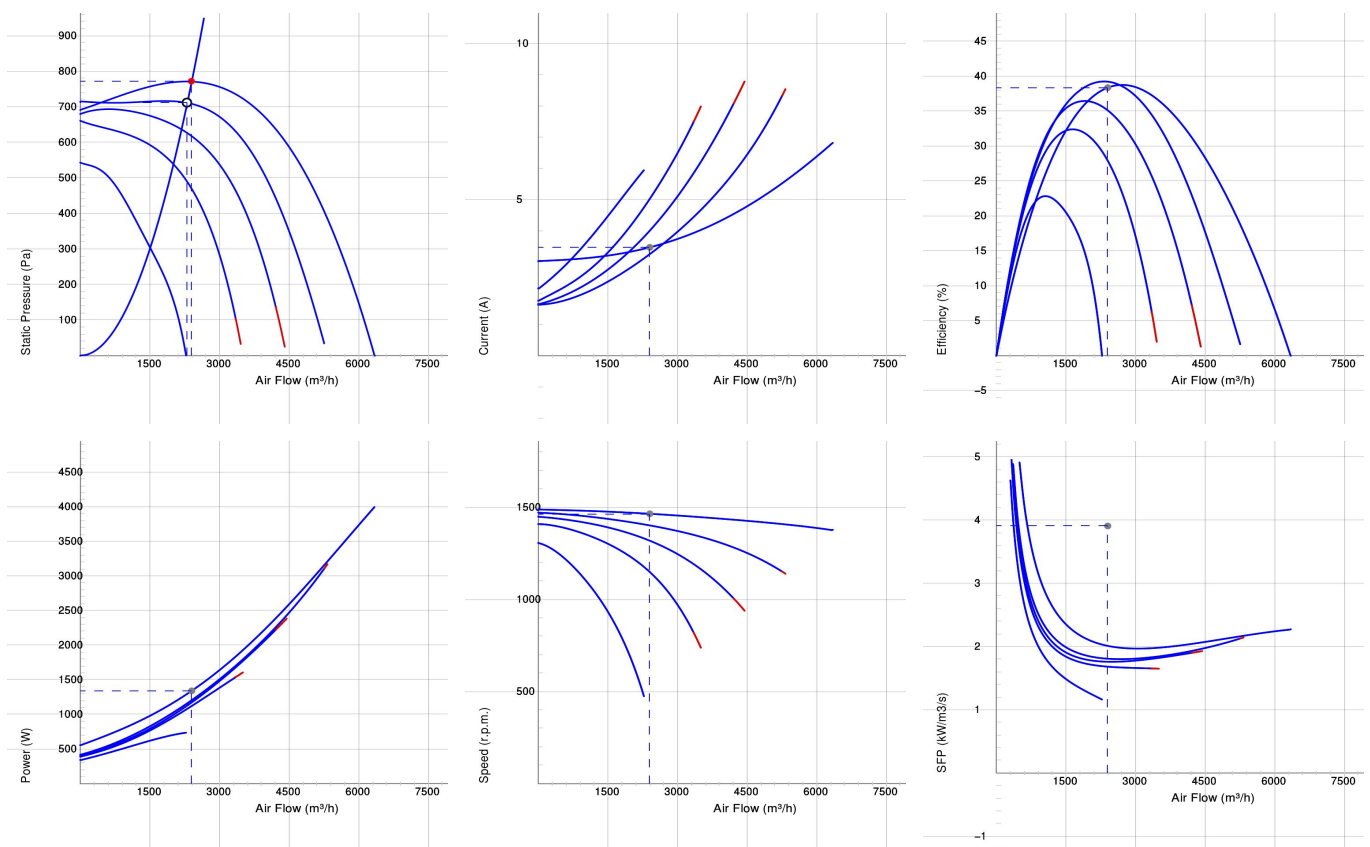
RK 700X400 D3 ERP



RK

- Wentylator kanałowy z prostokątnym połączeniem.
- Udokumentowane parametry i niezawodność.
- Zaprojektowane do pracy w wysokim ciśnieniu i w systemach wentylacyjnych o dużej długości.
- Wirnik z łopatkami pochylonymi do przodu.
- Zewnętrzny silnik wirnika posiada bezobsługowe łożyska.
- Zintegrowane zabezpieczenie silnika.
- Puszka elektryczna posiada zabezpieczenie w klasie IP 54.
- Do regulacji prędkości służy transformator lub podłączony do urządzenia zewnętrzny regulator prędkości.
- Obudowa wentylatora jest wykonana z ocynkowanej stali.
- Mechanizm Swing out dla ułatwienia czyszczenia i obsługi serwisowej.
- Wentylator służy do montażu go w systemie wentylacyjnym.
- Kiedy wentylator jest podłączony do kanałów, może być zamontowany na zewnątrz lub w wilgotnym środowisku.
- Prosty montaż w każdej pozycji.

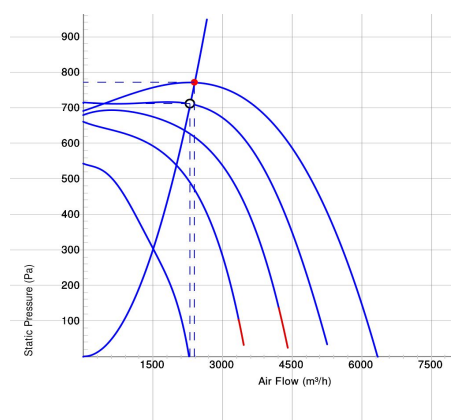
WYKRESY



Work Point

Wydatek (m ³ /h) 2399	Ciśnienie statyczne (Pa) 771	Moc (W) 1339	Prędkość (r. p. m.) 1465	Prąd (A) 3.47	Wydażność (%) 38.3	SFP (kW/m ³ /s) 2.01	Napięcie (V) 400
--	------------------------------------	-----------------	--------------------------------	---------------------	-----------------------	------------------------------------	---------------------

DANE AKUSTYCZNE



	Tot	63	125	250	500	1k	2k	4k	8k
Wlotowego LwA dB(A)	88	73	77	78	76	83	82	80	76

Work Point

Wydatek (m ³ /h) 2399	Ciśnienie statyczne (Pa) 771	Moc (W) 1339	Prędkość (r. p. m.) 1465	Prąd (A) 3.47	Wydażność (%) 38.3	SFP (kW/m ³ /s) 2.01	Napięcie (V) 400
--	------------------------------------	-----------------	--------------------------------	---------------------	-----------------------	------------------------------------	---------------------

DANE TECHNICZNE

RK 700x400 D3 outdrawn tp ErP 7500024

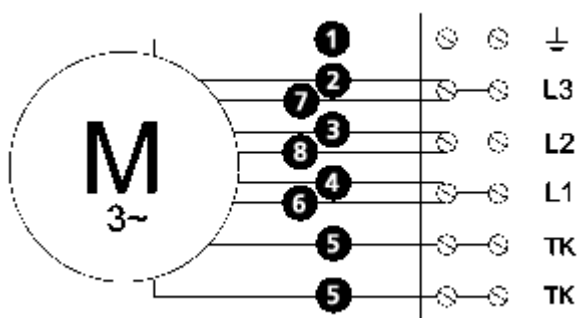
Parameter	Value	Unit
Napięcie	400	V
Napięcie delta	230	V
Faza	3	~
Częstotliwość	50	Hz
Moc	4000	W
Prąd	6.8	A
Prąd Delta	11.8	A
Prędkość	1370	r. p. m.
Maks. temperatura transportowane powietrze	55	° C
Maks. temp. powietrza przy kontrolowanym	40	° C
Poziom ciśnienia akustycznego w odl. 3 m	67	dB(A)
Waga	59.3	kg
Klasa ochrony, silnik	44	IP
Klasa izolacji obudowy, silnik	F	
Maks. Wydatek	6340	m ³ /h
Maks. Ciśnienie	771	Pa
Zakres napięcia	380-415	V

ECODESIGN

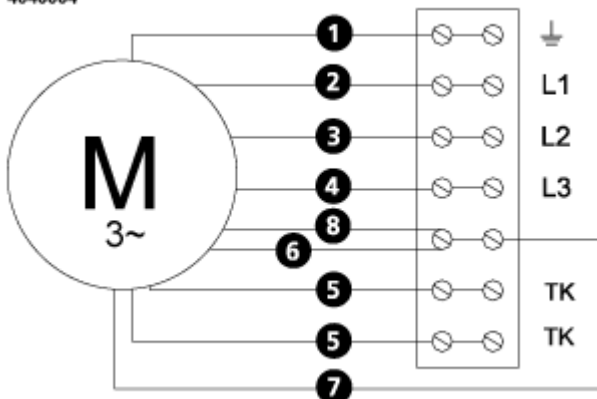
Parameter	Value	Unit
(a) Manufacturer	Östberg	–
(b) Model code	RK 700x400 D3 ErP	–
(c) Declared type	NRVU / UVU	–
(d) Type of drive	Variable speed drive	–
(e) Type of HRS	N/A	–
(f) Thermal efficiency	N/A	%
(g) Nominal flow rate	0.802	m ³ /s
(h) Effective power input	1.499	kW
(i) SFP int	N/A	W/(m ³ /s)
(j) Face velocity	3.9	m/s
(k) Nominal external pressure	755	Pa
(l) Internal pressure drop	N/A	Pa
(n) Static efficiency	41.2	%
(o) External (internal) leakage rate	0.05	%
(p) Filter classification	N/A	%
(q) Visual filter warning	N/A	–
(r) Sound power level	74	dB LwA
(s) Disassembly instructions	www.ostberg.com	–

SCHEMAT POŁĄCZEŃ

4040003



4040004



(M) = Fan Motor

(M1) = Fan Motor

(M2) = Fan Motor

(M3) = Rotor Motor

1 = Yellow/Green

2 = Black

3 = Blue

4 = Brown

5 = White

6 = Orange

7 = Grey

8 = Red

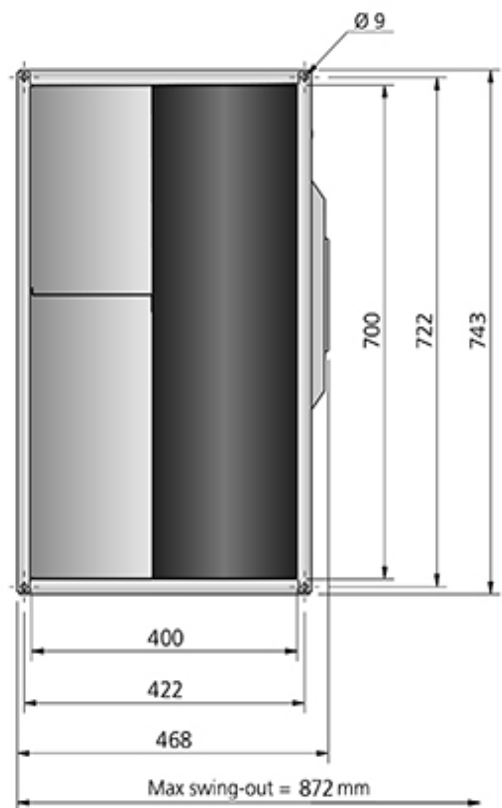
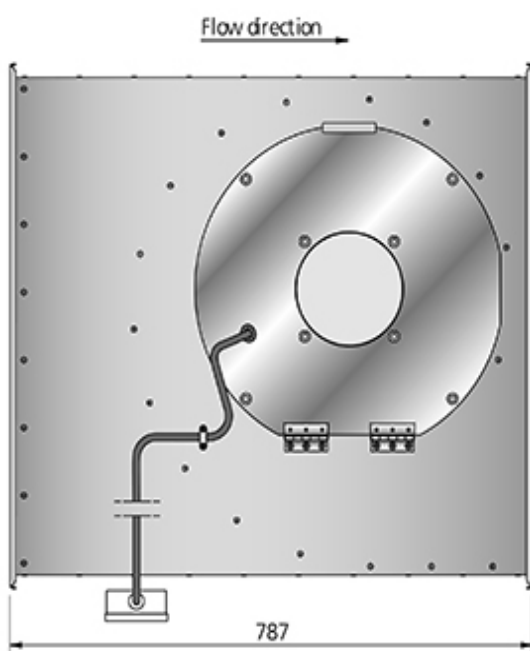
9 = Green

10 = Violet

11 = Quick switch

12 = Yellow

WYMIARY



AKCESORIA

Akcesoria elektryczne

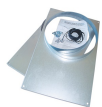


VRDT 7



VRTT 7

Akcesoria mechaniczne



RK Kit 400
(700x400)



Podłączenie
elastyczne 700x400



Klamra montażowa
Zestaw MB,
Universal