

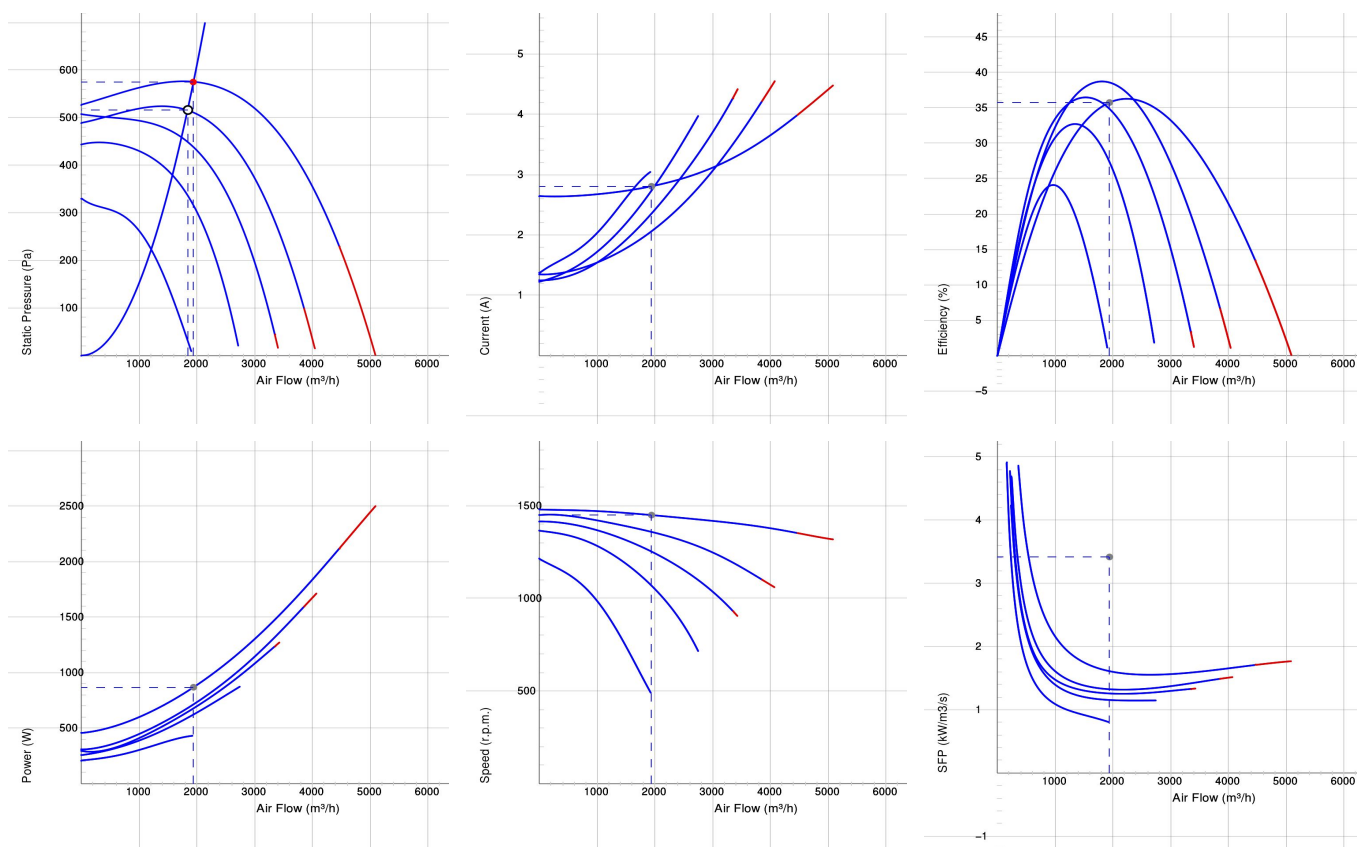
RK 600X350 E3 ERP



RK

- Wentylator kanałowy z prostokątnym połączeniem.
- Udokumentowane parametry i niezawodność.
- Zaprojektowane do pracy w wysokim ciśnieniu i w systemach wentylacyjnych o dużej długości.
- Wirnik z łopatkami pochylonymi do przodu.
- Zewnętrzny silnik wirnika posiada bezobsługowe łożyska.
- Zintegrowane zabezpieczenie silnika.
- Puszka elektryczna posiada zabezpieczenie w klasie IP 54.
- Do regulacji prędkości służy transformator lub podłączony do urządzenia zewnętrzny regulator prędkości.
- Obudowa wentylatora jest wykonana z ocynkowanej stali.
- Mechanizm Swing out dla ułatwienia czyszczenia i obsługi serwisowej.
- Wentylator służy do montażu go w systemie wentylacyjnym.
- Kiedy wentylator jest podłączony do kanałów, może być zamontowany na zewnątrz lub w wilgotnym środowisku.
- Prosty montaż w każdej pozycji.

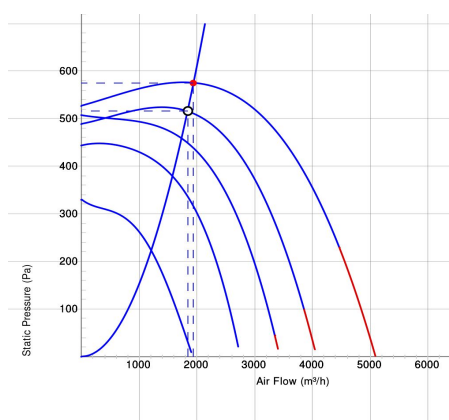
WYKRESY



Work Point

Wydatek (m ³ /h) 1940	Ciśnienie statyczne (Pa) 575	Moc (W) 867	Prędkość (r. p. m.) 1450	Prąd (A) 2.81	Wydażność (%) 35.8	SFP (kW/m ³ /s) 1.61	Napięcie (V) 400
--	------------------------------------	-------------------	--------------------------------	---------------------	-----------------------	------------------------------------	---------------------

DANE AKUSTYCZNE



	Tot	63	125	250	500	1k	2k	4k	8k
Wlotowego LwA dB(A)	79	68	72	69	67	72	71	71	66

Work Point

Wydatek (m ³ /h) 1940	Ciśnienie statyczne (Pa) 575	Moc (W) 867	Prędkość (r. p. m.) 1450	Prąd (A) 2.81	Wydażność (%) 35.8	SFP (kW/m ³ /s) 1.61	Napięcie (V) 400
--	------------------------------------	-------------------	--------------------------------	---------------------	-----------------------	------------------------------------	---------------------

DANE TECHNICZNE

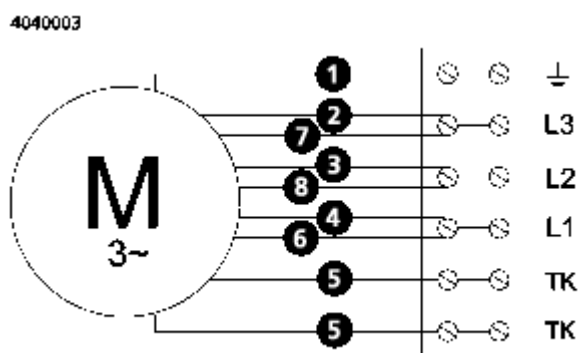
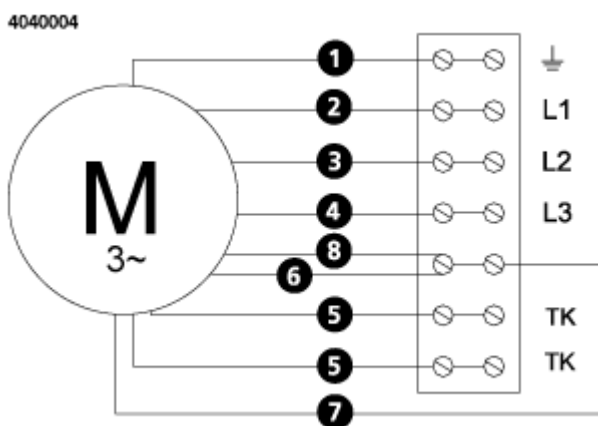
RK 600x350 E3 outdrawn tp ErP 7500021

Parameter	Value	Unit
Napięcie	400	V
Napięcie delta	230	V
Faza	3	~
Częstotliwość	50	Hz
Moc	2060	W
Prąd	3.9	A
Prąd Delta	6.6	A
Prędkość	1350	r. p. m.
Maks. temperatura transportowane powietrze	40	° C
Maks. temp. powietrza przy kontrolowanym	40	° C
Poziom ciśnienia akustycznego w odl. 3 m	61	dB(A)
Waga	42.1	kg
Klasa ochrony, silnik	44	IP
Klasa izolacji obudowy, silnik	F	
Maks. Wydatek	4432	m ³ /h
Maks. Ciśnienie	576	Pa
Zakres napięcia	380-415	V

ECODESIGN

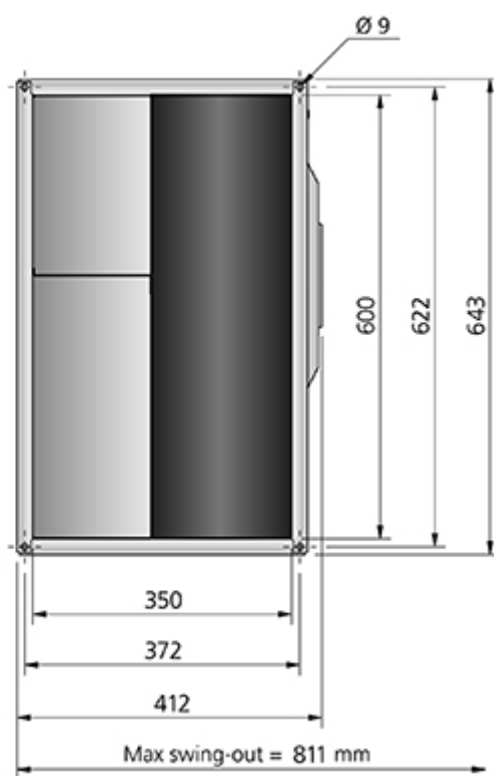
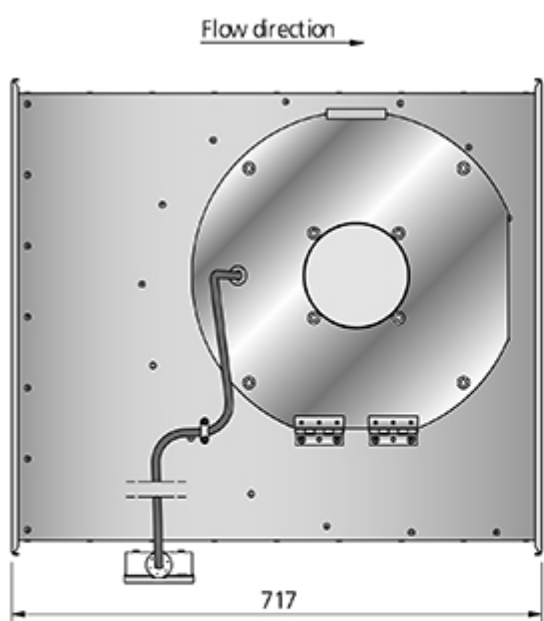
Parameter	Value	Unit
(a) Manufacturer	Östberg	–
(b) Model code	RK 600x350 E3 ErP	–
(c) Declared type	NRVU / UVU	–
(d) Type of drive	Variable speed drive	–
(e) Type of HRS	N/A	–
(f) Thermal efficiency	N/A	%
(g) Nominal flow rate	0.668	m ³ /s
(h) Effective power input	1.035	kW
(i) SFP int	N/A	W/(m ³ /s)
(j) Face velocity	N/A	m/s
(k) Nominal external pressure	560	Pa
(l) Internal pressure drop	N/A	Pa
(n) Static efficiency	38.3	%
(o) External (internal) leakage rate	0.06	%
(p) Filter classification	N/A	%
(q) Visual filter warning	N/A	–
(r) Sound power level	68	dB LwA
(s) Disassembly instructions	www.ostberg.com	–

SCHEMAT POŁĄCZEŃ



- (M)** = Fan Motor
- (M1)** = Fan Motor
- (M2)** = Fan Motor
- (M3)** = Rotor Motor
- 1** = Yellow/Green
- 2** = Black
- 3** = Blue
- 4** = Brown
- 5** = White
- 6** = Orange
- 7** = Grey
- 8** = Red
- 9** = Green
- 10** = Violet
- 11** = Quick switch
- 12** = Yellow

WYMIARY



AKCESORIA

Akcesoria elektryczne

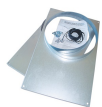


VRDT 7



VRTT 4

Akcesoria mechaniczne



RK Kit 355
(600x350)



Podłączenie
elastyczne 600x350



Klamra montażowa
Zestaw MB,
Universal