

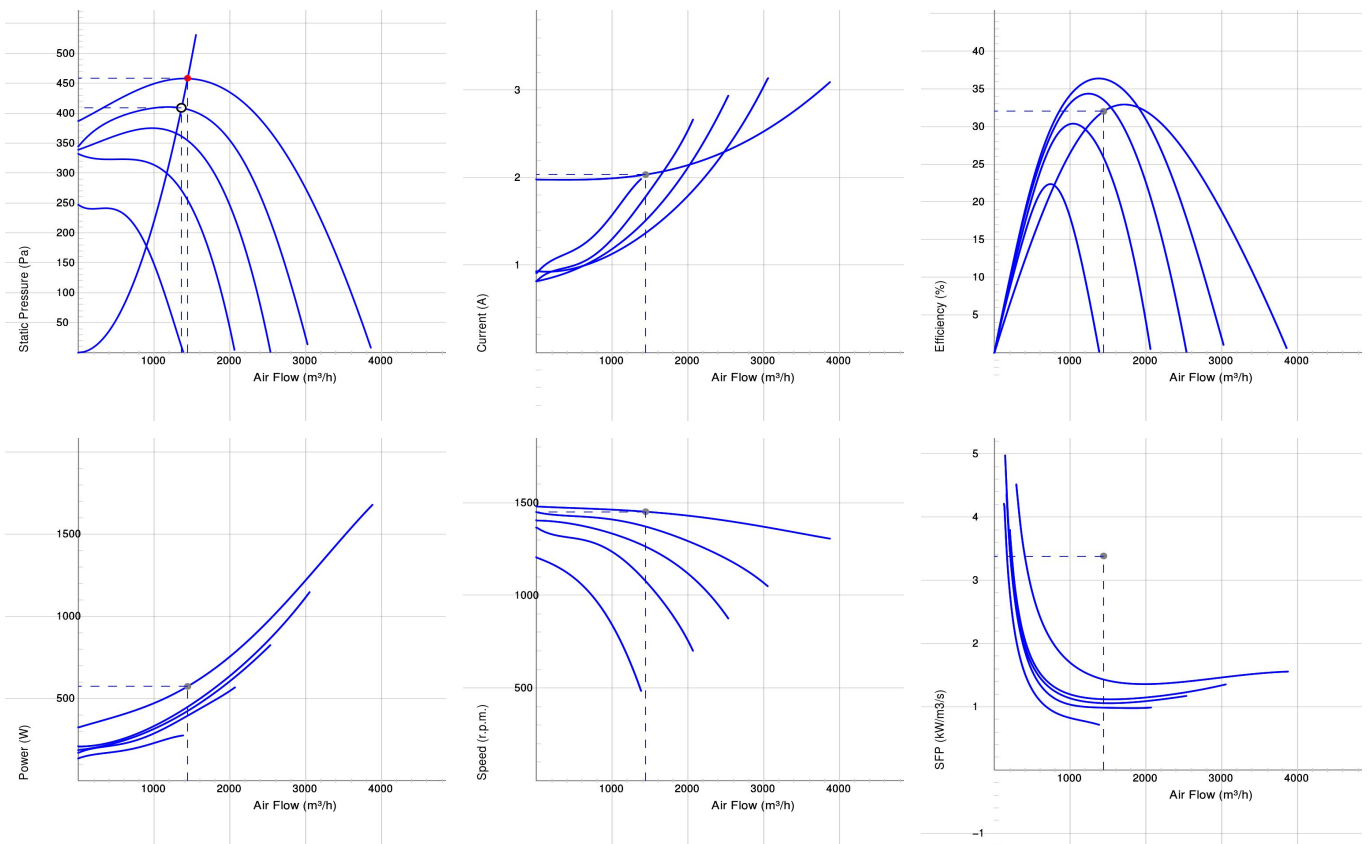
RK 600X300 F3 ERP



RK

- Wentylator kanałowy z prostokątnym połączeniem.
- Udokumentowane parametry i niezawodność.
- Zaprojektowane do pracy w wysokim ciśnieniu i w systemach wentylacyjnych o dużej długości.
- Wirnik z łopatkami pochylonymi do przodu.
- Zewnętrzny silnik wirnika posiada bezobsługowe łożyska.
- Zintegrowane zabezpieczenie silnika.
- Puszka elektryczna posiada zabezpieczenie w klasie IP 54.
- Do regulacji prędkości służy transformator lub podłączony do urządzenia zewnętrzny regulator prędkości.
- Obudowa wentylatora jest wykonana z ocynkowanej stali.
- Mechanizm Swing out dla ułatwienia czyszczenia i obsługi serwisowej.
- Wentylator służy do montażu go w systemie wentylacyjnym.
- Kiedy wentylator jest podłączony do kanałów, może być zamontowany na zewnątrz lub w wilgotnym środowisku.
- Prosty montaż w każdej pozycji.

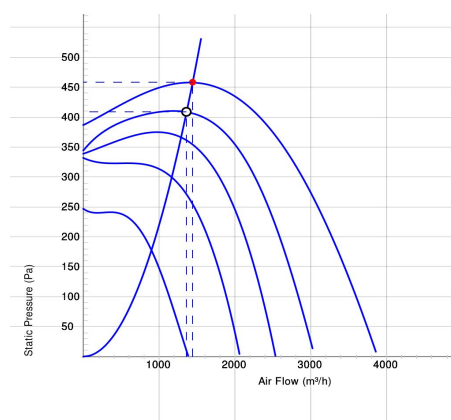
WYKRESY



Work Point

Wydatek (m ³ /h) 1441	Ciśnienie statyczne (Pa) 458	Moc (W) 572	Prędkość (r. p. m.) 1452	Prąd (A) 2.03	Wydajność (%) 32	SFP (kW/m ³ /s) 1.43	Napięcie (V) 400
--	------------------------------------	-------------------	--------------------------------	---------------------	---------------------	------------------------------------	---------------------

DANE AKUSTYCZNE



	Tot	63	125	250	500	1k	2k	4k	8k
Wlotowego LwA dB(A)	78	66	70	71	66	71	71	70	65

Work Point

Wydatek (m ³ /h) 1441	Ciśnienie statyczne (Pa) 458	Moc (W) 572	Prędkość (r. p. m.) 1452	Prąd (A) 2.03	Wydażność (%) 32	SFP (kW/m ³ /s) 1.43	Napięcie (V) 400
--	------------------------------------	-------------------	--------------------------------	---------------------	---------------------	------------------------------------	---------------------

DANE TECHNICZNE

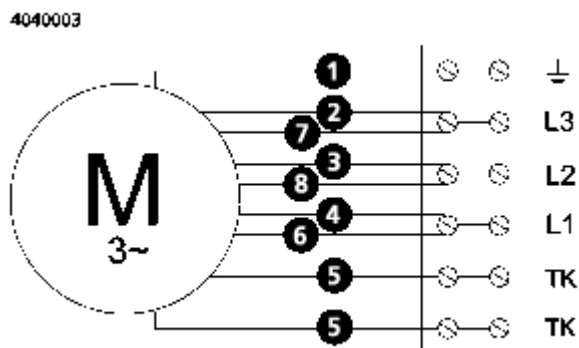
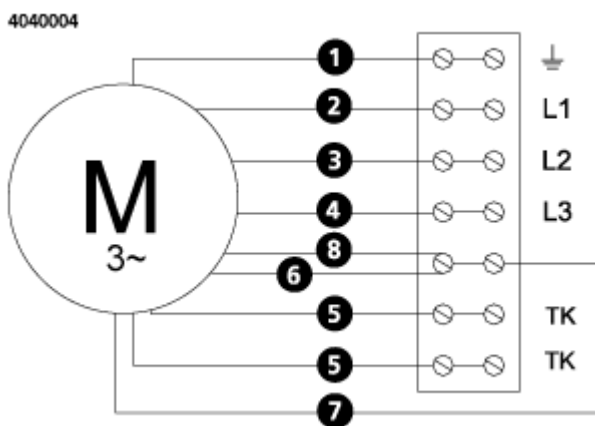
RK 600x300 F3 outdrawn tp ErP 7500017

Parameter	Value	Unit
Napięcie	400	V
Napięcie delta	230	V
Faza	3	~
Częstotliwość	50	Hz
opcjonalna częstotliwość	60	Hz
Moc	1670	W
Prąd	3.1	A
Prąd Delta	5.4	A
Prędkość	1300	r. p. m.
Maks. temperatura transportowane powietrze	45	° C
Maks. temp. powietrza przy kontrolowanym	45	° C
Poziom ciśnienia akustycznego w odl. 3 m	58	dB(A)
Waga	34.9	kg
Klasa ochrony, silnik	44	IP
Klasa izolacji obudowy, silnik	F	
Maks. Wydatek	3881	m ³ /h
Maks. Ciśnienie	458	Pa
Zakres napięcia	380-415	V

ECODESIGN

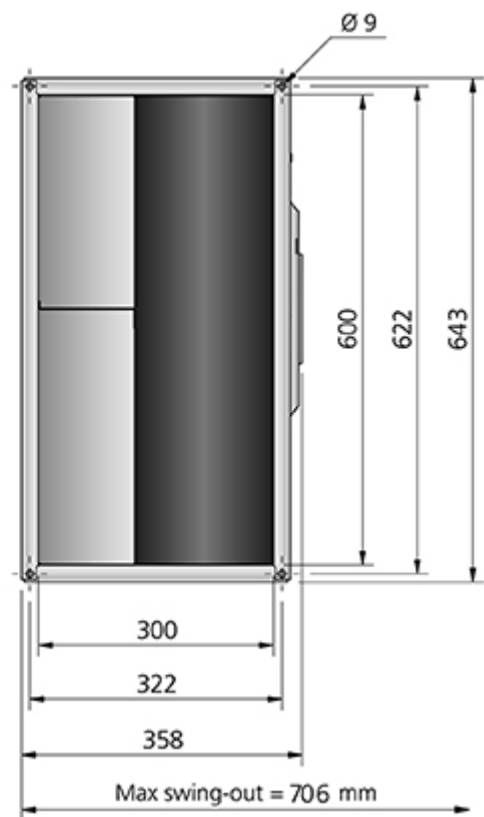
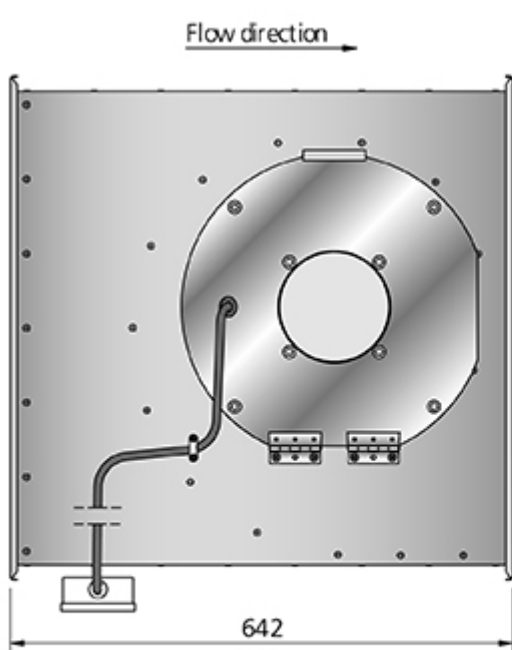
Parameter	Value	Unit
(a) Manufacturer	Östberg	–
(b) Model code	RK 600x300 F3 ErP	–
(c) Declared type	NRVU / UVU	–
(d) Type of drive	Multi-speed drive	–
(e) Type of HRS	N/A	–
(f) Thermal efficiency	N/A	%
(g) Nominal flow rate	0.454	m ³ /s
(h) Effective power input	0.566	kW
(i) SFP int	N/A	W/(m ³ /s)
(j) Face velocity	3.6	m/s
(k) Nominal external pressure	446	Pa
(l) Internal pressure drop	N/A	Pa
(n) Static efficiency	37.2	%
(o) External (internal) leakage rate	0.08	%
(p) Filter classification	N/A	%
(q) Visual filter warning	N/A	–
(r) Sound power level	65	dB LwA
(s) Disassembly instructions	www.ostberg.com	–

SCHEMAT POŁĄCZEŃ



- Ⓜ = Fan Motor
- Ⓜ1 = Fan Motor
- Ⓜ2 = Fan Motor
- Ⓜ3 = Rotor Motor
- ① = Yellow/Green
- ② = Black
- ③ = Blue
- ④ = Brown
- ⑤ = White
- ⑥ = Orange
- ⑦ = Grey
- ⑧ = Red
- ⑨ = Green
- ⑩ = Violet
- ⑪ = Quick switch
- ⑫ = Yellow

WYMIARY



AKCESORIA

Akcesoria elektryczne

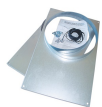


VRDT 4



VRTT 4

Akcesoria mechaniczne



RK Kit 315
(600x300)



Podłączenie
elastyczne 600x300



Klamra montażowa
Zestaw MB,
Universal