

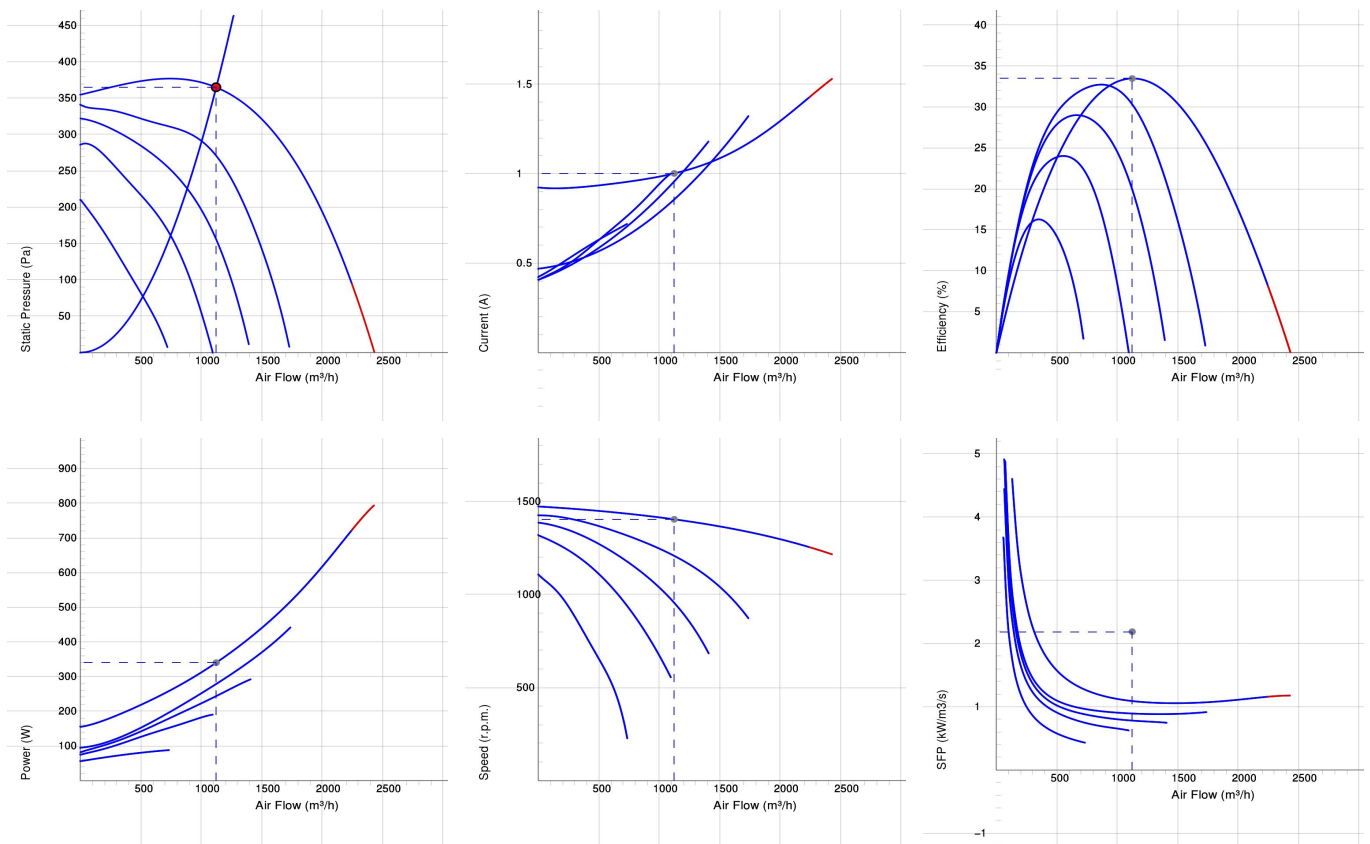
RK 500X300 B3 ERP



RK

- Wentylator kanałowy z prostokątnym połączeniem.
- Udokumentowane parametry i niezawodność.
- Zaprojektowane do pracy w wysokim ciśnieniu i w systemach wentylacyjnych o dużej długości.
- Wirnik z łopatkami pochylonymi do przodu.
- Zewnętrzny silnik wirnika posiada bezobsługowe łożyska.
- Zintegrowane zabezpieczenie silnika.
- Puszka elektryczna posiada zabezpieczenie w klasie IP 54.
- Do regulacji prędkości służy transformator lub podłączony do urządzenia zewnętrzny regulator prędkości.
- Obudowa wentylatora jest wykonana z ocynkowanej stali.
- Mechanizm Swing out dla ułatwienia czyszczenia i obsługi serwisowej.
- Wentylator służy do montażu go w systemie wentylacyjnym.
- Kiedy wentylator jest podłączony do kanałów, może być zamontowany na zewnątrz lub w wilgotnym środowisku.
- Prosty montaż w każdej pozycji.

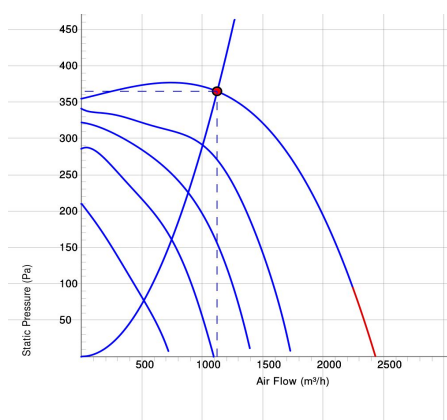
WYKRESY



Work Point

Wydatek (m ³ /h) 1123	Ciśnienie statyczne (Pa) 365	Moc (W) 340	Prędkość (r. p. m.) 1404	Prąd (A) 1	Wydajność (%) 33.5	SFP (kW/m ³ /s) 1.09	Napięcie (V) 400
--	------------------------------------	-------------------	--------------------------------	------------------	-----------------------	------------------------------------	---------------------

DANE AKUSTYCZNE



	Tot	63	125	250	500	1k	2k	4k	8k
Wlotowego Lw dB(A)	71	63	65	64	59	60	63	60	53
Wylotowego Lw dB(A)	78	63	66	67	69	73	71	71	65
Otoczenia Lw dB(A)	57	34	45	51	49	50	48	46	40
Otoczenia Lp dB (A) 3m	50	27	38	44	42	43	41	39	33

Work Point

Wydatek (m ³ /h) 1123	Ciśnienie statyczne (Pa) 365	Moc (W) 340	Prędkość (r. p. m.) 1404	Prąd (A) 1	Wydażność (%) 33.5	SFP (kW/m ³ /s) 1.09	Napięcie (V) 400
--	------------------------------------	-------------------	--------------------------------	------------------	-----------------------	------------------------------------	---------------------

DANE TECHNICZNE

RK 500x300 B3 outdrawn tp ErP 7500013

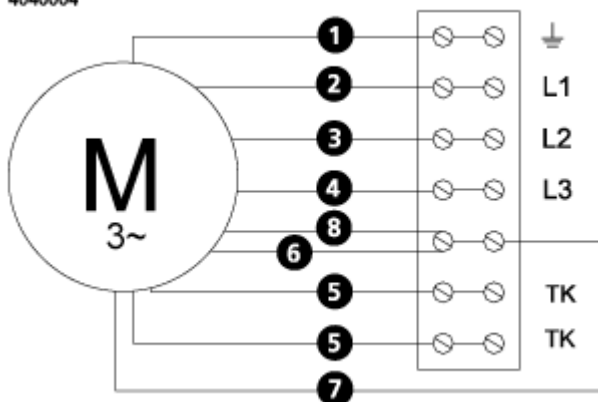
Parameter	Value	Unit
Napięcie	400	V
Napięcie delta	230	V
Faza	3	~
Częstotliwość	50	Hz
Moc	720	W
Prąd	1.5	A
Prąd Delta	2.5	A
Prędkość	1260	r. p. m.
Maks. temperatura transportowane powietrze	40	° C
Maks. temp. powietrza przy kontrolowanym	40	° C
Poziom ciśnienia akustycznego w odl. 3 m	55	dB(A)
Waga	21.5	kg
Klasa ochrony, silnik	44	IP
Klasa izolacji obudowy, silnik	F	
Maks. Wydatek	2225	m ³ /h
Maks. Ciśnienie	377	Pa
Zakres napięcia	380-415	V

ECODESIGN

Parameter	Value	Unit
(a) Manufacturer	Östberg	–
(b) Model code	RK 500x300 B3 ErP	–
(c) Declared type	NRVU / UVU	–
(d) Type of drive	Multi-speed drive	–
(e) Type of HRS	N/A	–
(f) Thermal efficiency	N/A	%
(g) Nominal flow rate	0.309	m ³ /s
(h) Effective power input	0.330	kW
(i) SFP int	N/A	W/(m ³ /s)
(j) Face velocity	2.8	m/s
(k) Nominal external pressure	359	Pa
(l) Internal pressure drop	N/A	Pa
(n) Static efficiency	34.8	%
(o) External (internal) leakage rate	0.1	%
(p) Filter classification	N/A	%
(q) Visual filter warning	N/A	–
(r) Sound power level	62	dB LwA
(s) Disassembly instructions	www.ostberg.com	–

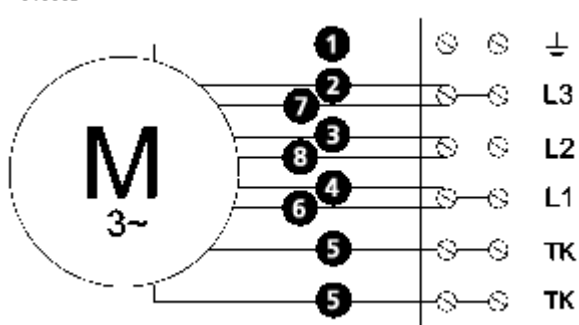
SCHEMAT POŁĄCZEŃ

4040004

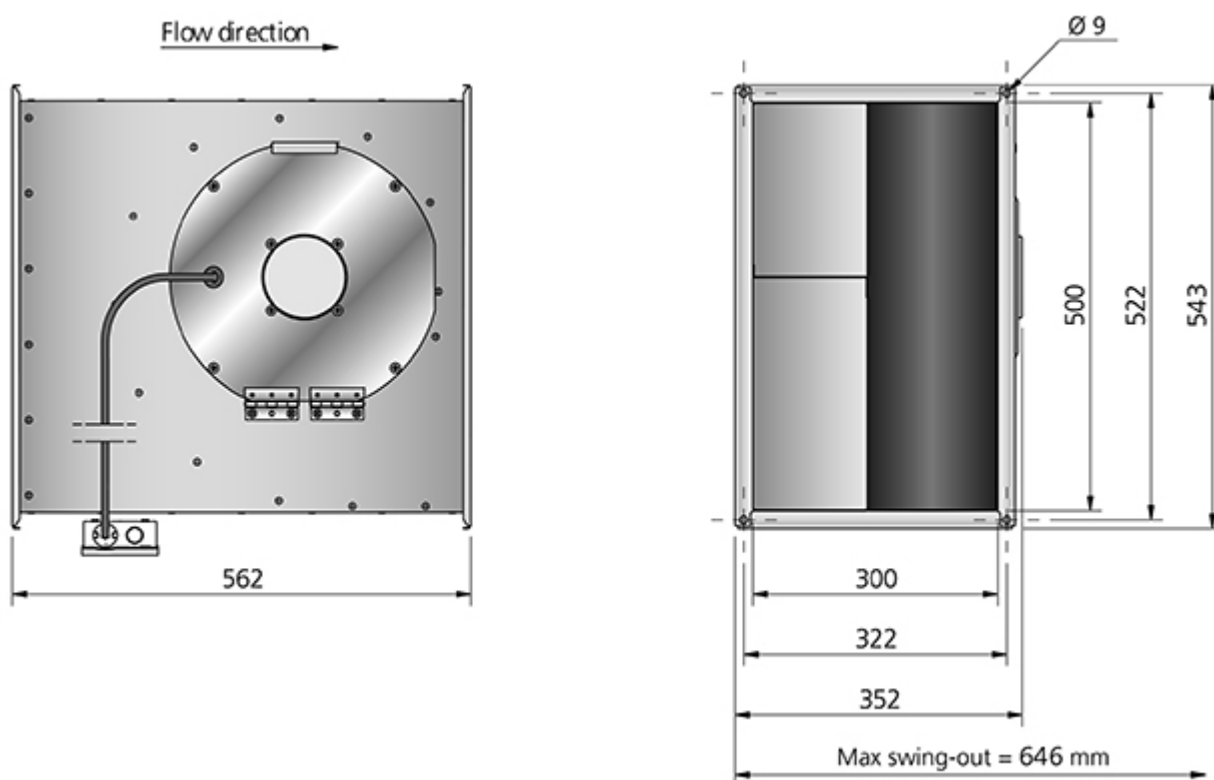


- Ⓜ = Fan Motor
- Ⓜ1 = Fan Motor
- Ⓜ2 = Fan Motor
- Ⓜ3 = Rotor Motor
- ① = Yellow/Green
- ② = Black
- ③ = Blue
- ④ = Brown
- ⑤ = White
- ⑥ = Orange
- ⑦ = Grey
- ⑧ = Red
- ⑨ = Green
- ⑩ = Violet
- ⑪ = Quick switch
- ⑫ = Yellow

4040003



WYMIARY



AKCESORIA

Akcesoria elektryczne

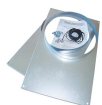


VRDT 2



VRTT 2

Akcesoria mechaniczne



RK Kit 315
(500x300)



Klamra montażowa
Zestaw MB,
Universal



Podłączenie
elastyczne 500x300