

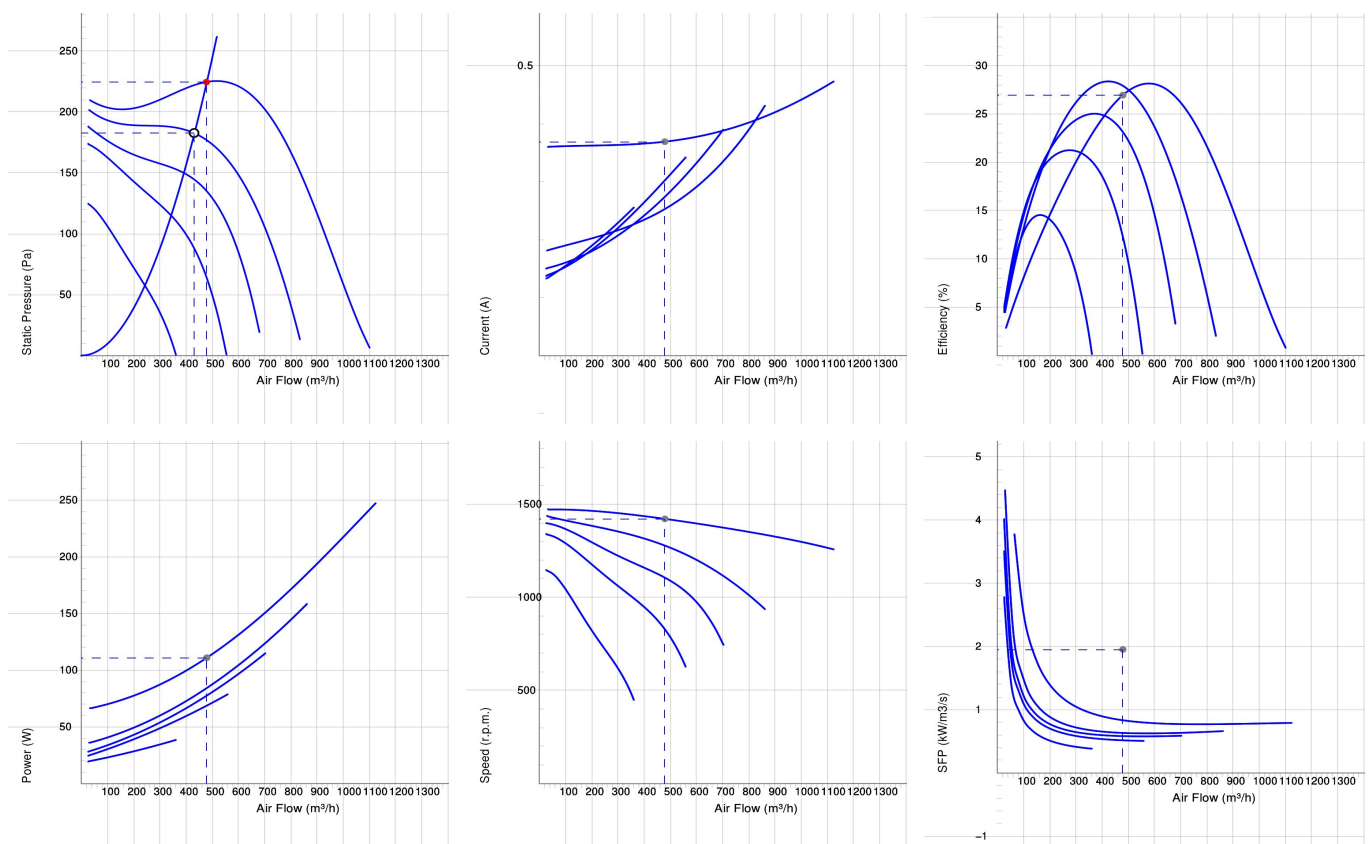
## RK 400X200 C3 ERP



### RK

- Wentylator kanałowy z prostokątnym połączeniem.
- Udokumentowane parametry i niezawodność.
- Zaprojektowane do pracy w wysokim ciśnieniu i w systemach wentylacyjnych o dużej długości.
- Wirnik z łopatkami pochylonymi do przodu.
- Zewnętrzny silnik wirnika posiada bezobsługowe łożyska.
- Zintegrowane zabezpieczenie silnika.
- Puszka elektryczna posiada zabezpieczenie w klasie IP 54.
- Do regulacji prędkości służy transformator lub podłączony do urządzenia zewnętrzny regulator prędkości.
- Obudowa wentylatora jest wykonana z ocynkowanej stali.
- Mechanizm Swing out dla ułatwienia czyszczenia i obsługi serwisowej.
- Wentylator służy do montażu go w systemie wentylacyjnym.
- Kiedy wentylator jest podłączony do kanałów, może być zamontowany na zewnątrz lub w wilgotnym środowisku.
- Prosty montaż w każdej pozycji.

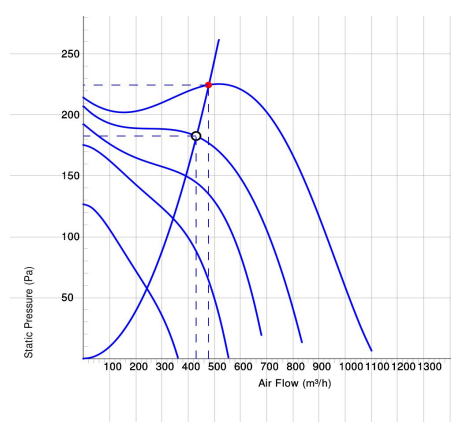
## WYKRESY



## Work Point

Wydatek (m <sup>3</sup> /h) 479	Ciśnienie statyczne (Pa) 225	Moc (W) 111	Prędkość (r. p. m.) 1421	Prąd (A) 0.369	Wydajność (%) 27	SFP (kW/m <sup>3</sup> /s) 0.833	Napięcie (V) 400
---------------------------------------	------------------------------------	-------------------	--------------------------------	-------------------	---------------------	-------------------------------------	---------------------

## DANE AKUSTYCZNE



	Tot	63	125	250	500	1k	2k	4k	8k
Wlotowego LwA dB(A)	69	58	63	63	61	56	55	55	50
Wylotowego Lw dB(A)	74	66	67	67	66	64	65	63	58
Otoczenia Lw dB(A)	53	29	41	47	49	47	42	39	34
Otoczenia Lp dB (A) 3m	46	22	34	40	42	40	35	32	27

## Work Point

Wydatek (m <sup>3</sup> /h) 479	Ciśnienie statyczne (Pa) 225	Moc (W) 111	Prędkość (r. p. m.) 1421	Prąd (A) 0.369	Wydażność (%) 27	SFP (kW/m <sup>3</sup> /s) 0.833	Napięcie (V) 400
---------------------------------------	------------------------------------	-------------------	--------------------------------	-------------------	---------------------	-------------------------------------	---------------------

## DANE TECHNICZNE

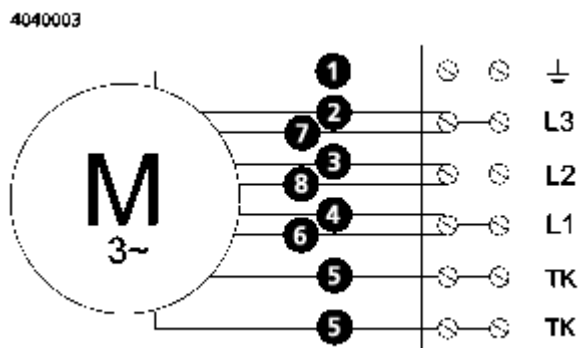
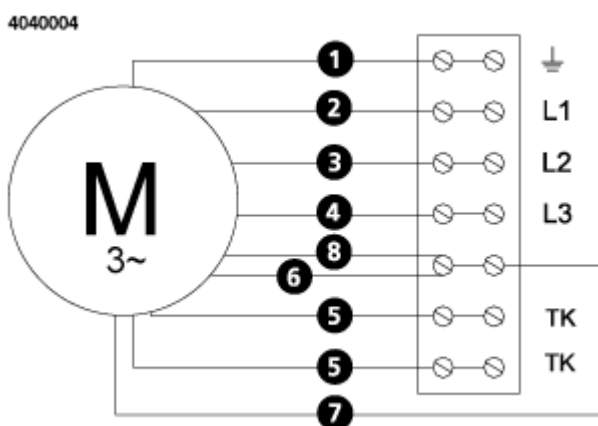
### RK 400x200 C3 ErP 7500047

Parameter	Value	Unit
Napięcie	400	V
Napięcie delta	230	V
Faza	3	~
Częstotliwość	50	Hz
Moc	247	W
Prąd	0.47	A
Prąd Delta	0.82	A
Prędkość	1260	r. p. m.
Maks. temperatura transportowane powietrze	70	° C
Poziom ciśnienia akustycznego w odl. 3 m	49	dB(A)
Waga	8.6	kg
Klasa ochrony, silnik	44	IP
Klasa izolacji obudowy, silnik	F	
Przyłącza kanałów	400x200	mm
Maks. Wydatek	1123	m <sup>3</sup> /h
Maks. Ciśnienie	227	Pa
Zakres napięcia	380-415	V

## ECODESIGN

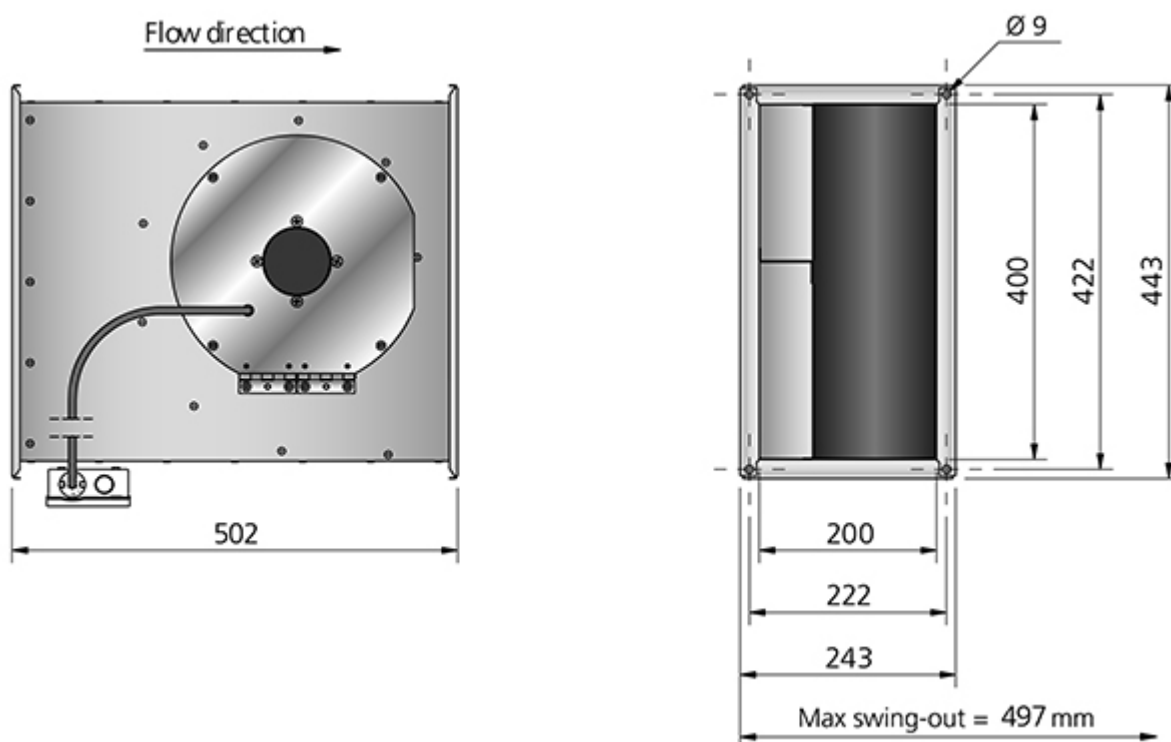
Parameter	Value	Unit
(a) Manufacturer	Östberg	–
(b) Model code	RK 400x200 C3 ErP	–
(c) Declared type	NRVU / UVU	–
(d) Type of drive	Multi-speed drive	–
(e) Type of HRS	N/A	–
(f) Thermal efficiency	N/A	%
(g) Nominal flow rate	0.162	m <sup>3</sup> /s
(h) Effective power input	0.129	kW
(i) SFP int	N/A	W/(m <sup>3</sup> /s)
(j) Face velocity	2.9	m/s
(k) Nominal external pressure	214	Pa
(l) Internal pressure drop	N/A	Pa
(n) Static efficiency	32.2	%
(o) External (internal) leakage rate	0.34	%
(p) Filter classification	N/A	%
(q) Visual filter warning	N/A	–
(r) Sound power level	56	dB LwA
(s) Disassembly instructions	<a href="http://www.ostberg.com">www.ostberg.com</a>	–

## SCHEMAT POŁĄCZEŃ



- Ⓜ = Fan Motor
- Ⓜ1 = Fan Motor
- Ⓜ2 = Fan Motor
- Ⓜ3 = Rotor Motor
- ① = Yellow/Green
- ② = Black
- ③ = Blue
- ④ = Brown
- ⑤ = White
- ⑥ = Orange
- ⑦ = Grey
- ⑧ = Red
- ⑨ = Green
- ⑩ = Violet
- ⑪ = Quick switch
- ⑫ = Yellow

## WYMIARY



## AKCESORIA

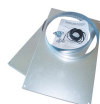
### Akcesoria mechaniczne



Klamra montażowa  
Zestaw MB,  
Universal



Podłączenie  
elastyczne 400x200



RK Kit 200  
(400x200)

### Akcesoria elektryczne



VRDT 1



VRDT 2