

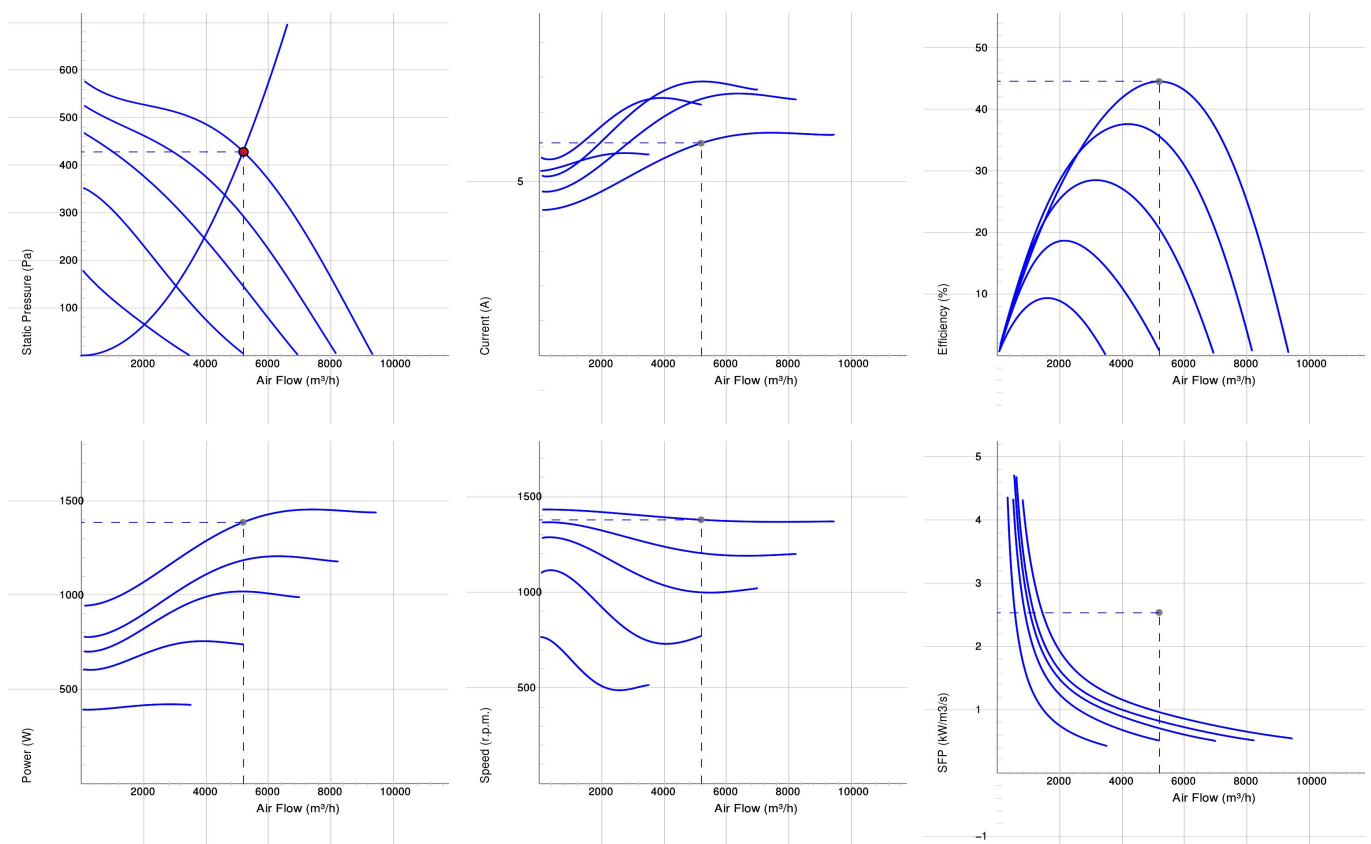
IRB 800X500 D1 ERP



IRB Prostokątne

- Izolowany wentylator kanałowy z prostokątnym podłączeniem.
- Wyposażony w 50 mm izolacji termicznej i akustycznej czynnik go idealnym do przenoszenia chłodnego powietrza.
- Zaprojektowane do pracy w wysokim ciśnieniu i w systemach wentylacyjnych o dużej długości.
- Priorytetem przy projektowaniu były takie cechy jak funkcjonalność, trwałość.
- Wirnik z łopatkami pochylonymi do tyłu.
- Zewnętrzny silnik wirnika posiada bezobsługowe łożyska.
- Zintegrowane zabezpieczenie silnika.
- Puszka elektryczna posiada zabezpieczenie w klasie IP 54.
- Do regulacji prędkości służy transformator lub podłączony do urządzenia zewnętrzny regulator prędkości.
- Obudowa wentylatora jest wykonana z ocynkowanej stali.
- Wentylator służy do montażu go w systemie wentylacyjnym.
- Kiedy wentylator jest podłączony do kanałów, może być zamontowany na zewnątrz lub w wilgotnym środowisku.

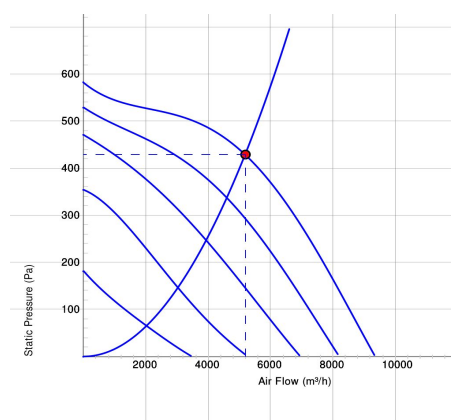
WYKRESY



Work Point

Wydatek (m ³ /h) 5184	Ciśnienie statyczne (Pa) 429	Moc (W) 1386	Prędkość (r. p. m.) 1379	Prąd (A) 6.1	Wydajność (%) 44.5	SFP (kW/m ³ /s) 0.963	Napięcie (V) 230
--	------------------------------------	-----------------	--------------------------------	--------------------	-----------------------	-------------------------------------	---------------------

DANE AKUSTYCZNE



	Tot	63	125	250	500	1k	2k	4k	8k
Wlotowego Lw dB(A)	72	60	70	63	58	60	58	54	49
Wylotowego Lw dB(A)	83	64	75	76	74	80	73	69	61
Otoczenia Lw dB(A)	68	53	65	63	54	53	46	44	37
Otoczenia Lp dB (A) 3m	61	46	58	56	47	46	39	37	30

Work Point

Wydatek (m ³ /h) 5184	Ciśnienie statyczne (Pa) 429	Moc (W) 1386	Prędkość (r. p. m.) 1379	Prąd (A) 6.1	Wydażność (%) 44.5	SFP (kW/m ³ /s) 0.963	Napięcie (V) 230
--	------------------------------------	-----------------	--------------------------------	--------------------	-----------------------	-------------------------------------	---------------------

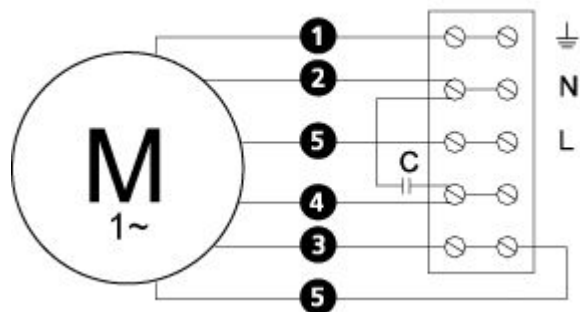
DANE TECHNICZNE

IRB 800x500 D1 ErP 7890180

Parameter	Value	Unit
Napięcie	230	V
Faza	1	~
Częstotliwość	50	Hz
Moc	1490	W
Prąd	6.6	A
Prąd podczas pracy z regulatorem	7.90	A
Prędkość	1360	r. p. m.
Maks. temperatura transportowane powietrze	70	° C
Maks. temp. powietrza przy kontrolowanym	65	° C
Poziom ciśnienia akustycznego w odl. 3 m	61	dB(A)
Waga	93.6	kg
Klasa ochrony, silnik	54	IP
Klasa izolacji obudowy, silnik	F	
Kondensator	35	µF
Przyłącza kanałów	800x500	mm
Maks. Wydatek	9356	m ³ /h
Maks. Ciśnienie	587	Pa
Zakres napięcia	220-240	V

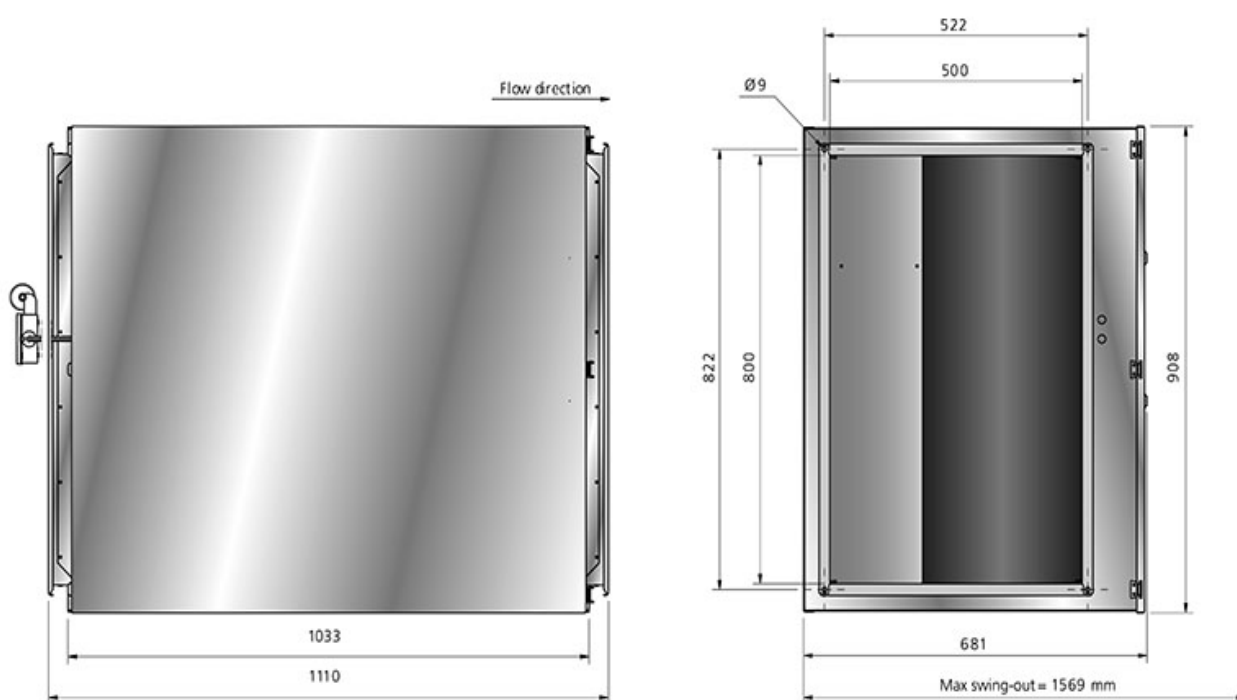
SCHEMAT POŁĄCZEŃ

4040005



- (M)** = Fan Motor
- (M1)** = Fan Motor
- (M2)** = Fan Motor
- (M3)** = Rotor Motor
- 1** = Yellow/Green
- 2** = Black
- 3** = Blue
- 4** = Brown
- 5** = White
- 6** = Orange
- 7** = Grey
- 8** = Red
- 9** = Green
- 10** = Violet
- 11** = Quick switch
- 12** = Yellow

WYMIARY



AKCESORIA

Akcesoria mechaniczne



Podłączenie
elastyczne 800x500

Akcesoria elektryczne



VRTE 13



VRDE 13