

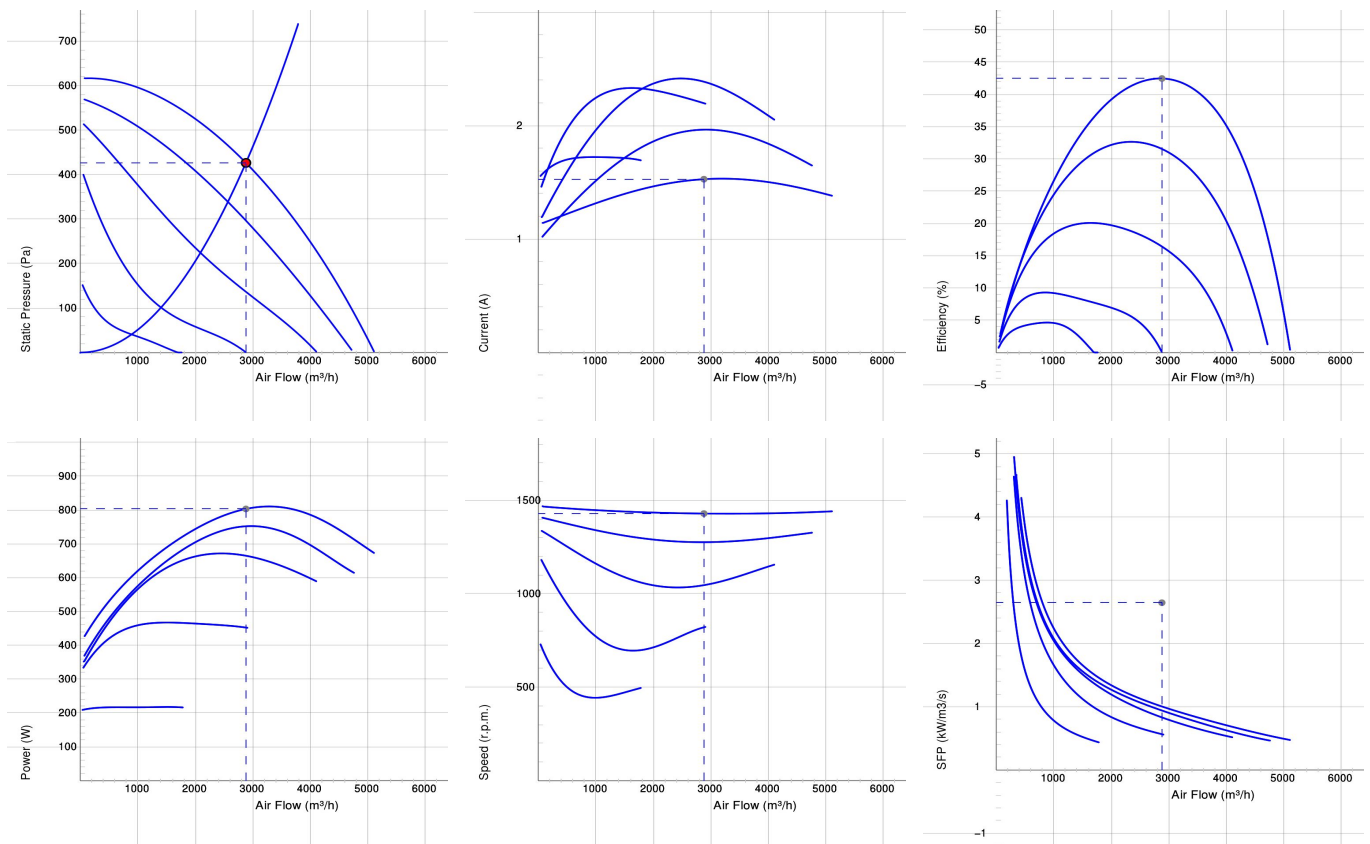
IRB 700X400 E3 ERP



IRB Prostokątne

- Izolowany wentylator kanałowy z prostokątnym podłączeniem.
- Wyposażony w 50 mm izolacji termicznej i akustycznej czynnik go idealnym do przenoszenia chłodnego powietrza.
- Zaprojektowane do pracy w wysokim ciśnieniu i w systemach wentylacyjnych o dużej długości.
- Priorytetem przy projektowaniu były takie cechy jak funkcjonalność, trwałość.
- Wirnik z łopatkami pochylonymi do tyłu.
- Zewnętrzny silnik wirnika posiada bezobsługowe łożyska.
- Zintegrowane zabezpieczenie silnika.
- Puszka elektryczna posiada zabezpieczenie w klasie IP 54.
- Do regulacji prędkości służy transformator lub podłączony do urządzenia zewnętrzny regulator prędkości.
- Obudowa wentylatora jest wykonana z ocynkowanej stali.
- Wentylator służy do montażu go w systemie wentylacyjnym.
- Kiedy wentylator jest podłączony do kanałów, może być zamontowany na zewnątrz lub w wilgotnym środowisku.

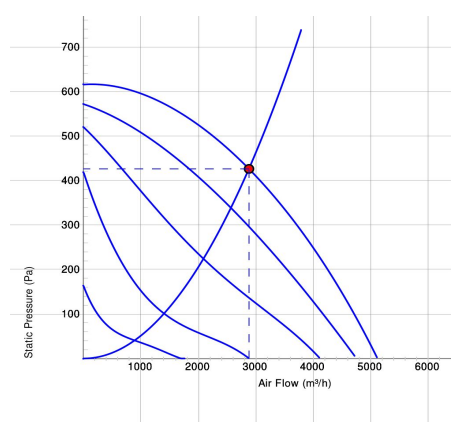
WYKRESY



Work Point

Wydatek (m ³ /h) 2880	Ciśnienie statyczne (Pa) 426	Moc (W) 803	Prędkość (r. p. m.) 1429	Prąd (A) 1.53	Wydajność (%) 42.5	SFP (kW/m ³ /s) 1	Napięcie (V) 400
--	------------------------------------	-------------------	--------------------------------	---------------------	-----------------------	---------------------------------	---------------------

DANE AKUSTYCZNE



	Tot	63	125	250	500	1k	2k	4k	8k
Wlotowego LwA dB(A)	73	58	71	65	62	57	50	49	45
Wylotowego Lw dB(A)	80	69	77	74	69	68	61	60	56
Otoczenia Lw dB(A)	66	46	65	61	50	47	40	37	37
Otoczenia Lp dB (A) 3m	59	39	58	54	43	40	33	30	30

Work Point

Wydatek (m ³ /h) 2880	Ciśnienie statyczne (Pa) 426	Moc (W) 803	Prędkość (r. p. m.) 1429	Prąd (A) 1.53	Wydażność (%) 42.5	SFP (kW/m ³ /s) 1	Napięcie (V) 400
--	------------------------------------	-------------------	--------------------------------	---------------------	-----------------------	---------------------------------	---------------------

DANE TECHNICZNE

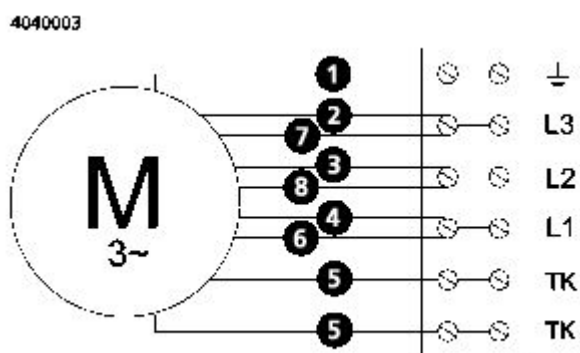
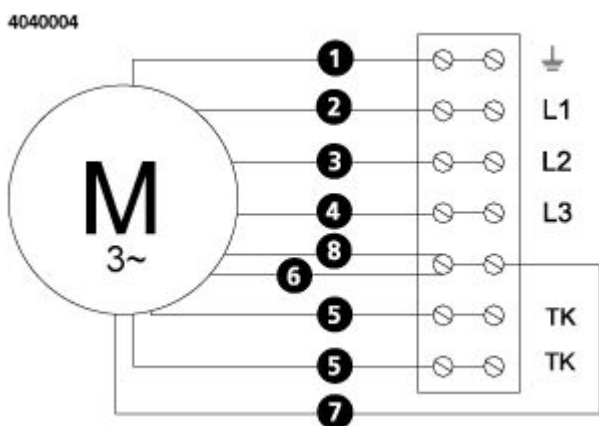
IRB 700x400 E3 ErP 7890108

Parameter	Value	Unit
Napięcie	400	V
Napięcie delta	230	V
Faza	3	~
Częstotliwość	50	Hz
Moc	818	W
Prąd	1.55	A
Prąd podczas pracy z regulatorem	2.43	A
Prąd Delta	2,7	A
Prąd delta podczas pracy z regulatorem	4.23	A
Prędkość	1430	r. p. m.
Maks. temperatura transportowane powietrze	80	° C
Maks. temp. powietrza przy kontrolowanym	60	° C
Poziom ciśnienia akustycznego w odl. 3 m	59	dB(A)
Waga	69.2	kg
Klasa ochrony, silnik	54	IP
Klasa izolacji obudowy, silnik	F	
Maks. Wydatek	5119	m ³ /h
Maks. Ciśnienie	621	Pa
Zakres napięcia	380-415	V

ECODESIGN

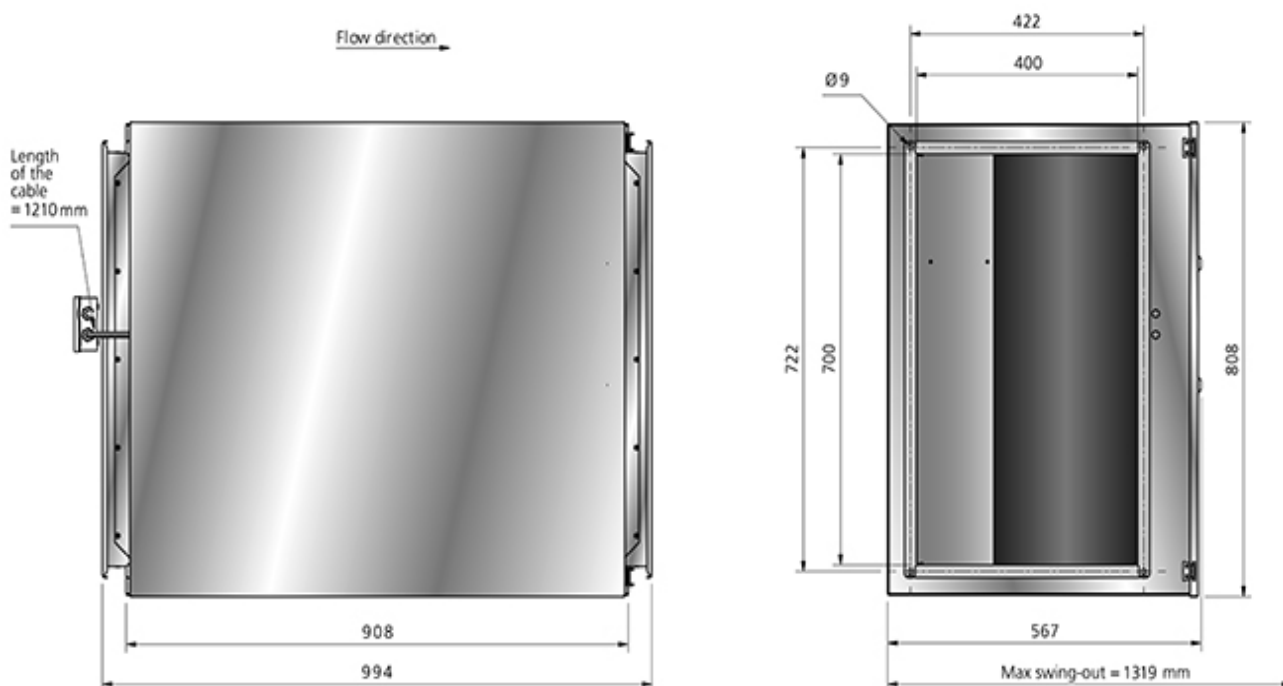
Parameter	Value	Unit
(a) Manufacturer	Östberg	–
(b) Model code	IRB 700x400 E3 ErP	–
(c) Declared type	NRVU / UVU	–
(d) Type of drive	Multi-speed drive	–
(e) Type of HRS	N/A	–
(f) Thermal efficiency	N/A	%
(g) Nominal flow rate	0.657	m ³ /s
(h) Effective power input	0.767	kW
(i) SFP int	N/A	W/(m ³ /s)
(j) Face velocity	3.2	m/s
(k) Nominal external pressure	495	Pa
(l) Internal pressure drop	N/A	Pa
(n) Static efficiency	50.8	%
(o) External (internal) leakage rate	0.3	%
(p) Filter classification	N/A	%
(q) Visual filter warning	N/A	–
(r) Sound power level	66	dB LwA
(s) Disassembly instructions	www.ostberg.com	–

SCHEMAT POŁĄCZEŃ



- (M)** = Fan Motor
- (M1)** = Fan Motor
- (M2)** = Fan Motor
- (M3)** = Rotor Motor
- 1** = Yellow/Green
- 2** = Black
- 3** = Blue
- 4** = Brown
- 5** = White
- 6** = Orange
- 7** = Grey
- 8** = Red
- 9** = Green
- 10** = Violet
- 11** = Quick switch
- 12** = Yellow

WYMIARY



AKCESORIA

Akcesoria mechaniczne



Podłączenie
elastyczne 700x400

Akcesoria elektryczne



VRDT 4



VRTT 4