

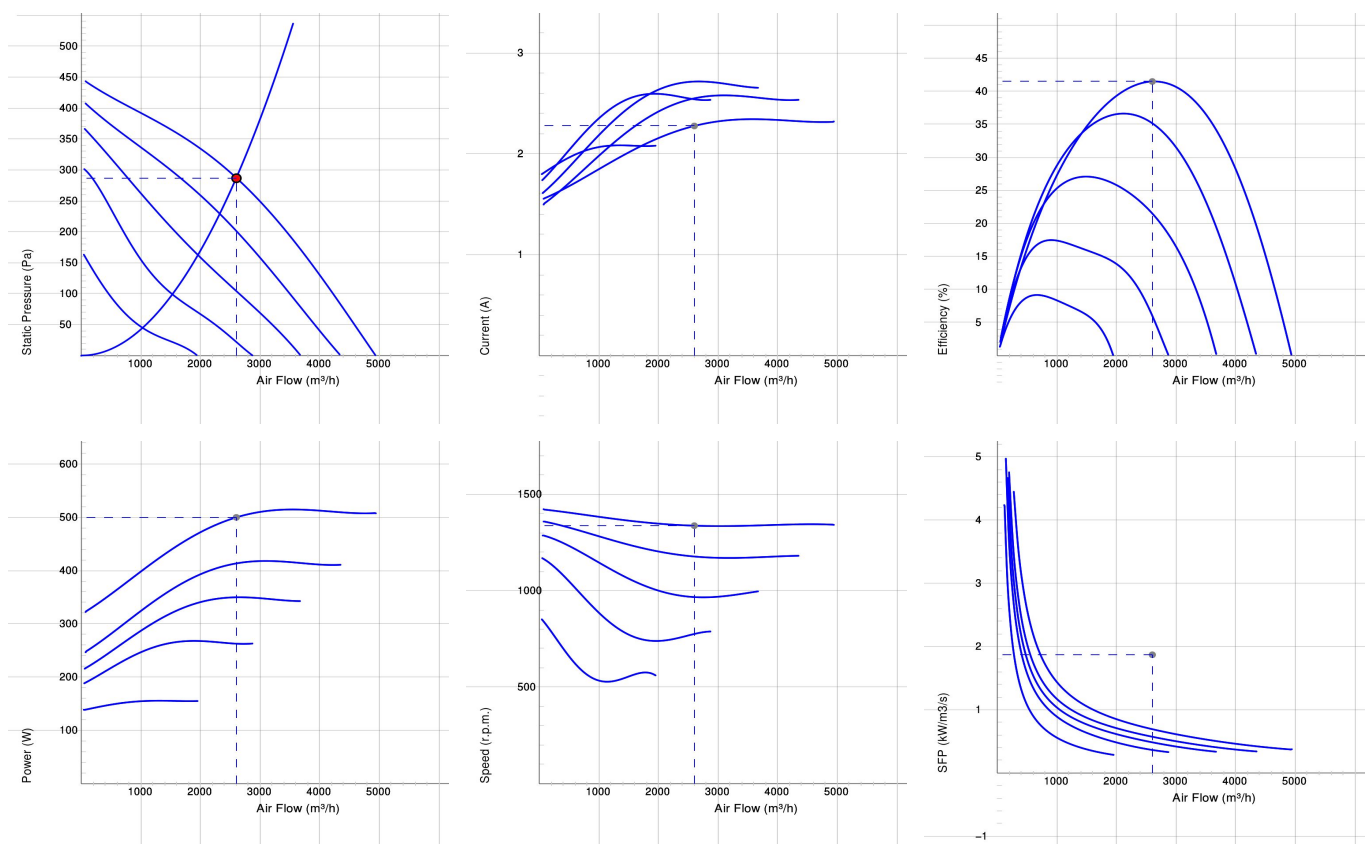
IRB 700X400 D1 ERP



IRB Prostokątne

- Izolowany wentylator kanałowy z prostokątnym podłączeniem.
- Wyposażony w 50 mm izolacji termicznej i akustycznej czynnik go idealnym do przenoszenia chłodnego powietrza.
- Zaprojektowane do pracy w wysokim ciśnieniu i w systemach wentylacyjnych o dużej długości.
- Priorytetem przy projektowaniu były takie cechy jak funkcjonalność, trwałość.
- Operacyjne zarówno w 50 i 60 Hz.
- Wirnik z łopatkami pochylonymi do tyłu.
- Zewnętrzny silnik wirnika posiada bezobsługowe łożyska.
- Zintegrowane zabezpieczenie silnika.
- Puszka elektryczna posiada zabezpieczenie w klasie IP 54.
- Do regulacji prędkości służy transformator lub podłączony do urządzenia zewnętrzny regulator prędkości.
- Obudowa wentylatora jest wykonana z ocynkowanej stali.
- Wentylator służy do montażu go w systemie wentylacyjnym.
- Kiedy wentylator jest podłączony do kanałów, może być zamontowany na zewnątrz lub w wilgotnym środowisku.

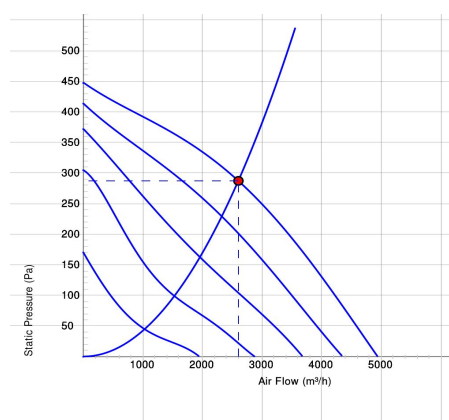
WYKRESY



Work Point

| | | | | | | | |
|--|------------------------------------|-------------------|--------------------------------|---------------------|-----------------------|-------------------------------------|---------------------|
| Wydatek (m ³ /h) 2599 | Ciśnienie statyczne (Pa) 287 | Moc (W) 500 | Prędkość (r. p. m.) 1337 | Prąd (A) 2.28 | Wydajność (%) 41.5 | SFP (kW/m ³ /s) 0.692 | Napięcie (V) 230 |
|--|------------------------------------|-------------------|--------------------------------|---------------------|-----------------------|-------------------------------------|---------------------|

DANE AKUSTYCZNE



| | Tot | 63 | 125 | 250 | 500 | 1k | 2k | 4k | 8k |
|------------------------|-----|----|-----|-----|-----|----|----|----|----|
| Wlotowego Lw dB(A) | 68 | 57 | 67 | 59 | 55 | 51 | 51 | 46 | 43 |
| Wylotowego Lw dB(A) | 78 | 61 | 73 | 70 | 67 | 72 | 69 | 64 | 57 |
| Otoczenia Lw dB(A) | 61 | 41 | 57 | 57 | 47 | 44 | 41 | 38 | 35 |
| Otoczenia Lp dB (A) 3m | 54 | 34 | 50 | 50 | 40 | 37 | 34 | 31 | 28 |

Work Point

| | | | | | | | |
|--|------------------------------------|-------------------|--------------------------------|---------------------|-----------------------|-------------------------------------|---------------------|
| Wydatek (m ³ /h) 2599 | Ciśnienie statyczne (Pa) 287 | Moc (W) 500 | Prędkość (r. p. m.) 1337 | Prąd (A) 2.28 | Wydażność (%) 41.5 | SFP (kW/m ³ /s) 0.692 | Napięcie (V) 230 |
|--|------------------------------------|-------------------|--------------------------------|---------------------|-----------------------|-------------------------------------|---------------------|

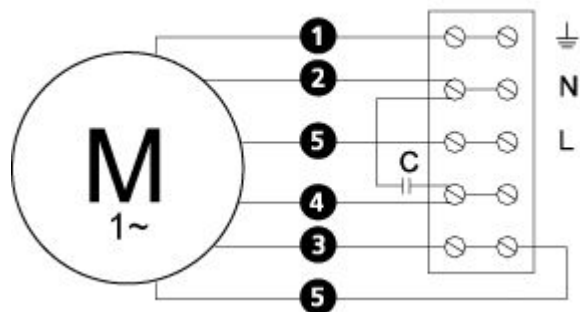
DANE TECHNICZNE

IRB 700x400 D1 ErP 7890172

| Parameter | Value | Unit |
|--|---------|-------------------|
| Napięcie | 230 | V |
| Faza | 1 | ~ |
| Częstotliwość | 50 | Hz |
| Prąd | 2.4 | A |
| Prąd podczas pracy z regulatorem | 2.70 | A |
| Prędkość | 1330 | r. p. m. |
| Maks. temperatura transportowane powietrze | 80 | ° C |
| Maks. temp. powietrza przy kontrolowanym | 80 | ° C |
| Poziom ciśnienia akustycznego w odl. 3 m | 55 | dB(A) |
| Waga | 63.2 | kg |
| Klasa ochrony, silnik | 54 | IP |
| Klasa izolacji obudowy, silnik | F | |
| Kondensator | 12 | µF |
| Przyłącza kanałów | 700x400 | mm |
| Maks. Wydatek | 4936 | m ³ /h |
| Maks. Ciśnienie | 447 | Pa |
| Zakres napięcia | 220-240 | V |

SCHEMAT POŁĄCZEŃ

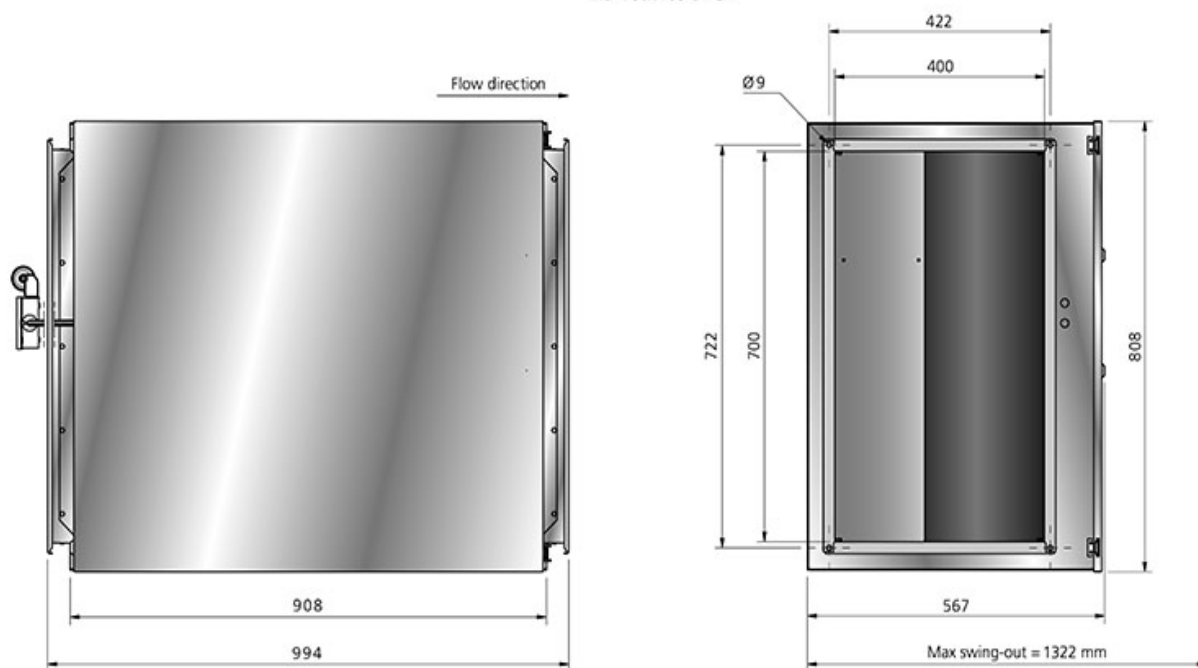
4040005



- (M)** = Fan Motor
- (M1)** = Fan Motor
- (M2)** = Fan Motor
- (M3)** = Rotor Motor
- 1** = Yellow/Green
- 2** = Black
- 3** = Blue
- 4** = Brown
- 5** = White
- 6** = Orange
- 7** = Grey
- 8** = Red
- 9** = Green
- 10** = Violet
- 11** = Quick switch
- 12** = Yellow

WYMIARY

IRB 700x400 D1 ErP



AKCESORIA

Akcesoria mechaniczne



Podłączenie
elastyczne 700x400

Akcesoria elektryczne



VRDE 3



VRTE 3



VRS 4.0