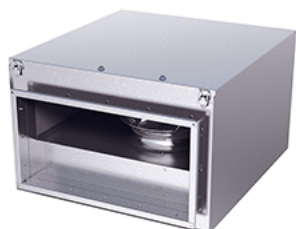


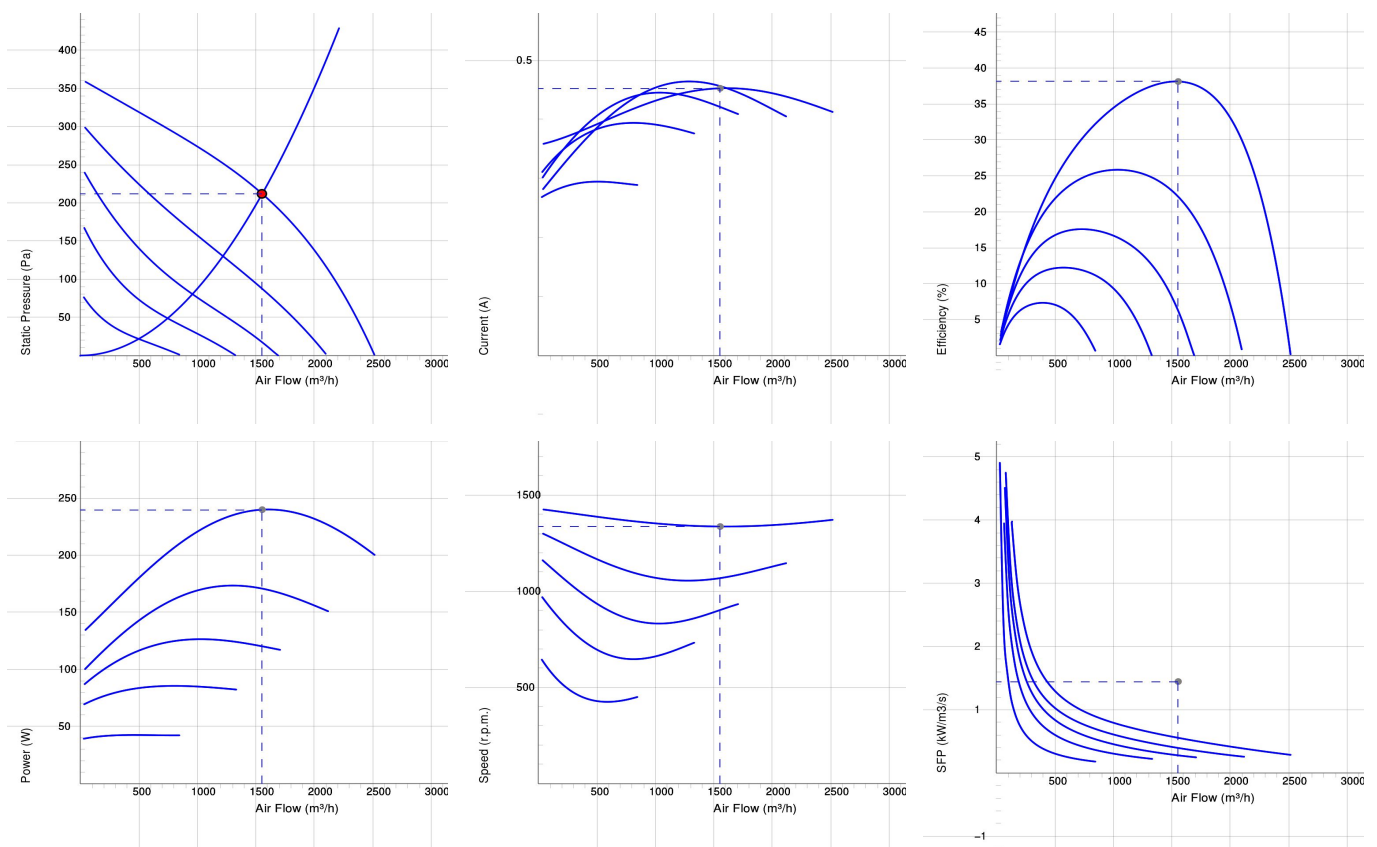
## IRB 600X300 B3 ErP



### IRB Prostokątne

- Izolowany wentylator kanałowy z prostokątnym podłączeniem.
- Wyposażony w 50 mm izolacji termicznej i akustycznej czynnik go idealnym do przenoszenia chłodnego powietrza.
- Zaprojektowane do pracy w wysokim ciśnieniu i w systemach wentylacyjnych o dużej długości.
- Priorytetem przy projektowaniu były takie cechy jak funkcjonalność, trwałość.
- Wirnik z łopatkami pochylonymi do tyłu.
- Zewnętrzny silnik wirnika posiada bezobsługowe łożyska.
- Zintegrowane zabezpieczenie silnika.
- Puszka elektryczna posiada zabezpieczenie w klasie IP 54.
- Do regulacji prędkości służy transformator lub podłączony do urządzenia zewnętrzny regulator prędkości.
- Obudowa wentylatora jest wykonana z ocynkowanej stali.
- Wentylator służy do montażu go w systemie wentylacyjnym.
- Kiedy wentylator jest podłączony do kanałów, może być zamontowany na zewnątrz lub w wilgotnym środowisku.

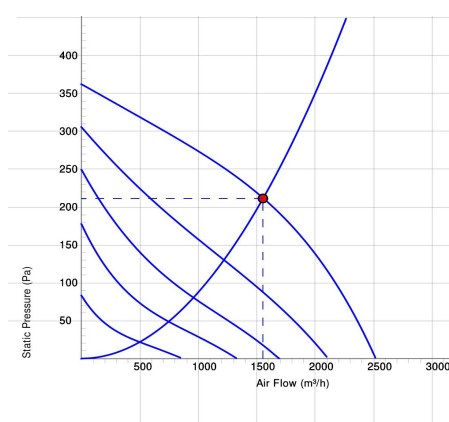
## WYKRESY



## Work Point

Wydatek (m <sup>3</sup> /h) 1555	Ciśnienie statyczne (Pa) 212	Moc (W) 240	Prędkość (r. p. m.) 1336	Prąd (A) 0.453	Wydajność (%) 38.1	SFP (kW/m <sup>3</sup> /s) 0.555	Napięcie (V) 400
--	------------------------------------	-------------------	--------------------------------	-------------------	-----------------------	-------------------------------------	---------------------

## DANE AKUSTYCZNE



	Tot	63	125	250	500	1k	2k	4k	8k
Wlotowego LwA dB(A)	64	51	63	56	48	42	41	41	38
Wylotowego Lw dB(A)	70	54	68	64	57	58	53	50	47
Otoczenia Lw dB(A)	58	35	56	51	40	38	34	35	30
Otoczenia Lp dB (A) 3m	51	28	49	44	33	31	27	28	23

## Work Point

Wydatek (m <sup>3</sup> /h) 1555	Ciśnienie statyczne (Pa) 212	Moc (W) 240	Prędkość (r. p. m.) 1336	Prąd (A) 0.453	Wydażność (%) 38.1	SFP (kW/m <sup>3</sup> /s) 0.555	Napięcie (V) 400
--	------------------------------------	-------------------	--------------------------------	-------------------	-----------------------	-------------------------------------	---------------------

## DANE TECHNICZNE

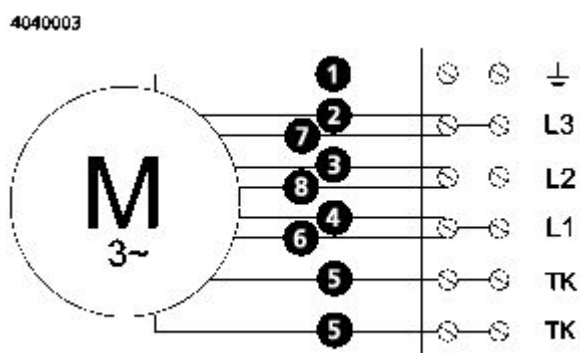
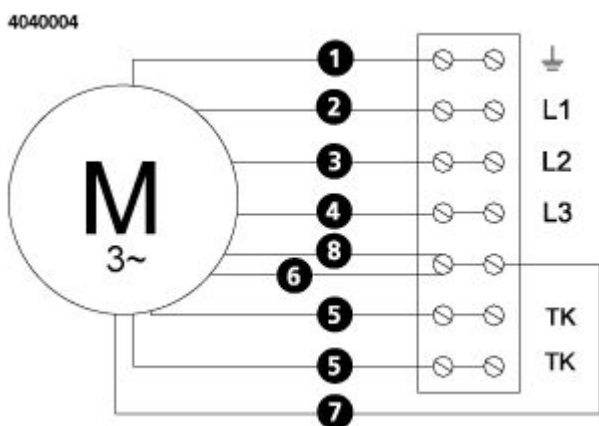
### IRB 600x300 B3 ErP 7890104

Parameter	Value	Unit
Napięcie	400	V
Napięcie delta	230	V
Faza	3	~
Częstotliwość	50	Hz
Moc	240	W
Prąd	0.45	A
Prąd podczas pracy z regulatorem	0.46	A
Prąd Delta	0.78	A
Prąd delta podczas pracy z regulatorem	0.8	A
Prędkość	1340	r. p. m.
Maks. temperatura transportowane powietrze	80	° C
Maks. temp. powietrza przy kontrolowanym	80	° C
Poziom ciśnienia akustycznego w odl. 3 m	52	dB(A)
Waga	44.7	kg
Klasa ochrony, silnik	54	IP
Klasa izolacji obudowy, silnik	F	
Maks. Wydatek	2516	m <sup>3</sup> /h
Maks. Ciśnienie	360	Pa
Zakres napięcia	380-415	V

## ECODESIGN

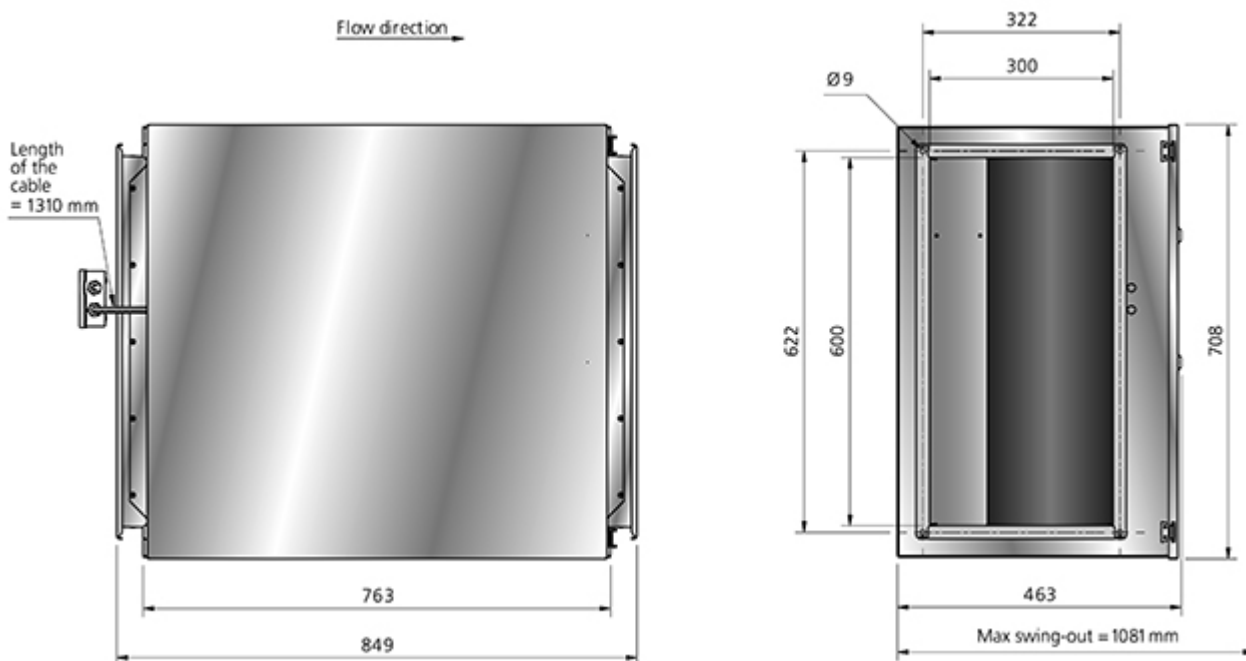
Parameter	Value	Unit
(a) Manufacturer	Östberg	–
(b) Model code	IRB 600x300 B3 ErP	–
(c) Declared type	NRVU / UVU	–
(d) Type of drive	Multi-speed drive	–
(e) Type of HRS	N/A	–
(f) Thermal efficiency	N/A	%
(g) Nominal flow rate	0.341	m <sup>3</sup> /s
(h) Effective power input	0.235	kW
(i) SFP int	N/A	W/(m <sup>3</sup> /s)
(j) Face velocity	2.7	m/s
(k) Nominal external pressure	260	Pa
(l) Internal pressure drop	N/A	Pa
(n) Static efficiency	44.9	%
(o) External (internal) leakage rate	0.11	%
(p) Filter classification	N/A	%
(q) Visual filter warning	N/A	–
(r) Sound power level	59	dB LwA
(s) Disassembly instructions	<a href="http://www.ostberg.com">www.ostberg.com</a>	–

## SCHEMAT POŁĄCZEŃ



- (M)** = Fan Motor
- (M1)** = Fan Motor
- (M2)** = Fan Motor
- (M3)** = Rotor Motor
- 1** = Yellow/Green
- 2** = Black
- 3** = Blue
- 4** = Brown
- 5** = White
- 6** = Orange
- 7** = Grey
- 8** = Red
- 9** = Green
- 10** = Violet
- 11** = Quick switch
- 12** = Yellow

## WYMIARY



## AKCESORIA

### Akcesoria mechaniczne



Klamra montażowa  
Zestaw MB,  
Universal



Podłączenie  
elastyczne 600x300

### Akcesoria elektryczne



VRDT 2



VRTT 1