

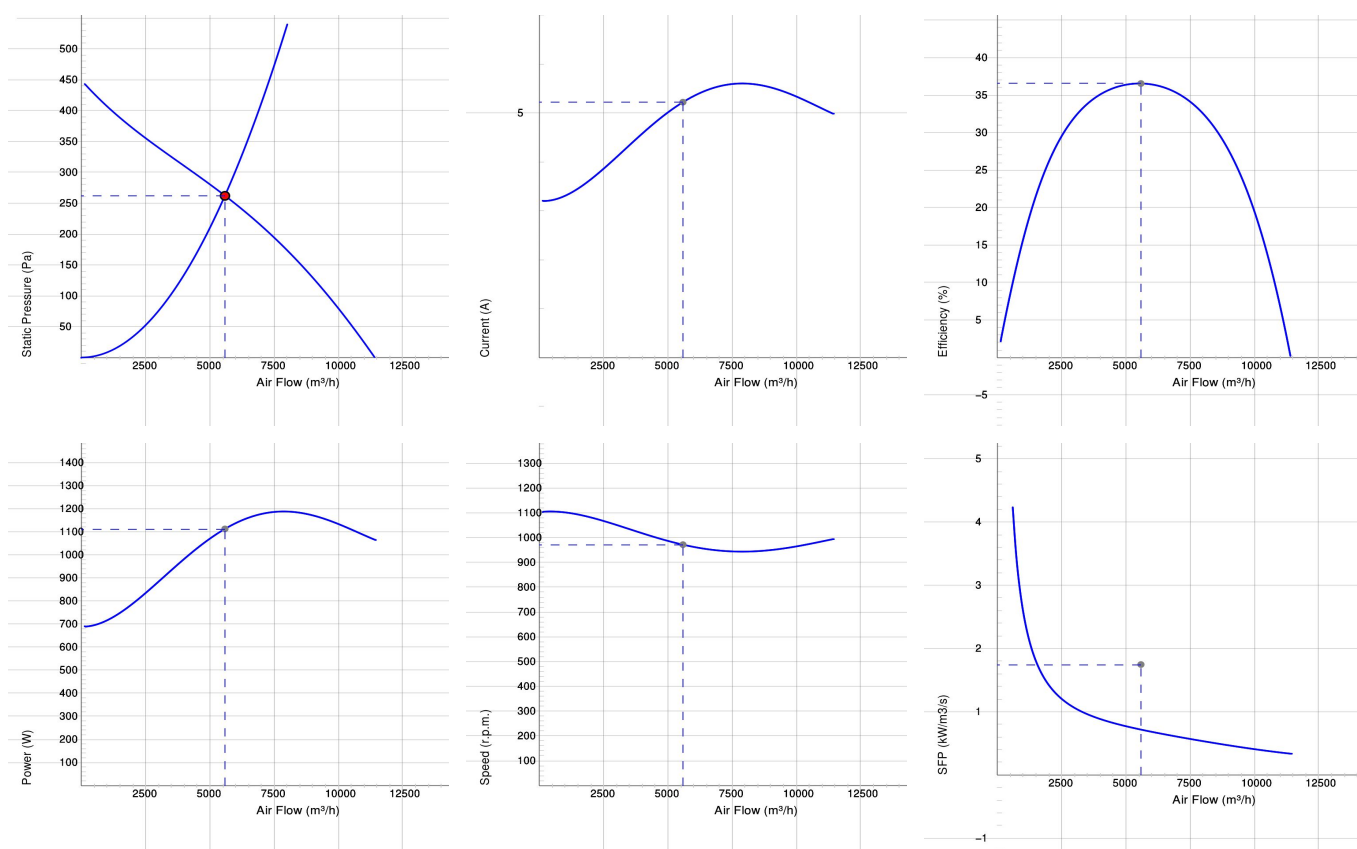
BFS 750X750 A3 ERP



Boxfan BFS

- Wentylator kanałowy z kwadratowym podłączeniem.
- Wysokie wydatki i bardzo dobra efektywność.
- Operacyjne zarówno w 50 i 60 Hz.
- Wirnik z łopatkami pochylonymi do tyłu.
- Zewnętrzny silnik wirnika posiada bezobsługowe łożyska.
- Zintegrowane zabezpieczenie silnika.
- Puszka elektryczna posiada zabezpieczenie w klasie IP 54.
- Do regulacji prędkości służy transformator lub podłączony do urządzenia zewnętrzny regulator prędkości.
- Obudowa wentylatora jest wykonana z ocynkowanej stali.
- Wentylator służy do montażu go w systemie wentylacyjnym.
- Kiedy wentylator jest podłączony do kanałów, może być zamontowany na zewnątrz lub w wilgotnym środowisku.
- Prosty montaż w każdej pozycji.

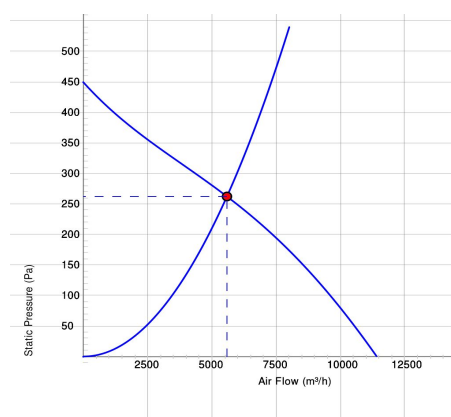
WYKRESY



Work Point

Wydatek (m ³ /h) 5584	Ciśnienie statyczne (Pa) 262	Moc (W) 1113	Prędkość (r. p. m.) 972	Prąd (A) 5.22	Wydażność (%) 36.6	SFP (kW/m ³ /s) 0.717	Napięcie (V) 230
--	------------------------------------	-----------------	-------------------------------	---------------------	-----------------------	-------------------------------------	---------------------

DANE AKUSTYCZNE



	Tot	63	125	250	500	1k	2k	4k	8k
Wlotowego Lw dB(A)	75	59	69	69	65	67	63	59	54
Wylotowego Lw dB(A)	81	67	74	73	72	76	71	66	61
Otoczenia Lw dB(A)	64	43	57	61	57	53	43	37	32
Otoczenia Lp dB (A) 3m	57	36	50	54	50	46	36	30	25

Work Point

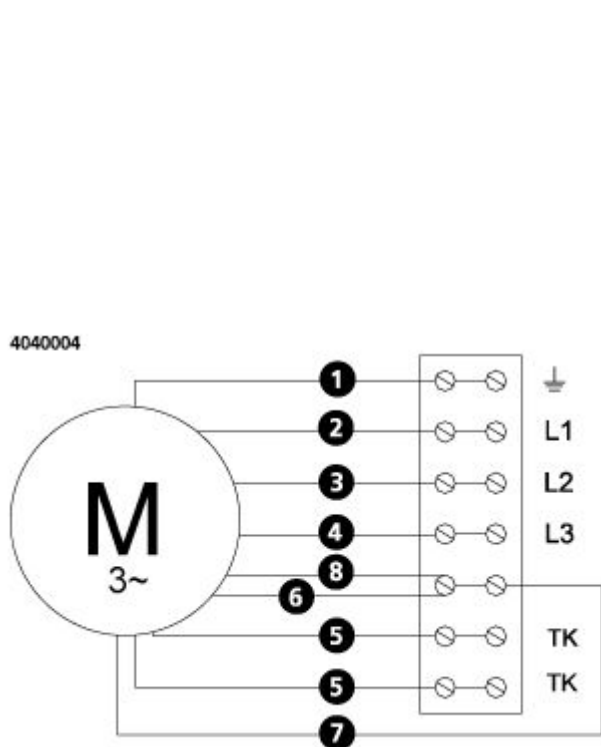
Wydatek (m ³ /h) 5584	Ciśnienie statyczne (Pa) 262	Moc (W) 1113	Prędkość (r. p. m.) 972	Prąd (A) 5.22	Wydażność (%) 36.6	SFP (kW/m ³ /s) 0.717	Napięcie (V) 230
--	------------------------------------	-----------------	-------------------------------	---------------------	-----------------------	-------------------------------------	---------------------

DANE TECHNICZNE

BFS 750x750 A3 ErP 7460013 (50)/60Hz

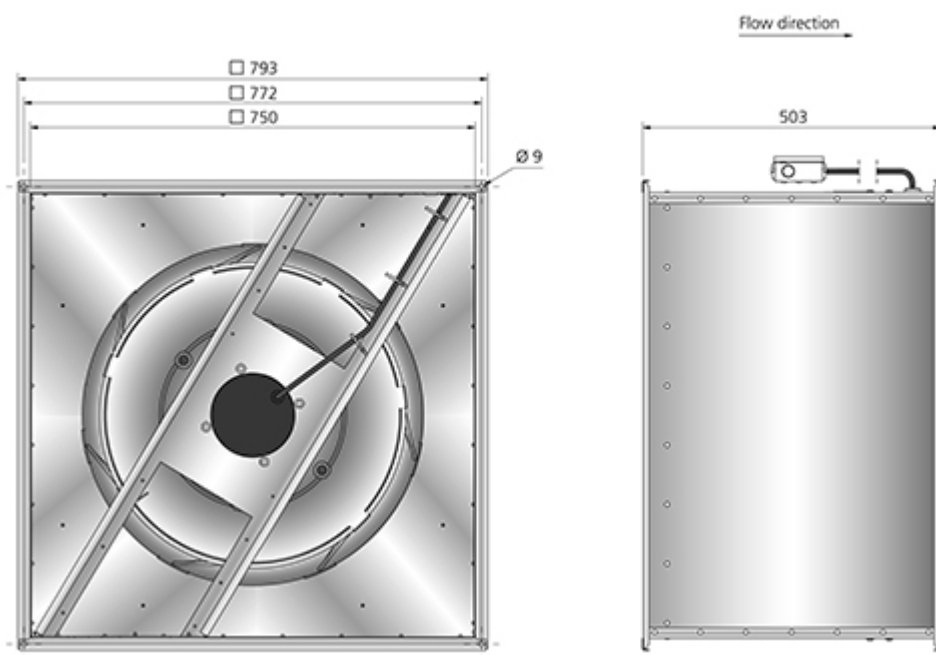
Parameter	Value	Unit
Napięcie	400	V
Faza	3	~
Częstotliwość	60	Hz
opcjonalna częstotliwość	50	Hz
Moc	1240	W
Prąd	2.33	A
Prędkość	1030	r. p. m.
Maks. temperatura transportowane powietrze	70	° C
Poziom ciśnienia akustycznego w odl. 3 m	56	dB(A)
Waga	50	kg
Klasa ochrony, silnik	54	IP
Klasa izolacji obudowy, silnik	F	
Przyłącza kanałów	750x750	mm
Maks. Wydatek	11444	m ³ /h
Maks. Ciśnienie	475	Pa
Zakres napięcia	380-415	V

SCHEMAT POŁĄCZEŃ



- (M)** = Fan Motor
- (M1)** = Fan Motor
- (M2)** = Fan Motor
- (M3)** = Rotor Motor
- 1** = Yellow/Green
- 2** = Black
- 3** = Blue
- 4** = Brown
- 5** = White
- 6** = Orange
- 7** = Grey
- 8** = Red
- 9** = Green
- 10** = Violet
- 11** = Quick switch
- 12** = Yellow

WYMIARY



AKCESORIA

Akcesoria elektryczne



VRTT 4



VRDT 4

Akcesoria mechaniczne



Klamra montażowa
Zestaw MB,
Universal