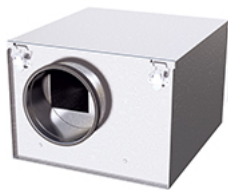


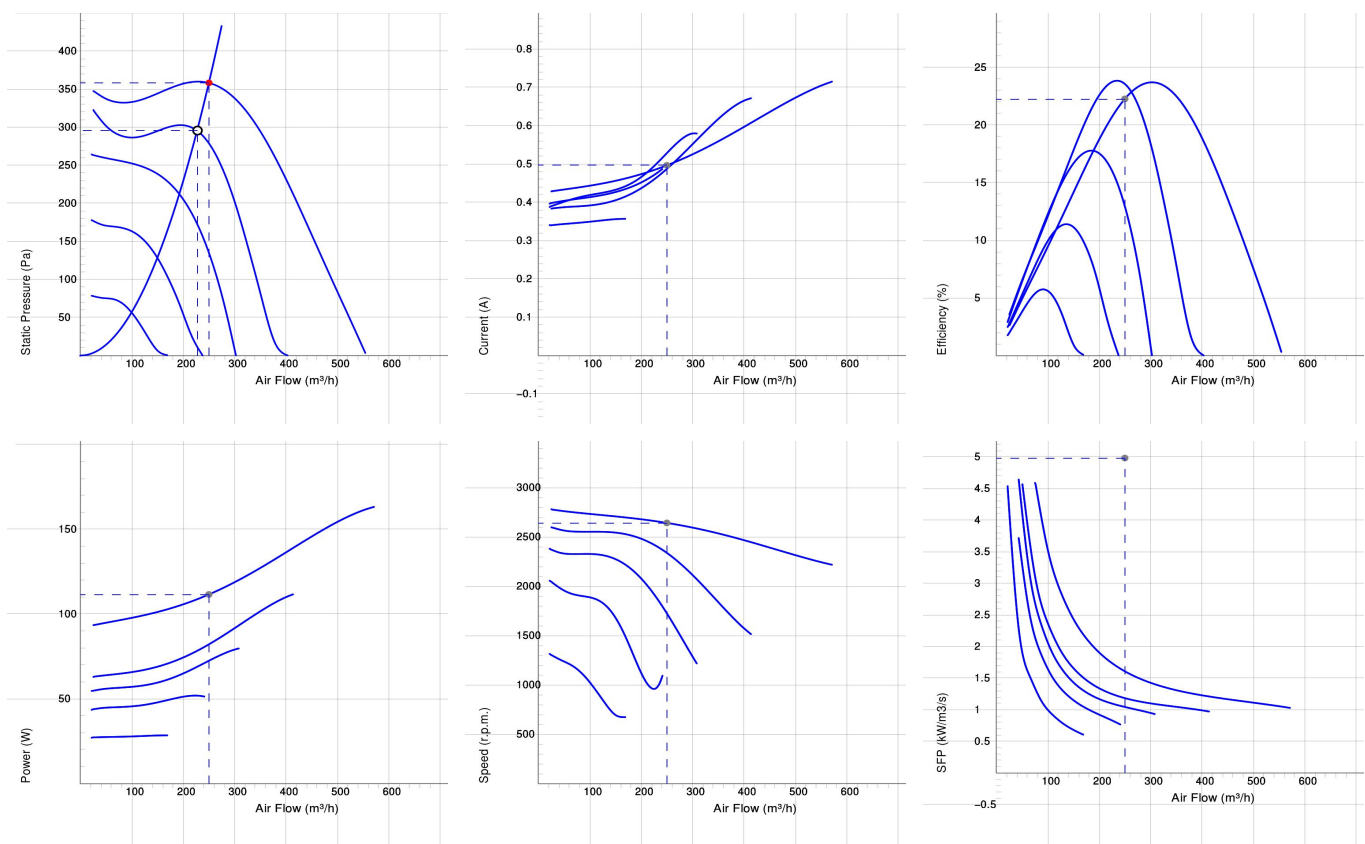
IRE 160 D1



IRE Okrągłe

- Izolowany wentylator kanałowy z okrągłym połączeniem.
- Wyposażony w 50 mm izolacji termicznej i akustycznej czynnik go idealnym do przenoszenia chłodnego powietrza.
- Zaprojektowane do pracy w wysokim ciśnieniu i w systemach wentylacyjnych o dużej długości.
- Priorytetem przy projektowaniu były takie cechy jak funkcjonalność, trwałość.
- Wirnik z łopatkami pochylonymi do przodu.
- Zewnętrzny silnik wirnika posiada bezobsługowe łożyska.
- Zintegrowane zabezpieczenie silnika.
- Puszka elektryczna posiada zabezpieczenie w klasie IP 54.
- Do regulacji prędkości służy transformator lub podłączony do urządzenia zewnętrzny regulator prędkości.
- Obudowa wentylatora jest wykonana z ocynkowanej stali.
- Połączenie do kanału jest wyposażone w gumową uszczelkę.
- Wentylator służy do montażu go w systemie wentylacyjnym.
- Kiedy wentylator jest podłączony do kanałów, może być zamontowany na zewnątrz lub w wilgotnym środowisku.

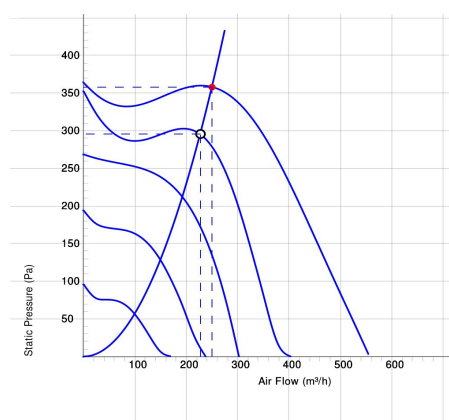
WYKRESY



Work Point

Wydatek (m ³ /h) 250	Ciśnienie statyczne (Pa) 358	Moc (W) 112	Prędkość (r. p. m.) 2641	Prąd (A) 0.496	Wydatność (%) 22.3	SFP (kW/m ³ /s) 1.61	Napięcie (V) 230
---------------------------------------	------------------------------------	-------------------	--------------------------------	-------------------	-----------------------	------------------------------------	---------------------

DANE AKUSTYCZNE



	Tot	63	125	250	500	1k	2k	4k	8k
Wlotowego LwA dB(A)	62	45	58	59	51	44	42	40	37
Wylotowego Lw dB(A)	72	59	65	66	65	64	62	60	59
Otoczenia Lw dB(A)	47	32	43	42	38	32	28	27	27
Otoczenia Lp dB (A) 3m	40	25	36	35	31	25	21	20	20

Work Point

Wydatek (m ³ /h) 250	Ciśnienie statyczne (Pa) 358	Moc (W) 112	Prędkość (r. p. m.) 2641	Prąd (A) 0.496	Wydażność (%) 22.3	SFP (kW/m ³ /s) 1.61	Napięcie (V) 230
---------------------------------------	------------------------------------	-------------------	--------------------------------	-------------------	-----------------------	------------------------------------	---------------------

DANE TECHNICZNE

IRE 160 D1 man tp 7900017

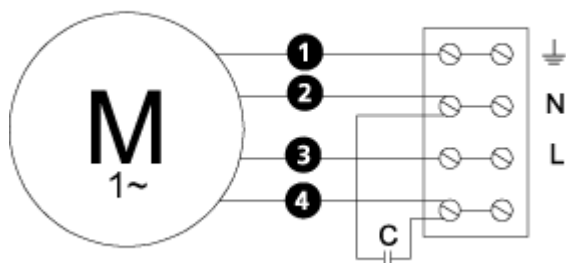
Parameter	Value	Unit
Napięcie	230	V
Faza	1	~
Częstotliwość	50	Hz
Moc	164	W
Prąd	0.72	A
Prąd podczas pracy z regulatorem	0.72	A
Prędkość	2220	r. p. m.
Maks. temperatura transportowane powietrze	70	° C
Maks. temp. powietrza przy kontrolowanym	65	° C
Poziom ciśnienia akustycznego w odl. 3 m	43	dB(A)
Waga	10.3	kg
Klasa ochrony, silnik	44	IP
Klasa izolacji obudowy, silnik	F	
Kondensator	4	µF
Przyłącza kanałów	160	mm
Maks. Wydatek	558	m ³ /h
Maks. Ciśnienie	364	Pa
Zakres napięcia	220-240	V

ECODESIGN

Parameter	Value	Unit
(a) Manufacturer	Östberg	–
(b) Model code	IRE 160 D1	–
(c) Declared type	NRVU / UVU	–
(d) Type of drive	Multi-speed drive	–
(e) Type of HRS	N/A	–
(f) Thermal efficiency	N/A	%
(g) Nominal flow rate	0.084	m ³ /s
(h) Effective power input	0.120	kW
(i) SFP int	N/A	W/(m ³ /s)
(j) Face velocity	4.2	m/s
(k) Nominal external pressure	335	Pa
(l) Internal pressure drop	N/A	Pa
(n) Static efficiency	26.3	%
(o) External (internal) leakage rate	1.23	%
(p) Filter classification	N/A	%
(q) Visual filter warning	N/A	–
(r) Sound power level	49	dB LwA
(s) Disassembly instructions	www.ostberg.com	–

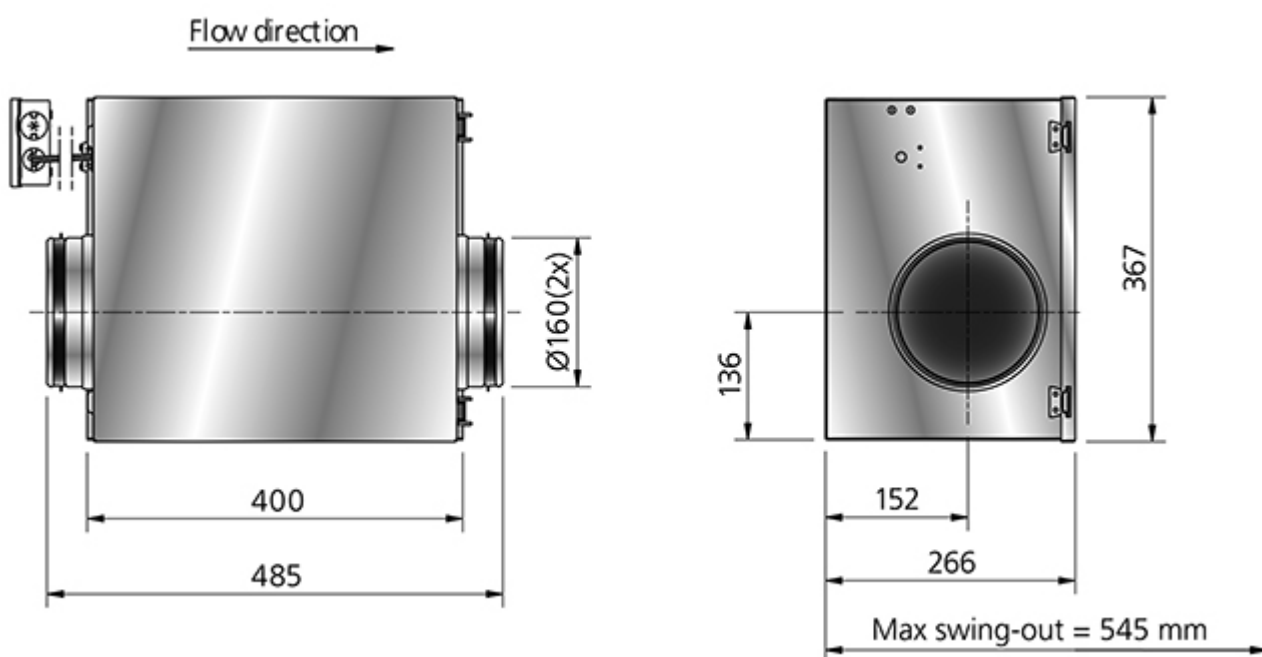
SCHEMAT POŁĄCZEŃ

4040001



- (M)** = Fan Motor
- (M1)** = Fan Motor
- (M2)** = Fan Motor
- (M3)** = Rotor Motor
- 1** = Yellow/Green
- 2** = Black
- 3** = Blue
- 4** = Brown
- 5** = White
- 6** = Orange
- 7** = Grey
- 8** = Red
- 9** = Green
- 10** = Violet
- 11** = Quick switch
- 12** = Yellow

WYMIARY



AKCESORIA

Akcesoria mechaniczne



Klamra montażowa
Zestaw MB,
Universal



MK 160



BSV 160



RSK 160



VK 160



LDC 160

Akcesoria elektryczne



VRDE 1, 5



VRTE C



VRS 1.0