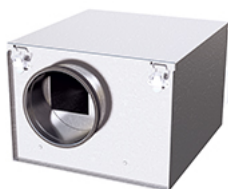


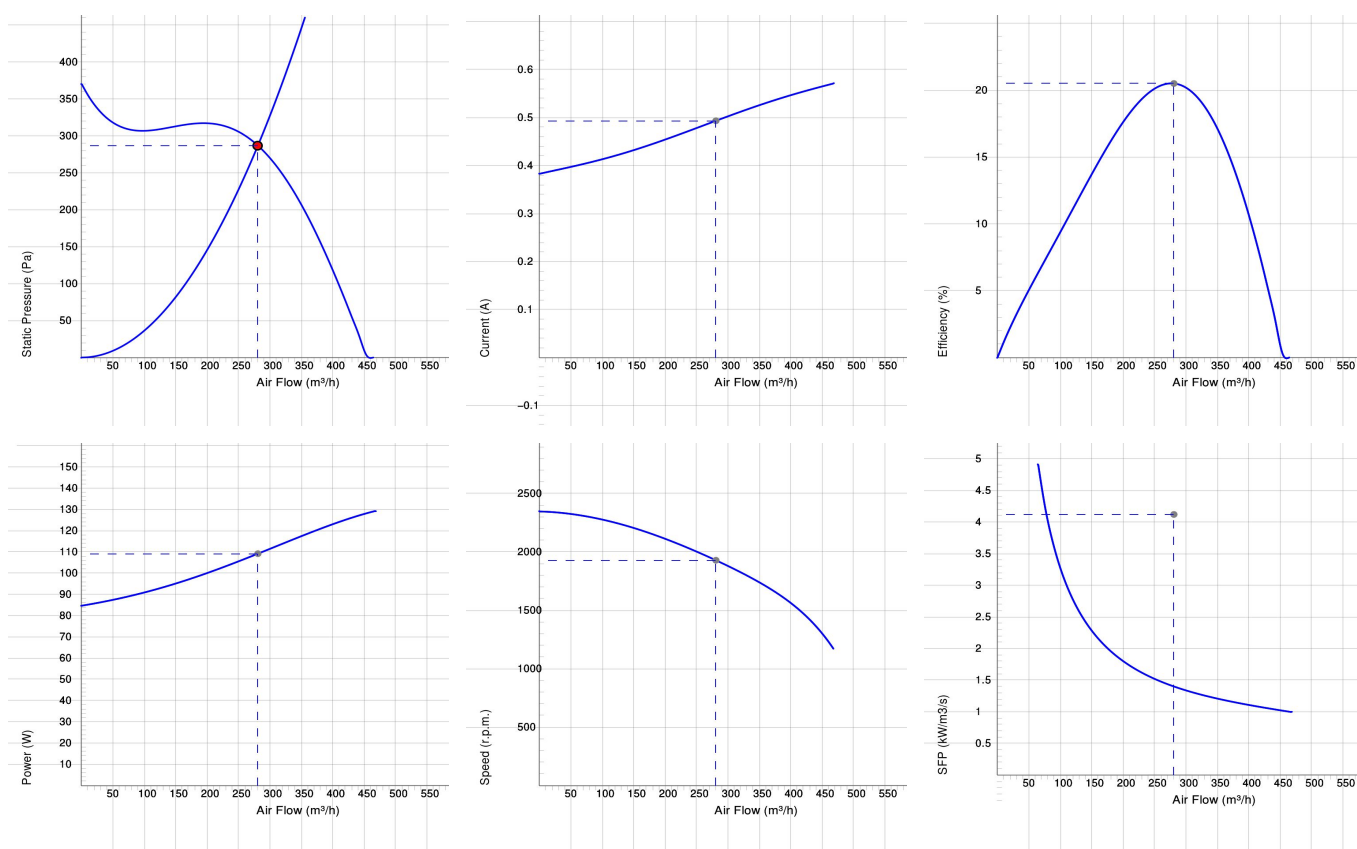
IRE 160 C1



IRE Okrągłe

- Izolowany wentylator kanałowy z okrągłym połączeniem.
- Wyposażony w 50 mm izolacji termicznej i akustycznej czynnik go idealnym do przenoszenia chłodnego powietrza.
- Zaprojektowane do pracy w wysokim ciśnieniu i w systemach wentylacyjnych o dużej długości.
- Priorytetem przy projektowaniu były takie cechy jak funkcjonalność, trwałość.
- Wirnik z łopatkami pochylonymi do przodu.
- Zewnętrzny silnik wirnika posiada bezobsługowe łożyska.
- Zintegrowane zabezpieczenie silnika.
- Puszka elektryczna posiada zabezpieczenie w klasie IP 54.
- Do regulacji prędkości służy transformator lub podłączony do urządzenia zewnętrzny regulator prędkości.
- Obudowa wentylatora jest wykonana z ocynkowanej stali.
- Połączenie do kanału jest wyposażone w gumową uszczelkę.
- Wentylator służy do montażu go w systemie wentylacyjnym.
- Kiedy wentylator jest podłączony do kanałów, może być zamontowany na zewnątrz lub w wilgotnym środowisku.

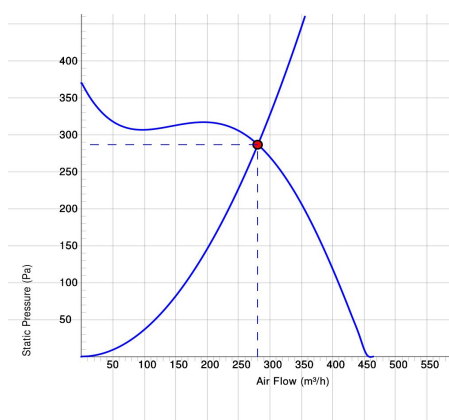
WYKRESY



Work Point

Wydatek (m ³ /h) 281	Ciśnienie statyczne (Pa) 287	Moc (W) 109	Prędkość (r. p. m.) 1928	Prąd (A) 0.493	Wydajność (%) 20.5	SFP (kW/m ³ /s) 1.4	Napięcie (V) 230
---------------------------------------	------------------------------------	-------------------	--------------------------------	-------------------	-----------------------	-----------------------------------	---------------------

DANE AKUSTYCZNE



	Tot	63	125	250	500	1k	2k	4k	8k
Wlotowego LwA dB(A)	67	48	63	63	57	49	43	40	32
Wylotowego Lw dB(A)	74	62	68	68	67	65	63	58	51
Otoczenia Lw dB(A)	46	28	37	43	39	35	31	28	27
Otoczenia Lp dB (A) 3m	39	21	30	36	32	28	24	21	20

Work Point

Wydatek (m ³ /h) 281	Ciśnienie statyczne (Pa) 287	Moc (W) 109	Prędkość (r. p. m.) 1928	Prąd (A) 0.493	Wydażność (%) 20.5	SFP (kW/m ³ /s) 1.4	Napięcie (V) 230
---------------------------------------	------------------------------------	-------------------	--------------------------------	-------------------	-----------------------	-----------------------------------	---------------------

DANE TECHNICZNE

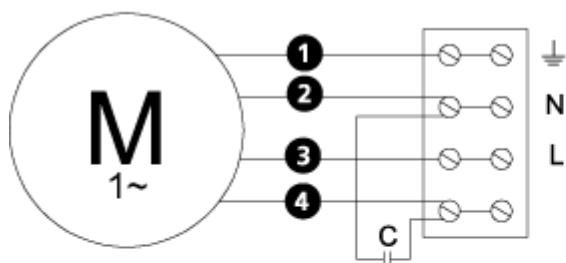
Parameter	IRE 160 C1 aut tp 7900084		IRE 160 C1 man tp 7900010	
	Value	Unit	Value	Unit
Napięcie	230	V	230	V
Faza	1	~	1	~
Częstotliwość	50	Hz	50	Hz
Moc	127	W	127	W
Prąd	0.55	A	0.55	A
Prędkość	1850	r. p. m.	1850	r. p. m.
Maks. temperatura transportowane powietrze	70	° C	70	° C
Maks. temp. powietrza przy kontrolowanym	70	° C	70	° C
Poziom ciśnienia akustycznego w odl. 3 m	37	dB(A)	37	dB(A)
Waga	10.1	kg	10.1	kg
Klasa ochrony, silnik	44	IP	44	IP
Klasa izolacji obudowy, silnik	F		F	
Kondensator	4	µF	4	µF
Przyłącza kanałów	160	mm	160	mm
Maks. Wydatek	468	m ³ /h	468	m ³ /h
Maks. Ciśnienie	364	Pa	364	Pa
Zakres napięcia	220-240	V	220-240	V

ECODESIGN

Parameter	Value	Unit
(a) Manufacturer	Östberg	–
(b) Model code	IRE 160 C1	–
(c) Declared type	NRVU / UVU	–
(d) Type of drive	Multi-speed drive	–
(e) Type of HRS	N/A	–
(f) Thermal efficiency	N/A	%
(g) Nominal flow rate	0.071	m ³ /s
(h) Effective power input	0.104	kW
(i) SFP int	N/A	W/(m ³ /s)
(j) Face velocity	N/A	m/s
(k) Nominal external pressure	320	Pa
(l) Internal pressure drop	N/A	Pa
(n) Static efficiency	22.7	%
(o) External (internal) leakage rate	1.28	%
(p) Filter classification	N/A	%
(q) Visual filter warning	N/A	–
(r) Sound power level	44	dB LwA
(s) Disassembly instructions	www.ostberg.com	–

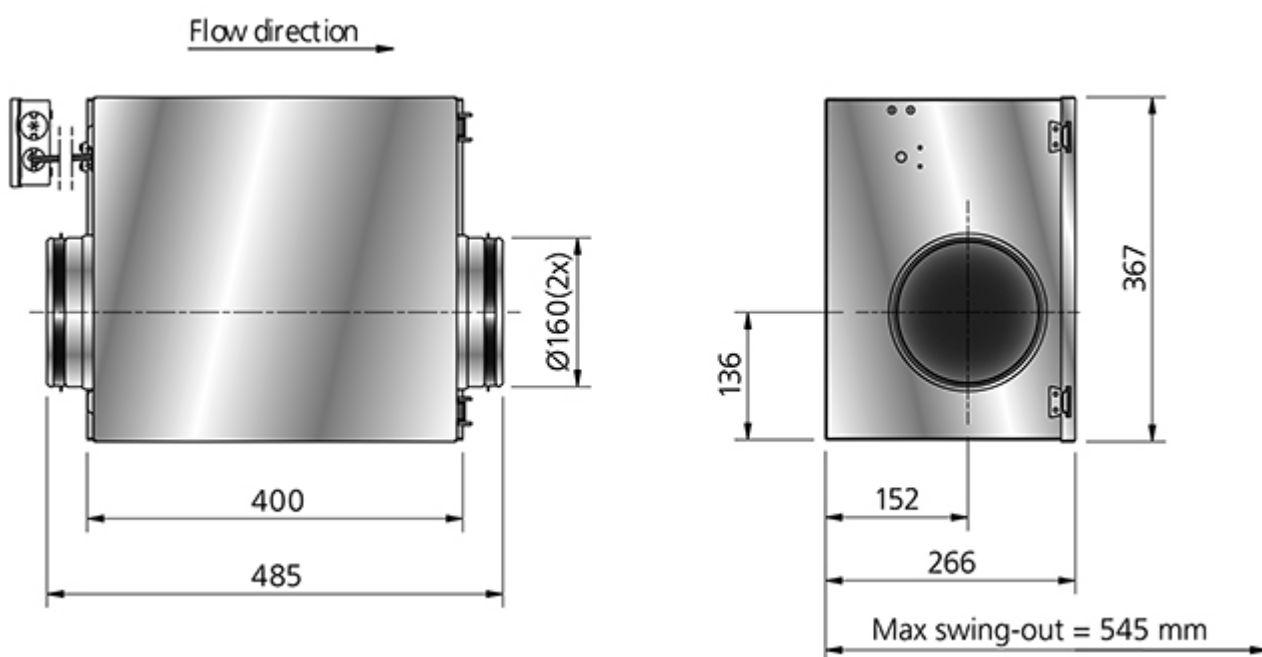
SCHEMAT POŁĄCZEŃ

4040001



- Ⓜ = Fan Motor
- Ⓜ1 = Fan Motor
- Ⓜ2 = Fan Motor
- Ⓜ3 = Rotor Motor
- ① = Yellow/Green
- ② = Black
- ③ = Blue
- ④ = Brown
- ⑤ = White
- ⑥ = Orange
- ⑦ = Grey
- ⑧ = Red
- ⑨ = Green
- ⑩ = Violet
- ⑪ = Quick switch
- ⑫ = Yellow

WYMIARY



AKCESORIA

Akcesoria elektryczne



VRDE 1,5



VRS 1.0



VRTE C

Akcesoria mechaniczne



BSV 160



LDC 160



Klamra montażowa
Zestaw MB,
Universal



MK 160



RSK 160



VK 160