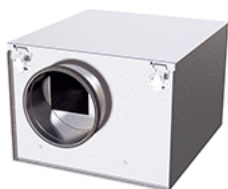


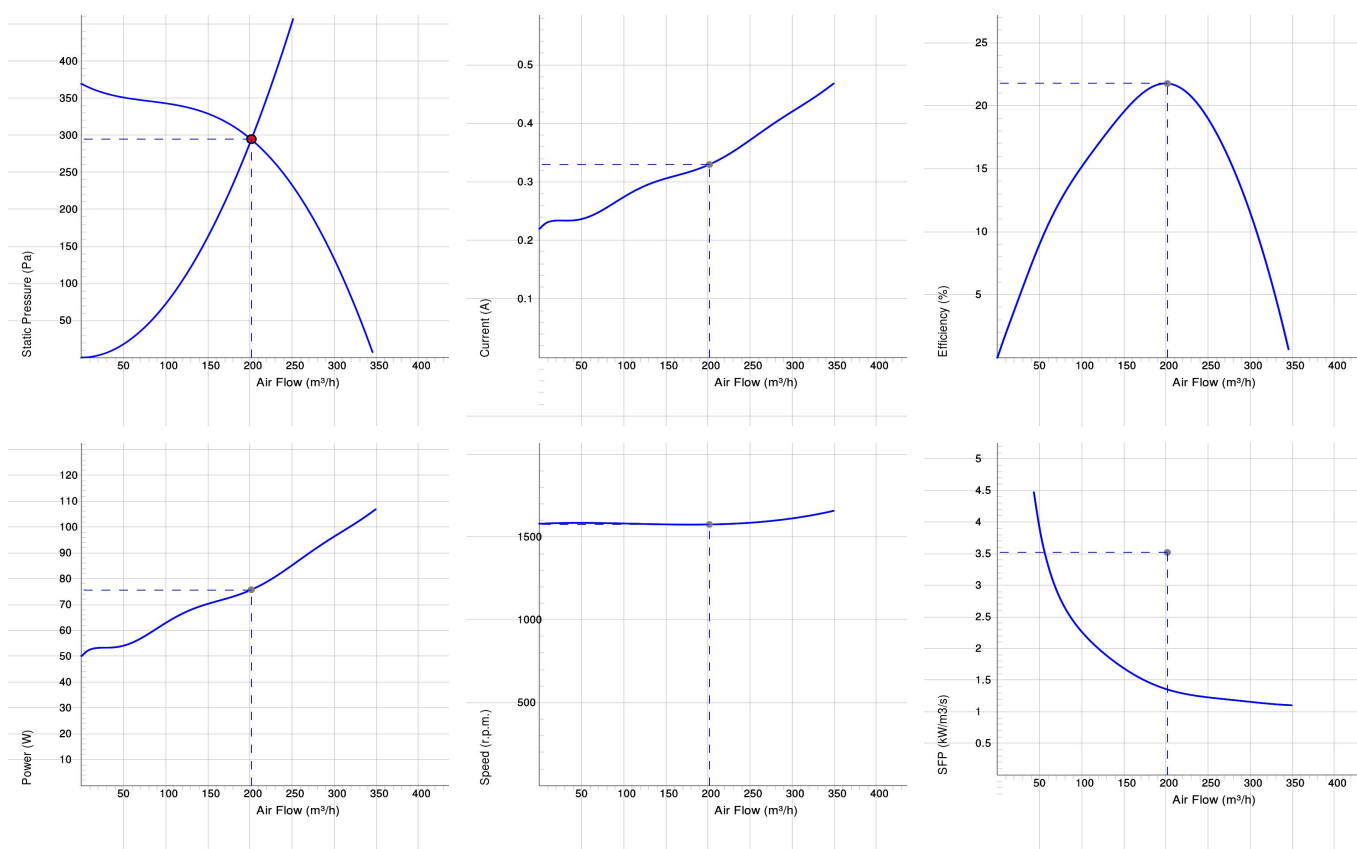
## IRE 160 B1



### IRE Okrągłe

- Izolowany wentylator kanałowy z okrągłym połączeniem.
- Wyposażony w 50 mm izolacji termicznej i akustycznej czynnik go idealnym do przenoszenia chłodnego powietrza.
- Zaprojektowane do pracy w wysokim ciśnieniu i w systemach wentylacyjnych o dużej długości.
- Priorytetem przy projektowaniu były takie cechy jak funkcjonalność, trwałość.
- Wirnik z łopatkami pochylonymi do przodu.
- Zewnętrzny silnik wirnika posiada bezobsługowe łożyska.
- Zintegrowane zabezpieczenie silnika.
- Puszka elektryczna posiada zabezpieczenie w klasie IP 54.
- Do regulacji prędkości służy transformator lub podłączony do urządzenia zewnętrzny regulator prędkości.
- Obudowa wentylatora jest wykonana z ocynkowanej stali.
- Połączenie do kanału jest wyposażone w gumową uszczelkę.
- Wentylator służy do montażu go w systemie wentylacyjnym.
- Kiedy wentylator jest podłączony do kanałów, może być zamontowany na zewnątrz lub w wilgotnym środowisku.

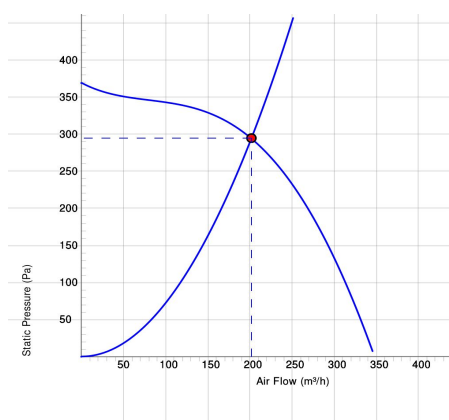
## WYKRESY



## Work Point

Wydatek (m <sup>3</sup> /h) 202	Ciśnienie statyczne (Pa) 294	Moc (W) 75.7	Prędkość (r. p. m.) 1576	Prąd (A) 0.33	Wydażność (%) 21.8	SFP (kW/m <sup>3</sup> /s) 1.35	Napięcie (V) 230
---------------------------------------	------------------------------------	-----------------	--------------------------------	---------------------	-----------------------	------------------------------------	---------------------

## DANE AKUSTYCZNE



	Tot	63	125	250	500	1k	2k	4k	8k
Wlotowego LwA dB(A)	60	43	57	56	52	45	40	36	27
Wylotowego Lw dB(A)	69	55	61	62	64	62	60	54	45
Otoczenia Lw dB(A)	45	28	39	41	36	31	29	27	28
Otoczenia Lp dB (A) 3m	38	21	32	34	29	24	22	20	21

## Work Point

Wydatek (m <sup>3</sup> /h) 202	Ciśnienie statyczne (Pa) 294	Moc (W) 75.7	Prędkość (r. p. m.) 1576	Prąd (A) 0.33	Wydażność (%) 21.8	SFP (kW/m <sup>3</sup> /s) 1.35	Napięcie (V) 230
---------------------------------------	------------------------------------	-----------------	--------------------------------	---------------------	-----------------------	------------------------------------	---------------------

## DANE TECHNICZNE

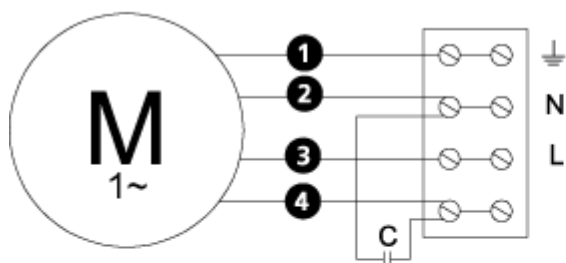
Parameter	IRE 160 B1 aut tp 7900082		IRE 160 B1 man tp 7900008	
	Value	Unit	Value	Unit
Napięcie	230	V	230	V
Faza	1	~	1	~
Częstotliwość	50	Hz	50	Hz
Moc	105	W	105	W
Prąd	0.46	A	0.46	A
Prędkość	1650	r. p. m.	1650	r. p. m.
Maks. temperatura transportowane powietrze	70	° C	70	° C
Maks. temp. powietrza przy kontrolowanym	70	° C	70	° C
Poziom ciśnienia akustycznego w odł. 3 m	36	dB(A)	36	dB(A)
Waga	10.1	kg	10.1	kg
Klasa ochrony, silnik	44	IP	44	IP
Klasa izolacji obudowy, silnik	F		F	
Kondensator	2	µF	2	µF
Przyłącza kanałów	160	mm	160	mm
Maks. Wydatek	349	m <sup>3</sup> /h	349	m <sup>3</sup> /h
Maks. Ciśnienie	369	Pa	369	Pa
Zakres napięcia	220-240	V	220-240	V

## ECODESIGN

Parameter	Value	Unit
(a) Manufacturer	Östberg	–
(b) Model code	IRE 160 B1	–
(c) Declared type	NRVU / UVU	–
(d) Type of drive	Variable speed drive	–
(e) Type of HRS	N/A	–
(f) Thermal efficiency	N/A	%
(g) Nominal flow rate	0.068	m <sup>3</sup> /s
(h) Effective power input	0.084	kW
(i) SFP int	N/A	W/(m <sup>3</sup> /s)
(j) Face velocity	3.4	m/s
(k) Nominal external pressure	249	Pa
(l) Internal pressure drop	N/A	Pa
(n) Static efficiency	22.7	%
(o) External (internal) leakage rate	1.92	%
(p) Filter classification	N/A	%
(q) Visual filter warning	N/A	–
(r) Sound power level	43	dB LwA
(s) Disassembly instructions	<a href="http://www.ostberg.com">www.ostberg.com</a>	–

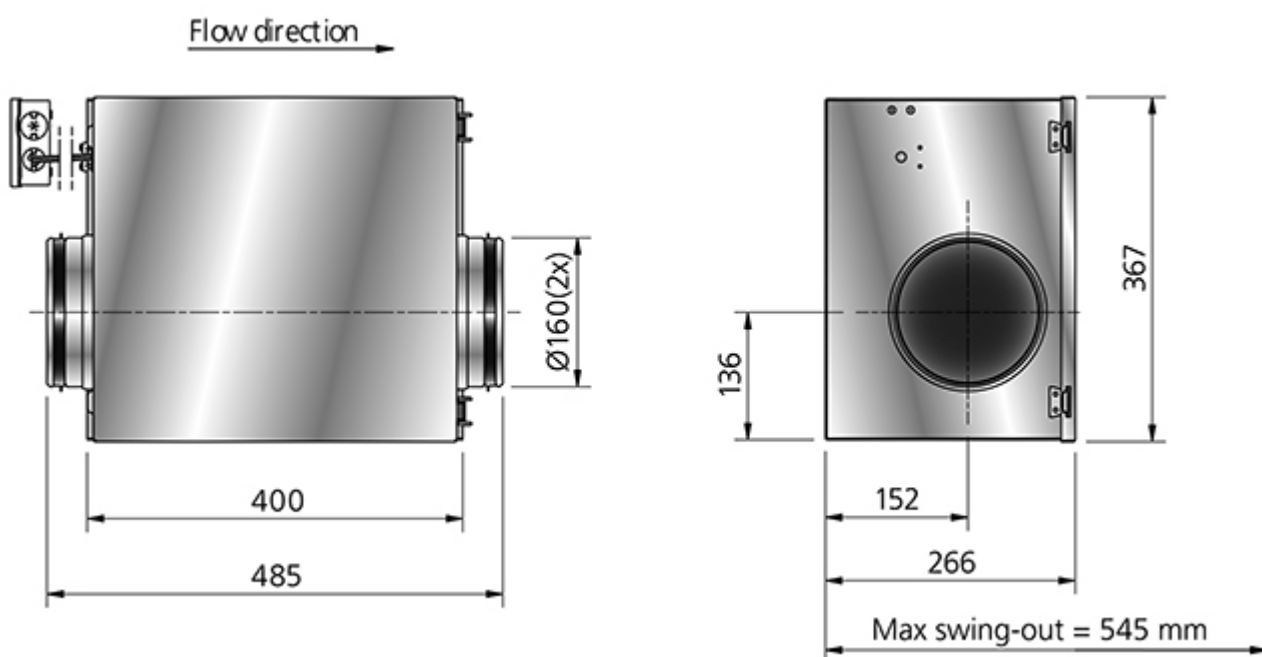
## SCHEMAT POŁĄCZEŃ

4040001



- Ⓜ = Fan Motor
- Ⓜ1 = Fan Motor
- Ⓜ2 = Fan Motor
- Ⓜ3 = Rotor Motor
- ① = Yellow/Green
- ② = Black
- ③ = Blue
- ④ = Brown
- ⑤ = White
- ⑥ = Orange
- ⑦ = Grey
- ⑧ = Red
- ⑨ = Green
- ⑩ = Violet
- ⑪ = Quick switch
- ⑫ = Yellow

## WYMIARY





## AKCESORIA

### Akcesoria elektryczne



VRDE 1,5



VRTE C



VRS 0.5

### Akcesoria mechaniczne



BSV 160



LDC 160



Klamra montażowa  
Zestaw MB,  
Universal



MK 160



RSK 160



VK 160