

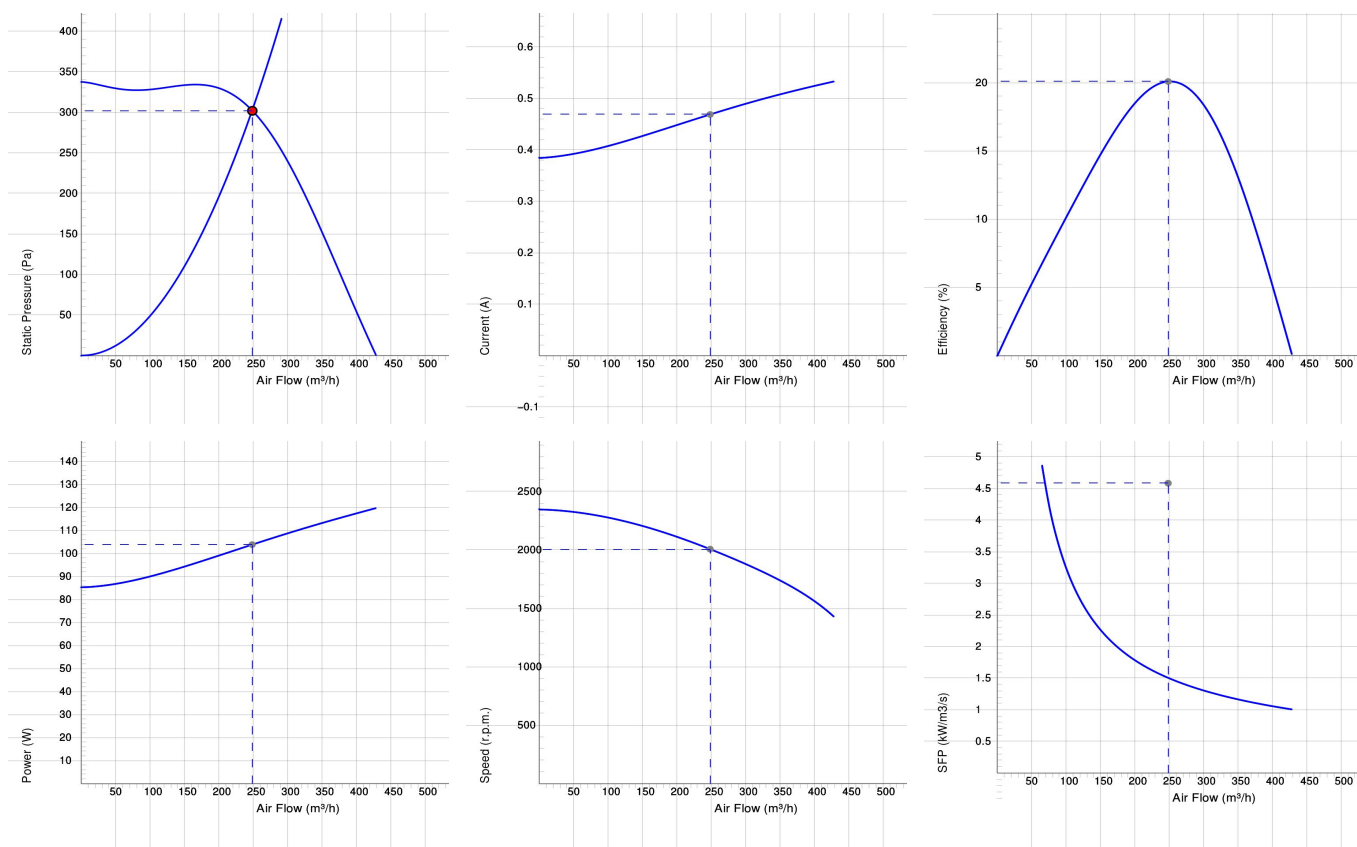
IRE 125 C1



IRE Okrągłe

- Izolowany wentylator kanałowy z okrągłym połączeniem.
- Wyposażony w 50 mm izolacji termicznej i akustycznej czynnik go idealnym do przenoszenia chłodnego powietrza.
- Zaprojektowane do pracy w wysokim ciśnieniu i w systemach wentylacyjnych o dużej długości.
- Priorytetem przy projektowaniu były takie cechy jak funkcjonalność, trwałość.
- Wirnik z łopatkami pochylonymi do przodu.
- Zewnętrzny silnik wirnika posiada bezobsługowe łożyska.
- Zintegrowane zabezpieczenie silnika.
- Puszka elektryczna posiada zabezpieczenie w klasie IP 54.
- Do regulacji prędkości służy transformator lub podłączony do urządzenia zewnętrzny regulator prędkości.
- Obudowa wentylatora jest wykonana z ocynkowanej stali.
- Połączenie do kanału jest wyposażone w gumową uszczelkę.
- Wentylator służy do montażu go w systemie wentylacyjnym.
- Kiedy wentylator jest podłączony do kanałów, może być zamontowany na zewnątrz lub w wilgotnym środowisku.

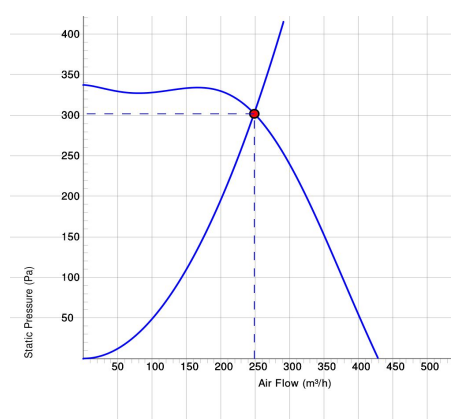
WYKRESY



Work Point

Wydatek (m³/h) 248	Ciśnienie statyczne (Pa) 302	Moc (W) 104	Prędkość (r. p. m.) 2006	Prąd (A) 0.469	Wydajność (%) 20.1	SFP (kW/m³/s) 1.5	Napięcie (V) 230
--------------------------	------------------------------------	-------------------	--------------------------------	-------------------	-----------------------	----------------------	---------------------

DANE AKUSTYCZNE



	Tot	63	125	250	500	1k	2k	4k	8k
Wlotowego LwA dB(A)	65	43	60	62	58	50	46	42	33
Wylotowego Lw dB(A)	74	58	66	67	68	66	64	58	49
Otoczenia Lw dB(A)	48	28	37	45	42	36	31	29	28
Otoczenia Lp dB (A) 3m	41	21	30	38	35	29	24	22	21

Work Point

Wydatek (m ³ /h) 248	Ciśnienie statyczne (Pa) 302	Moc (W) 104	Prędkość (r. p. m.) 2006	Prąd (A) 0.469	Wydażność (%) 20.1	SFP (kW/m ³ /s) 1.5	Napięcie (V) 230
---------------------------------------	------------------------------------	-------------------	--------------------------------	-------------------	-----------------------	-----------------------------------	---------------------

DANE TECHNICZNE

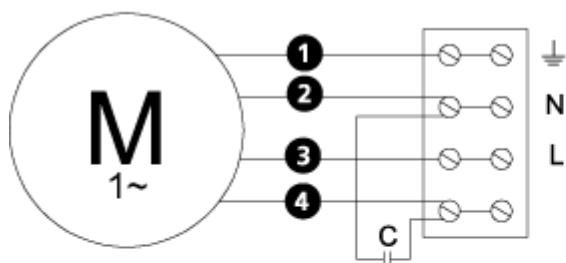
Parameter	IRE 125 C1 aut tp 7900077		IRE 125 C1 man tp 7900006	
	Value	Unit	Value	Unit
Napięcie	230	V	230	V
Faza	1	~	1	~
Częstotliwość	50	Hz	50	Hz
Moc	122	W	122	W
Prąd	0.53	A	0.53	A
Prędkość	1850	r. p. m.	1850	r. p. m.
Maks. temperatura transportowane powietrze	70	° C	70	° C
Maks. temp. powietrza przy kontrolowanym	70	° C	70	° C
Poziom ciśnienia akustycznego w odł. 3 m	37	dB(A)	37	dB(A)
Waga	9.7	kg	9.7	kg
Klasa ochrony, silnik	44	IP	44	IP
Klasa izolacji obudowy, silnik	F		F	
Kondensator	4	µF	4	µF
Przyłącza kanałów	125	mm	125	mm
Maks. Wydatek	428	m ³ /h	428	m ³ /h
Maks. Ciśnienie	345	Pa	345	Pa
Zakres napięcia	220-240	V	220-240	V

ECODESIGN

Parameter	Value	Unit
(a) Manufacturer	Östberg	–
(b) Model code	IRE 125 C1	–
(c) SEC value	-4.8	kWh/m ²
SEC class	F	–
(d) Declared type	RVU / UVU	–
(e) Type of drive	Multi-speed drive (accessory)	–
(f) Type of heat recovery	N/A	–
(g) Thermal efficiency	N/A	%
(h) Max. flow rate (@100Pa)	377	m ³ /h
(i) Power at max. flow rate	118	kW
(j) Sound power level	44	dB LwA
(k) Reference flow rate	0.073	m ³ /s
(l) Reference pressure difference	287	Pa
(m) SPI	0.39	W/(m ³ /h)
(n) Type of control	Manual control	–
(o) External (internal) leakage rate	1.11	%
(p) Mixing rate	N/A	–
(q) Visual filter warning	N/A	–
(r) Instruction supply/exhaust grilles	See manual	–
(s) Disassembly instructions	www.ostberg.com	–
(t) Airflow sensitivity	N/A	–
(u) Air tightness	N/A	m/s
(v) AEC	1279	kWh
(w) AHS average	2005	kWh
AHS warm	907	kWh
AHS cold	3922	kWh

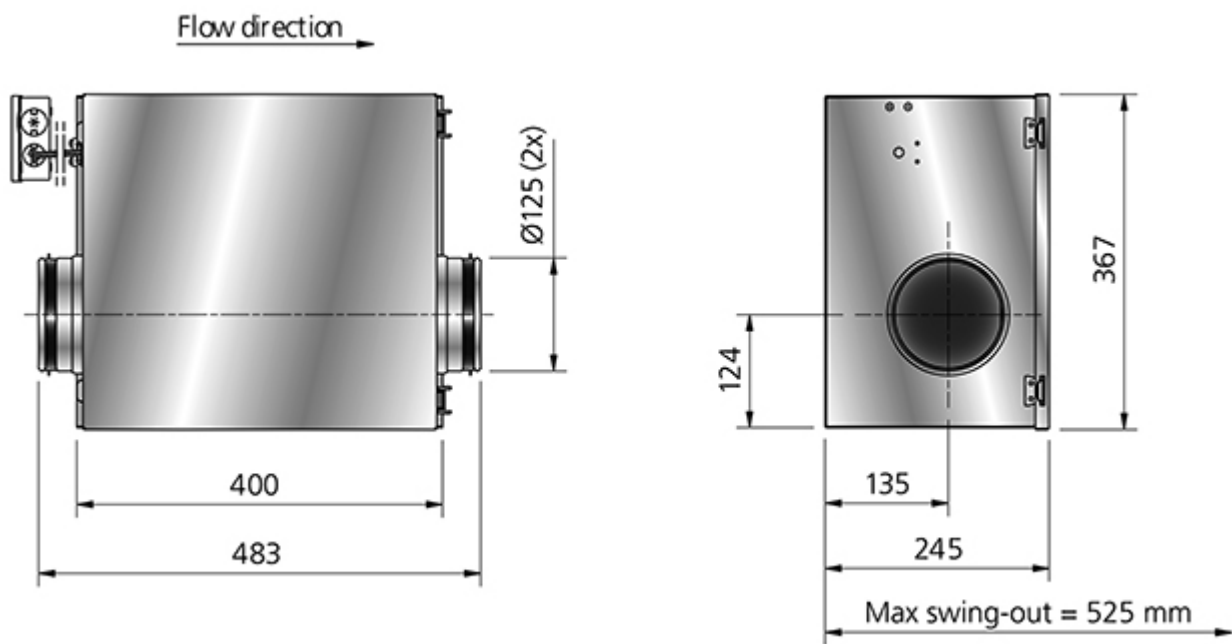
SCHEMAT POŁĄCZEŃ

4040001



- Ⓜ = Fan Motor
- Ⓜ1 = Fan Motor
- Ⓜ2 = Fan Motor
- Ⓜ3 = Rotor Motor
- ① = Yellow/Green
- ② = Black
- ③ = Blue
- ④ = Brown
- ⑤ = White
- ⑥ = Orange
- ⑦ = Grey
- ⑧ = Red
- ⑨ = Green
- ⑩ = Violet
- ⑪ = Quick switch
- ⑫ = Yellow

WYMIARY



AKCESORIA

Akcesoria elektryczne



VRDE 1,5



VRS 1.0



VRTE C

Akcesoria mechaniczne



BSV 125



LDC 125



Klamra montażowa
Zestaw MB,
Universal



MK 125



RSK 125



VK 125