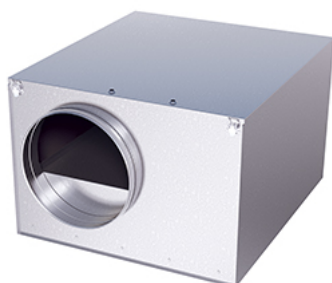


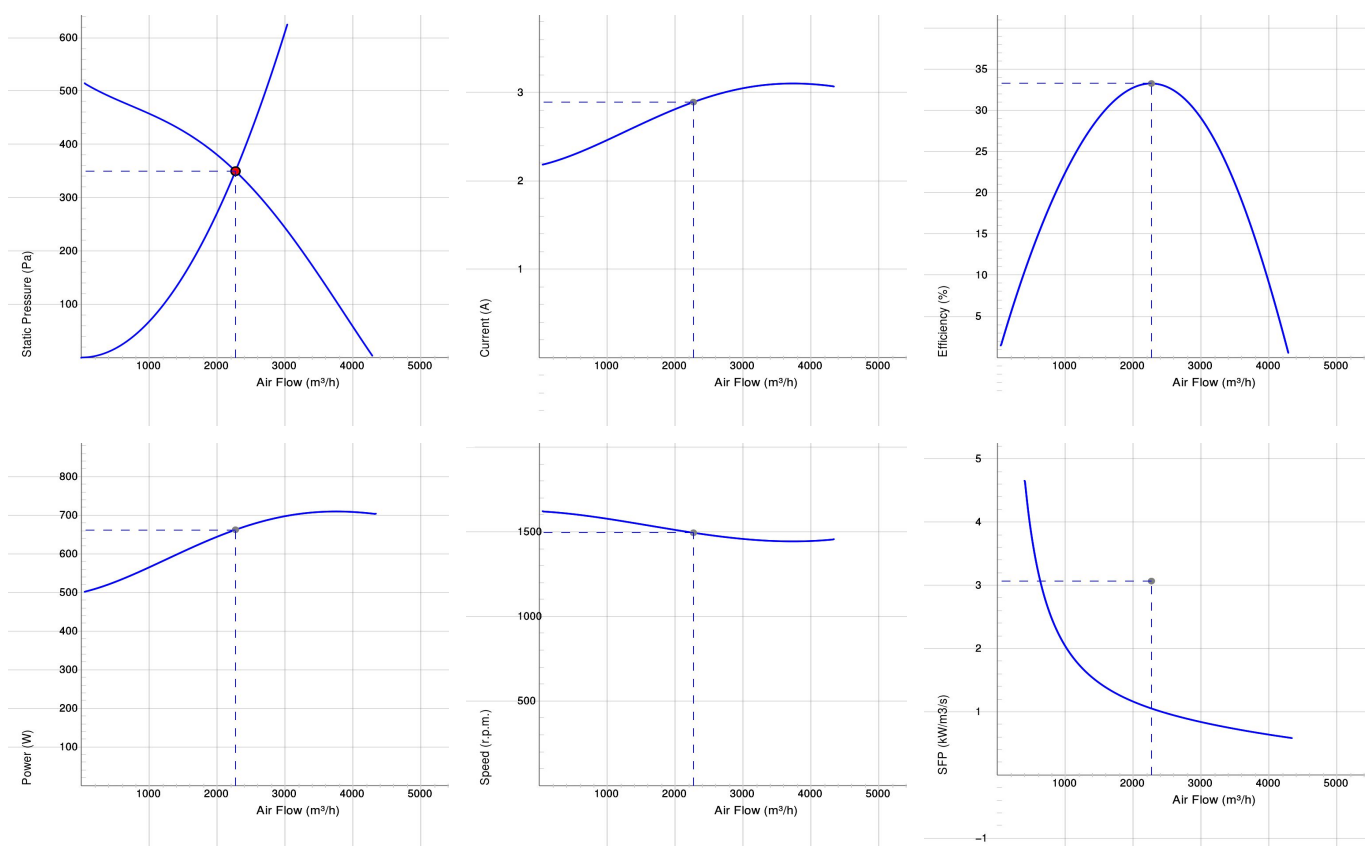
IRB 400 D1 ERP (50)/60HZ



IRB Okrągłe

- Izolowany wentylator kanałowy z okrągłym połączeniem.
- Wyposażony w 50 mm izolacji termicznej i akustycznej czynnik go idealnym do przenoszenia chłodnego powietrza.
- Zaprojektowane do pracy w wysokim ciśnieniu i w systemach wentylacyjnych o dużej długości.
- Priorytetem przy projektowaniu były takie cechy jak funkcjonalność, trwałość.
- Wirnik z łopatkami pochylonymi do tyłu.
- Zewnętrzny silnik wirnika posiada bezobsługowe łożyska.
- Zintegrowane zabezpieczenie silnika.
- Puszka elektryczna posiada zabezpieczenie w klasie IP 54.
- Do regulacji prędkości służy transformator lub podłączony do urządzenia zewnętrzny regulator prędkości.
- Obudowa wentylatora jest wykonana z ocynkowanej stali.
- Podłączenie do kanału jest wyposażone w gumową uszczelkę.
- Wentylator służy do montażu go w systemie wentylacyjnym.
- Kiedy wentylator jest podłączony do kanałów, może być zamontowany na zewnątrz lub w wilgotnym środowisku.

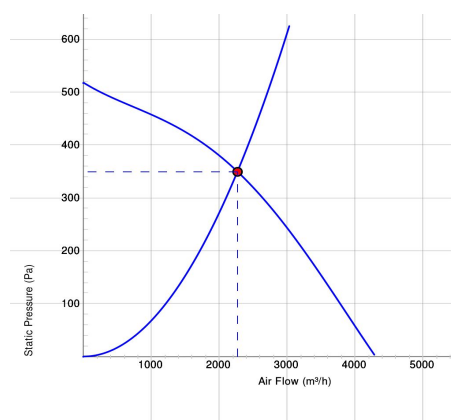
WYKRESY



Work Point

Wydatek (m³/h) 2268	Ciśnienie statyczne (Pa) 350	Moc (W) 662	Prędkość (r. p. m.) 1494	Prąd (A) 2.89	Wydajność (%) 33.3	SFP (kW/m³/s) 1.05	Napięcie (V) 230
---------------------------	------------------------------------	-------------------	--------------------------------	---------------------	-----------------------	-----------------------	---------------------

DANE AKUSTYCZNE



	Tot	63	125	250	500	1k	2k	4k	8k
Wlotowego LwA dB(A)	69	61	67	63	53	47	44	40	37
Wylotowego Lw dB(A)	75	61	70	70	63	66	61	57	49
Otoczenia Lw dB(A)	58	42	53	55	48	41	37	35	30
Otoczenia Lp dB (A) 3m	51	35	46	48	41	34	30	28	23

Work Point

Wydatek (m ³ /h) 2268	Ciśnienie statyczne (Pa) 350	Moc (W) 662	Prędkość (r. p. m.) 1494	Prąd (A) 2.89	Wydażność (%) 33.3	SFP (kW/m ³ /s) 1.05	Napięcie (V) 230
--	------------------------------------	-------------------	--------------------------------	---------------------	-----------------------	------------------------------------	---------------------

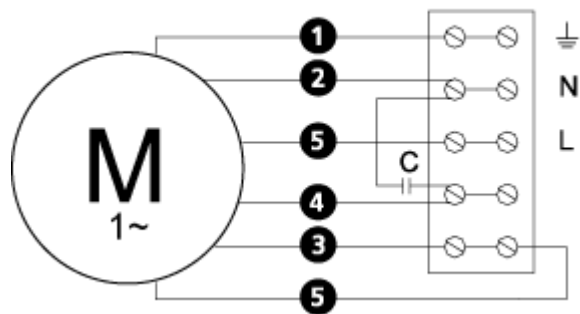
DANE TECHNICZNE

IRB 400 D1 ErP 7890173 (50)/60Hz

Parameter	Value	Unit
Napięcie	230	V
Faza	1	~
Częstotliwość	60	Hz
opcjonalna częstotliwość	50	Hz
Moc	719	W
Prąd	3.14	A
Prędkość	1440	r. p. m.
Maks. temperatura transportowane powietrze	60	° C
Poziom ciśnienia akustycznego w odl. 3 m	52	dB(A)
Waga	62.4	kg
Klasa ochrony, silnik	54	IP
Klasa izolacji obudowy, silnik	F	
Kondensator	12	µF
Przyłącza kanałów	400	mm
Maks. Wydatek	4601	m ³ /h
Maks. Ciśnienie	518	Pa
Zakres napięcia	220-240	V

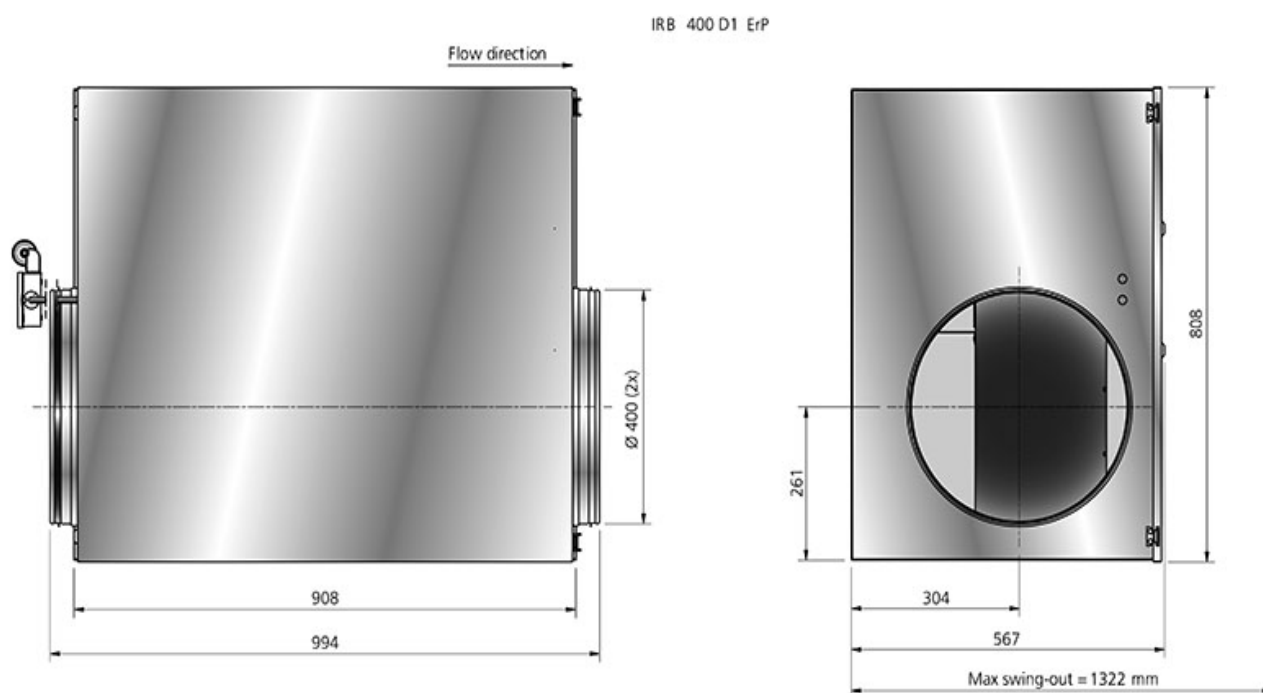
SCHEMAT POŁĄCZEŃ

4040005



- (M)** = Fan Motor
- (M1)** = Fan Motor
- (M2)** = Fan Motor
- (M3)** = Rotor Motor
- 1** = Yellow/Green
- 2** = Black
- 3** = Blue
- 4** = Brown
- 5** = White
- 6** = Orange
- 7** = Grey
- 8** = Red
- 9** = Green
- 10** = Violet
- 11** = Quick switch
- 12** = Yellow

WYMIARY



AKCESORIA

Akcesoria mechaniczne



MK 400



BSV 400

Akcesoria elektryczne



VRDE 3



VRTE 3



VRS 4.0