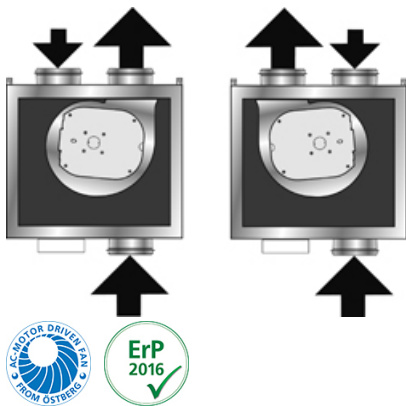


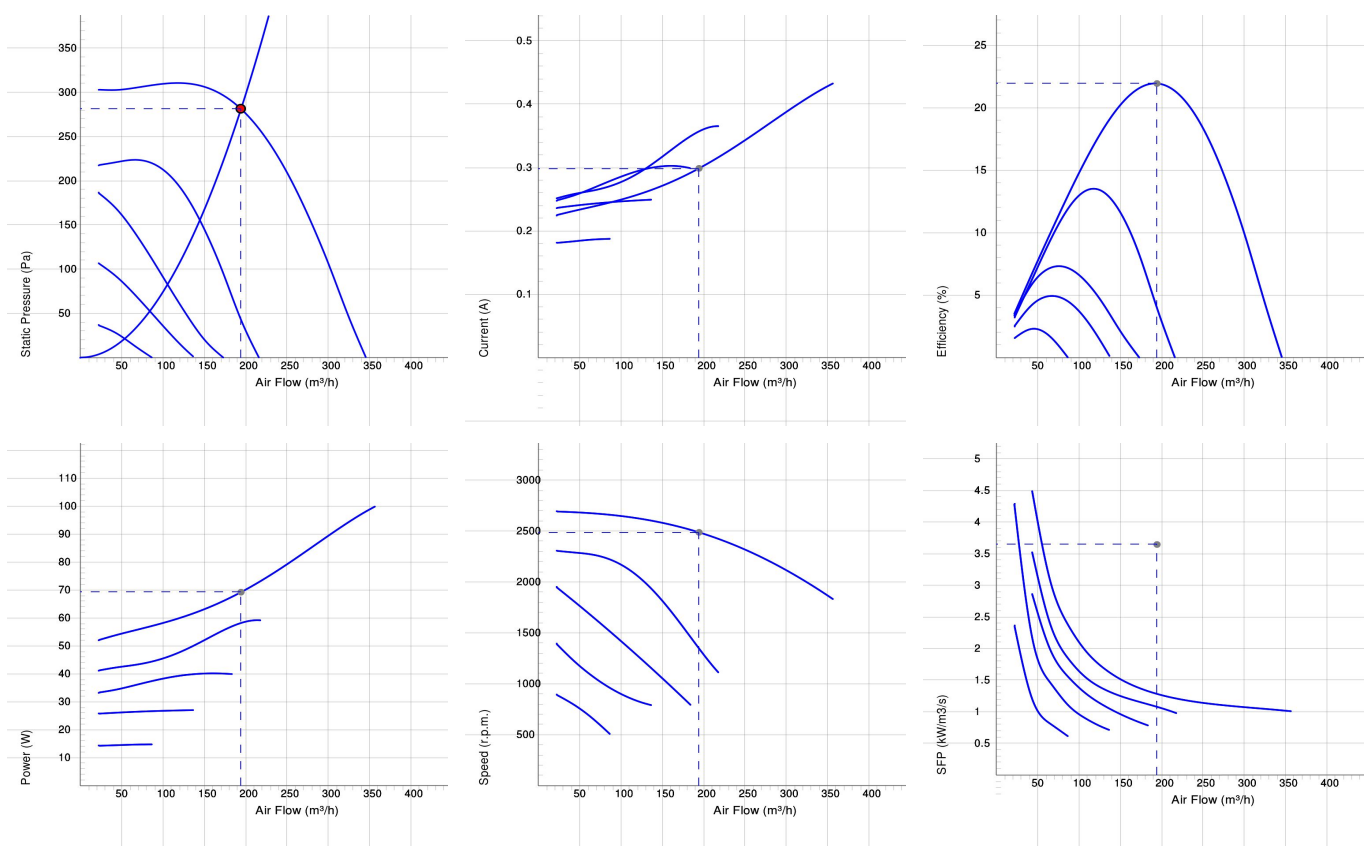
## IFK 140 B



### IFK

- Izolowany wentylator kanałowy z okrągłym połączeniem.
- Zaprojektowany jako wentylator kuchenny, może być podłączony do okapu kuchennego.
- Wyposażony w 30 mm izolację opóźniającą zapłon.
- Pracują w wysokich ciśnieniach oraz utrzymują niski poziom hałasu.
- Cechują go dwa wloty i jeden wylot.
- Wirnik z łopatkami pochylonymi do przodu.
- Zewnętrzny silnik wirnika posiada bezobsługowe łożyska.
- Zintegrowane zabezpieczenie silnika.
- Puszka elektryczna posiada zabezpieczenie w klasie IP 54.
- Do regulacji prędkości służy transformator lub podłączony do urządzenia zewnętrzny regulator prędkości.
- Obudowa wentylatora jest wykonana z ocynkowanej stali.
- Połączenie do kanału jest wyposażone w gumową uszczelkę.
- Mechanizm Swing out dla ułatwienia czyszczenia i obsługi serwisowej.
- Wentylator służy do montażu go w systemie wentylacyjnym.

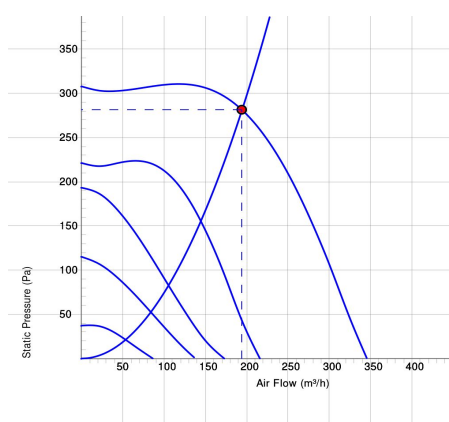
## WYKRESY



## Work Point

| Wydatek (m³/h) | Ciśnienie statyczne (Pa) | Moc (W) | Prędkość (r. p. m.) | Prąd (A) | Wydajność (%) | SFP (kW/m³/s) | Napięcie (V) |
|----------------|--------------------------|---------|---------------------|----------|---------------|---------------|--------------|
| 194            | 281                      | 69.2    | 2487                | 0.299    | 21.9          | 1.28          | 230          |

## DANE AKUSTYCZNE



|                        | Tot | 63 | 125 | 250 | 500 | 1k | 2k | 4k | 8k |
|------------------------|-----|----|-----|-----|-----|----|----|----|----|
| Wlotowego LwA dB(A)    | 58  | 48 | 55  | 52  | 47  | 42 | 38 | 38 | 37 |
| Wylotowego Lw dB(A)    | 73  | 61 | 62  | 64  | 65  | 66 | 67 | 65 | 62 |
| Otoczenia Lw dB(A)     | 46  | 34 | 43  | 40  | 37  | 34 | 30 | 30 | 29 |
| Otoczenia Lp dB (A) 3m | 39  | 27 | 36  | 33  | 30  | 27 | 23 | 23 | 22 |

## Work Point

|                                       |                                    |                 |                                |                   |                       |                                    |                     |
|---------------------------------------|------------------------------------|-----------------|--------------------------------|-------------------|-----------------------|------------------------------------|---------------------|
| Wydatek<br>(m <sup>3</sup> /h)<br>194 | Ciśnienie<br>statyczne (Pa)<br>281 | Moc (W)<br>69.2 | Prędkość<br>(r. p. m.)<br>2487 | Prąd (A)<br>0.299 | Wydażność (%)<br>21.9 | SFP (kW/m <sup>3</sup> /s)<br>1.28 | Napięcie (V)<br>230 |
|---------------------------------------|------------------------------------|-----------------|--------------------------------|-------------------|-----------------------|------------------------------------|---------------------|

## DANE TECHNICZNE

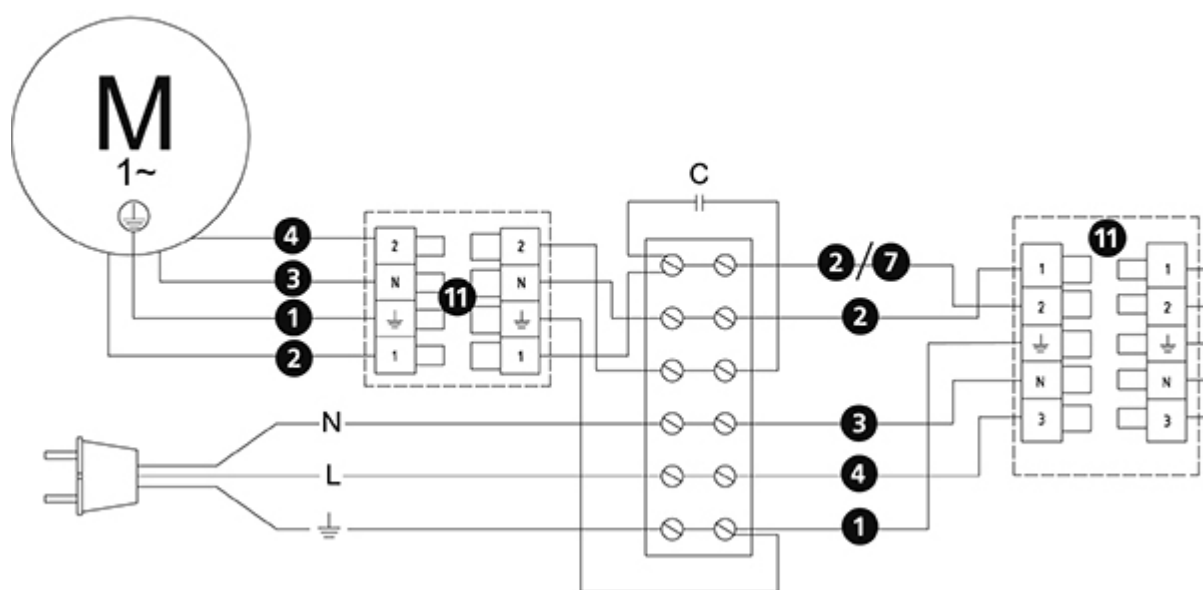
| Parameter                                  | IFK 140 B right<br>7800002 |                   | IFK 140 B left<br>7800004 |                   |
|--|----------------------------|-------------------|---------------------------|-------------------|
|  | Value                      | Unit              | Value                     | Unit              |
| Napięcie                                   | 230                        | V                 | 230                       | V                 |
| Faza                                       | 1                          | ~                 | 1                         | ~                 |
| Częstotliwość                              | 50                         | Hz                | 50                        | Hz                |
| Moc  | 100                        | W                 | 100                       | W                 |
| Prąd                                       | 0.44                       | A                 | 0.44                      | A                 |
| Prędkość                                   | 1820                       | r. p. m.          | 1820                      | r. p. m.          |
| Maks. temperatura transportowane powietrze | 50                         | ° C               | 50                        | ° C               |
| Maks. temp. powietrza przy kontrolowanym   | 85                         | ° C               | 85                        | ° C               |
| Poziom ciśnienia akustycznego w odl. 3 m   | 40                         | dB(A)             | 40                        | dB(A)             |
| Waga                                       | 8.9                        | kg                | 8.9                       | kg                |
| Klasa ochrony, silnik                      | 44                         | IP                | 44                        | IP                |
| Klasa izolacji obudowy, silnik             | F                          |                   | F                         |                   |
| Kondensator                                | 2                          | µF                | 2                         | µF                |
| Przyłącza kanałów                          | 125                        | mm                | 125                       | mm                |
| Maks. Wydatek                              | 360                        | m <sup>3</sup> /h | 360                       | m <sup>3</sup> /h |
| Maks. Ciśnienie                            | 315                        | Pa                | 315                       | Pa                |
| Zakres napięcia                            | 220-240                    | V                 | 220-240                   | V                 |

## ECODESIGN

| Parameter                            | Value  | Unit                  |
|--------------------------------------|--|-----------------------|
| (a) Manufacturer                     | Östberg  | –                     |
| (b) Model code                       | IFK 140 B  | –                     |
| (c) Declared type                    | NRVU / UVU   | –                     |
| (d) Type of drive                    | Multi-speed drive                                    | –                     |
| (e) Type of HRS                      | N/A  | –                     |
| (f) Thermal efficiency               | N/A  | %                     |
| (g) Nominal flow rate                | 0.050  | m <sup>3</sup> /s     |
| (h) Effective power input            | 0.067  | kW                    |
| (i) SFP int                          | N/A  | W/(m <sup>3</sup> /s) |
| (j) Face velocity                    | 4.1  | m/s                   |
| (k) Nominal external pressure        | 292  | Pa                    |
| (l) Internal pressure drop           | N/A  | Pa                    |
| (n) Static efficiency                | 20.8   | %                     |
| (o) External (internal) leakage rate | N/A  | %                     |
| (p) Filter classification            | N/A  | %                     |
| (q) Visual filter warning            | N/A  | –                     |
| (r) Sound power level                | 47   | dB LwA                |
| (s) Disassembly instructions         | <a href="http://www.ostberg.com">www.ostberg.com</a> | –                     |

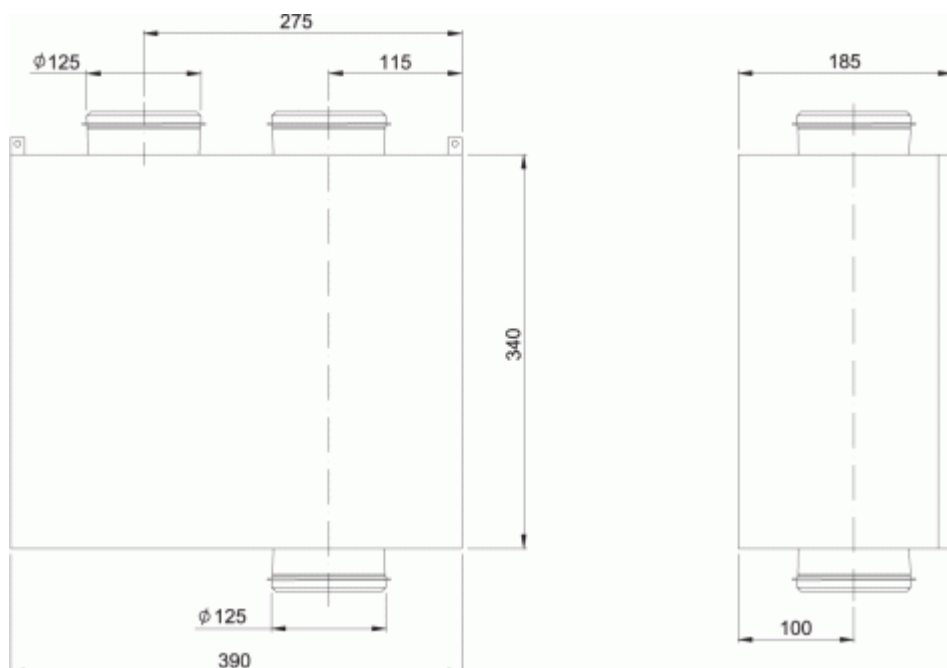
## SCHEMAT POŁĄCZEŃ

4040015



- M** = Fan Motor
- M1** = Fan Motor
- M2** = Fan Motor
- M3** = Rotor Motor
- 1** = Yellow/Green
- 2** = Black
- 3** = Blue
- 4** = Brown
- 5** = White
- 6** = Orange
- 7** = Grey
- 8** = Red
- 9** = Green
- 10** = Violet
- 11** = Quick switch
- 12** = Yellow

## WYMIARY



## AKCESORIA

### Akcesoria mechaniczne



Okap kuchenny



LDC 125