

RFT 400 C ERP

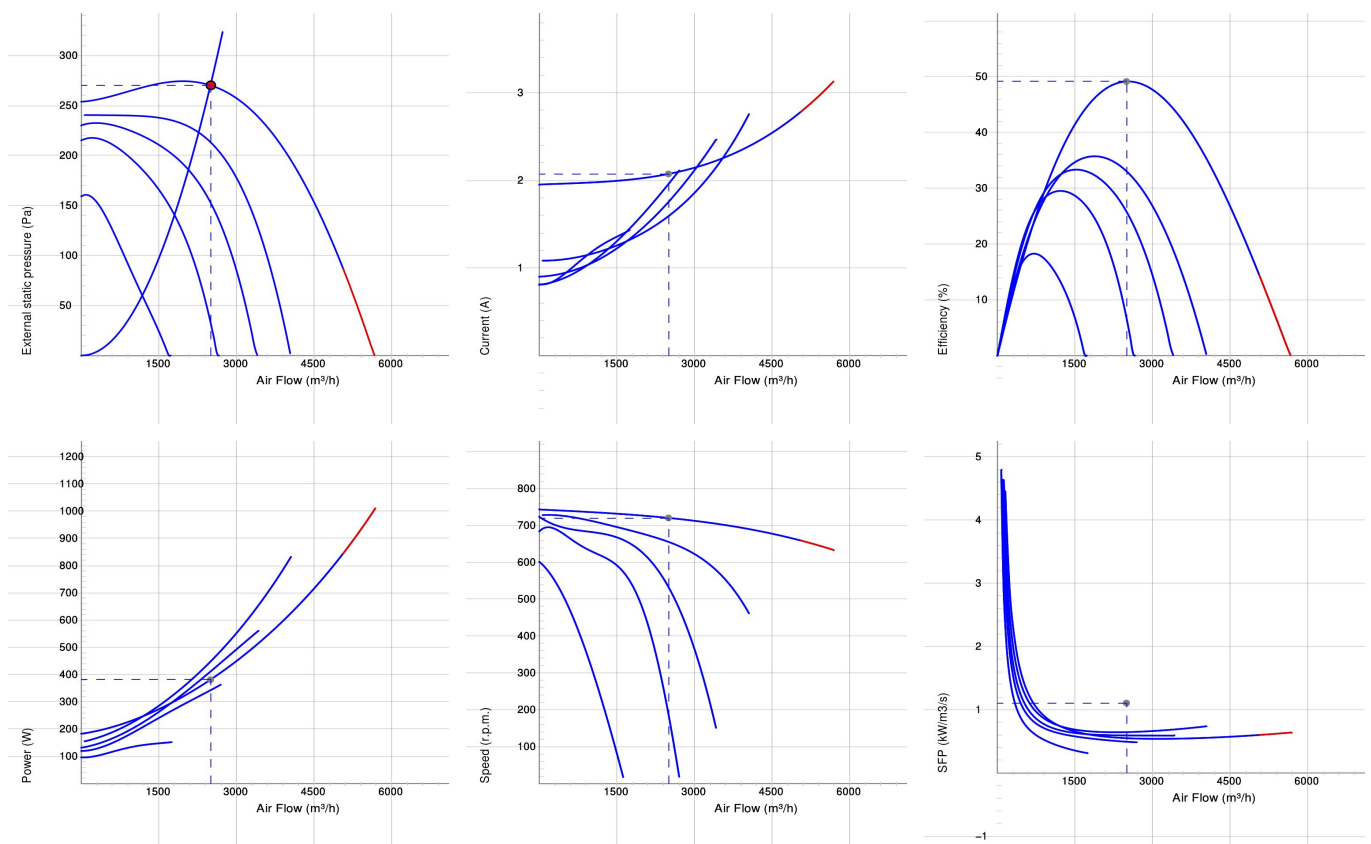


RFT

- Trójfazowy jednowlotowy wentylator promieniowy.
- Kompaktowa konstrukcja, wysokie wydatki i efektywność.
- Niski poziom hałasu.
- Wirnik z łopatkami pochylonymi do przodu.
- Zewnętrzny silnik wirnika posiada bezobsługowe łożyska.
- Silnik jest umiejscowiony w miejscu strumienia powietrza dla lepszego chłodzenia.
- Zintegrowane zabezpieczenie silnika.
- Puszka elektryczna posiada zabezpieczenie w klasie IP 54.
- Do regulacji prędkości służy transformator lub podłączony do urządzenia zewnętrzny regulator prędkości.
- Obudowa wentylatora jest wykonana z ocynkowanej stali.
- Idealne do stosowania w wymiennikach ciepła, osuszaczach i filtrach powietrza.

Wszystkie diagramy przedstawione w kanale podłączony wentylator.

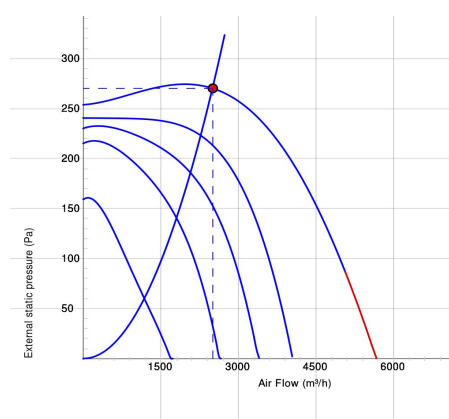
WYKRESY



Work Point

| | | | | | | | |
|--|------------------------------------|-------------------|-------------------------------|---------------------|-----------------------|------------------------------------|---------------------|
| Wydatek (m ³ /h) 2495 | Ciśnienie statyczne (Pa) 270 | Moc (W) 381 | Prędkość (r. p. m.) 720 | Prąd (A) 2.07 | Wydajność (%) 49.1 | SFP (kW/m ³ /s) 0.55 | Napięcie (V) 400 |
|--|------------------------------------|-------------------|-------------------------------|---------------------|-----------------------|------------------------------------|---------------------|

DANE AKUSTYCZNE



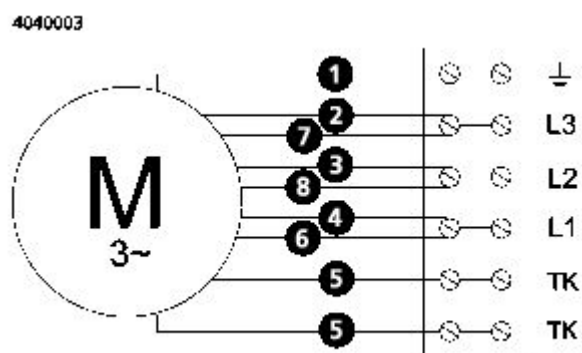
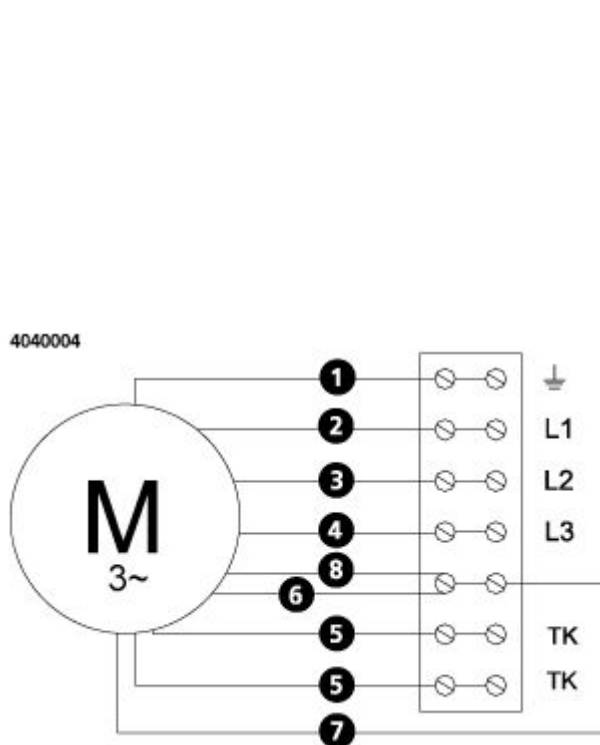
Work Point

| | | | | | | | |
|--|------------------------------------|-------------------|-------------------------------|---------------------|-----------------------|------------------------------------|---------------------|
| Wydatek (m ³ /h) 2495 | Ciśnienie statyczne (Pa) 270 | Moc (W) 381 | Prędkość (r. p. m.) 720 | Prąd (A) 2.07 | Wydażność (%) 49.1 | SFP (kW/m ³ /s) 0.55 | Napięcie (V) 400 |
|--|------------------------------------|-------------------|-------------------------------|---------------------|-----------------------|------------------------------------|---------------------|

DANE TECHNICZNE

| Parameter | RFT 400 CKR outdrawn tp ErP 7720072 | | RFT 400 CUU outdrawn tp ErP 7720070 | | RFT 400 CKU outdrawn tp ErP 7720071 | |
|--|--|-------------------|--|-------------------|--|-------------------|
| | Value | Unit | Value | Unit | Value | Unit |
| Napięcie | 400 | V | 400 | V | 400 | V |
| Napięcie delta | 230 | V | 230 | V | 230 | V |
| Faza | 3 | ~ | 3 | ~ | 3 | ~ |
| Częstotliwość | 50 | Hz | 50 | Hz | 50 | Hz |
| Moc | 1300 | W | 1300 | W | 1300 | W |
| Prąd | 2.91 | A | 2.91 | A | 2.91 | A |
| Prąd Delta | 5.06 | A | 5.06 | A | 5.06 | A |
| Prędkość | 645 | r. p. m. | 645 | r. p. m. | 645 | r. p. m. |
| Maks. temperatura transportowane powietrze | 55 | ° C | 55 | ° C | 55 | ° C |
| Maks. temp. powietrza przy kontrolowanym | 40 | ° C | 40 | ° C | 40 | ° C |
| Poziom ciśnienia akustycznego w odl. 3 m | 70 | dB(A) | 70 | dB(A) | 70 | dB(A) |
| Waga | 41.6 | kg | 41.6 | kg | 41.6 | kg |
| Klasa ochrony, silnik | 44 | IP | 44 | IP | 44 | IP |
| Klasa izolacji obudowy, silnik | F | | F | | F | |
| Kondensator | - | µF | - | µF | - | µF |
| Maks. Wydatek | 5040 | m ³ /h | 5040 | m ³ /h | 5040 | m ³ /h |
| Maks. Ciśnienie | 281 | Pa | 281 | Pa | 281 | Pa |
| Zakres napięcia | 380-415 | V | 380-415 | V | 380-415 | V |

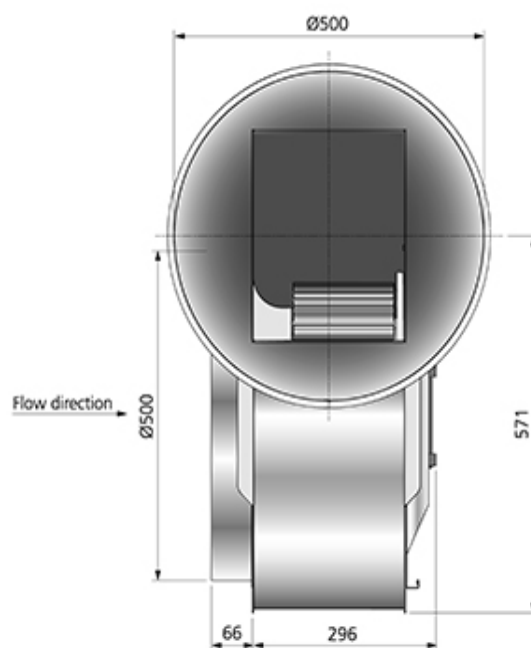
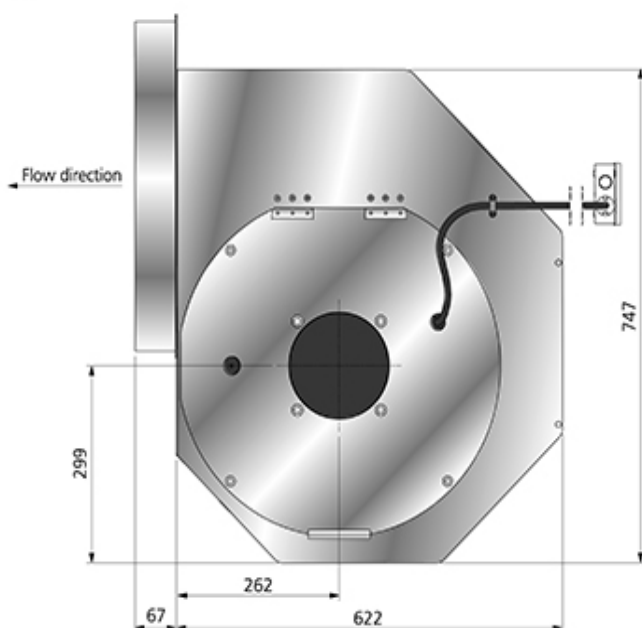
SCHEMAT POŁĄCZEŃ



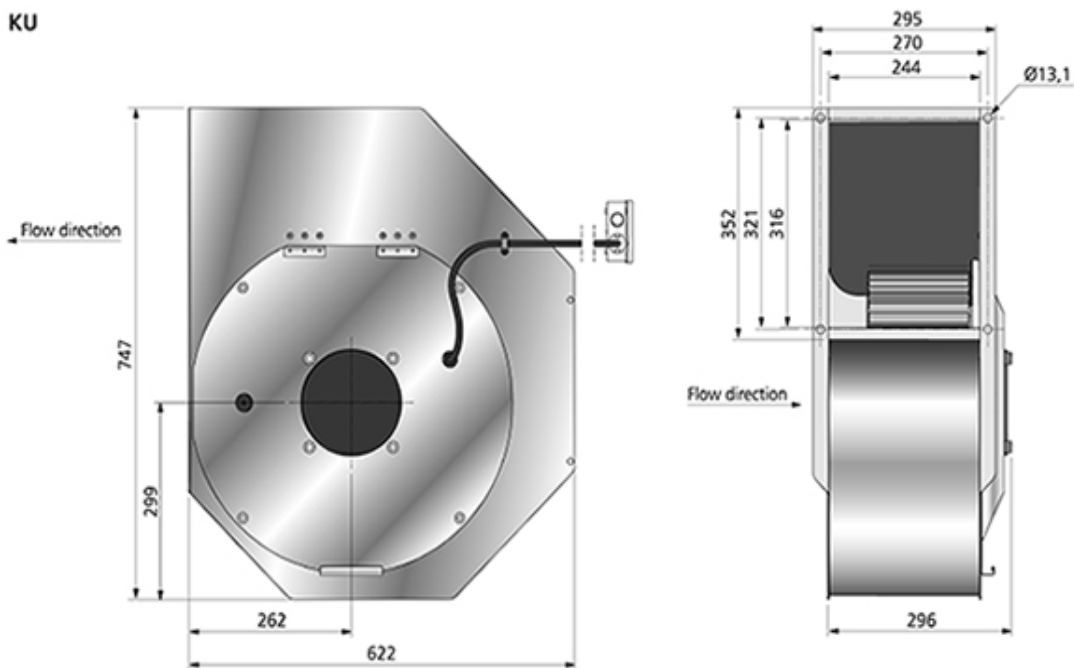
- (M)** = Fan Motor
- (M1)** = Fan Motor
- (M2)** = Fan Motor
- (M3)** = Rotor Motor
- 1** = Yellow/Green
- 2** = Black
- 3** = Blue
- 4** = Brown
- 5** = White
- 6** = Orange
- 7** = Grey
- 8** = Red
- 9** = Green
- 10** = Violet
- 11** = Quick switch
- 12** = Yellow

WYMIARY

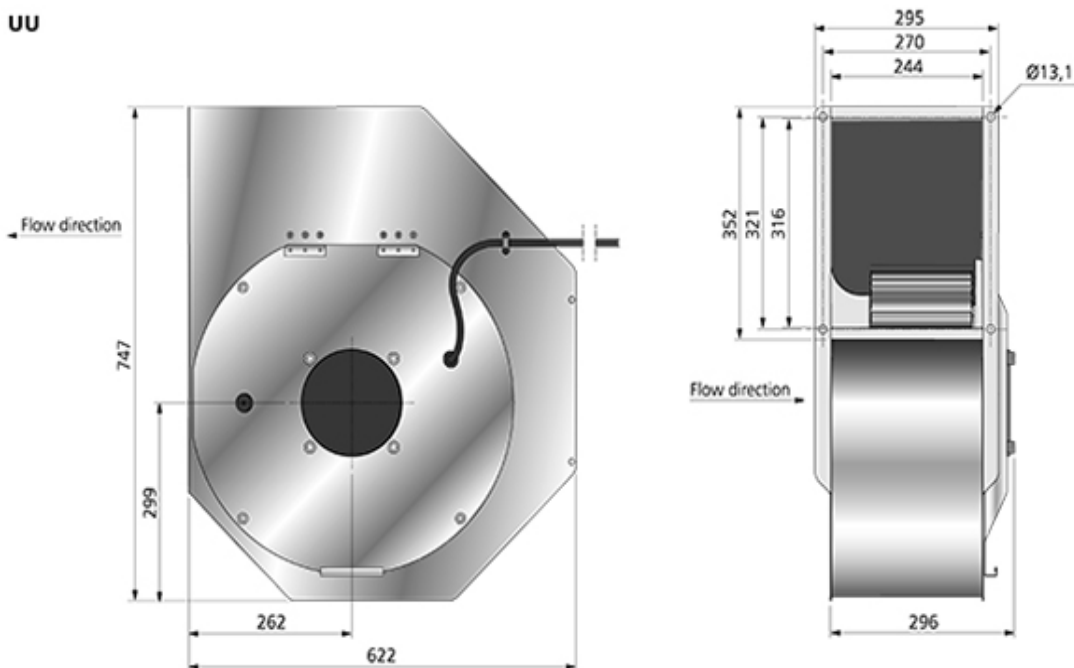
KR



KU



UU



AKCESORIA

Akcesoria elektryczne



Transformer
controller VRTT 4



Transformer
controller VRDT 4

Akcesoria mechaniczne



Mounting clamp MK
500



Safety grille BSV
500



Back draught
shutter RSK 500