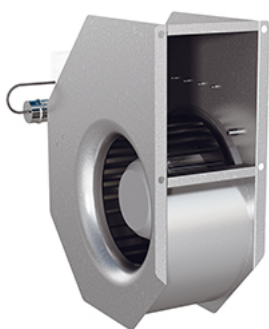


RFT 355 D ERP

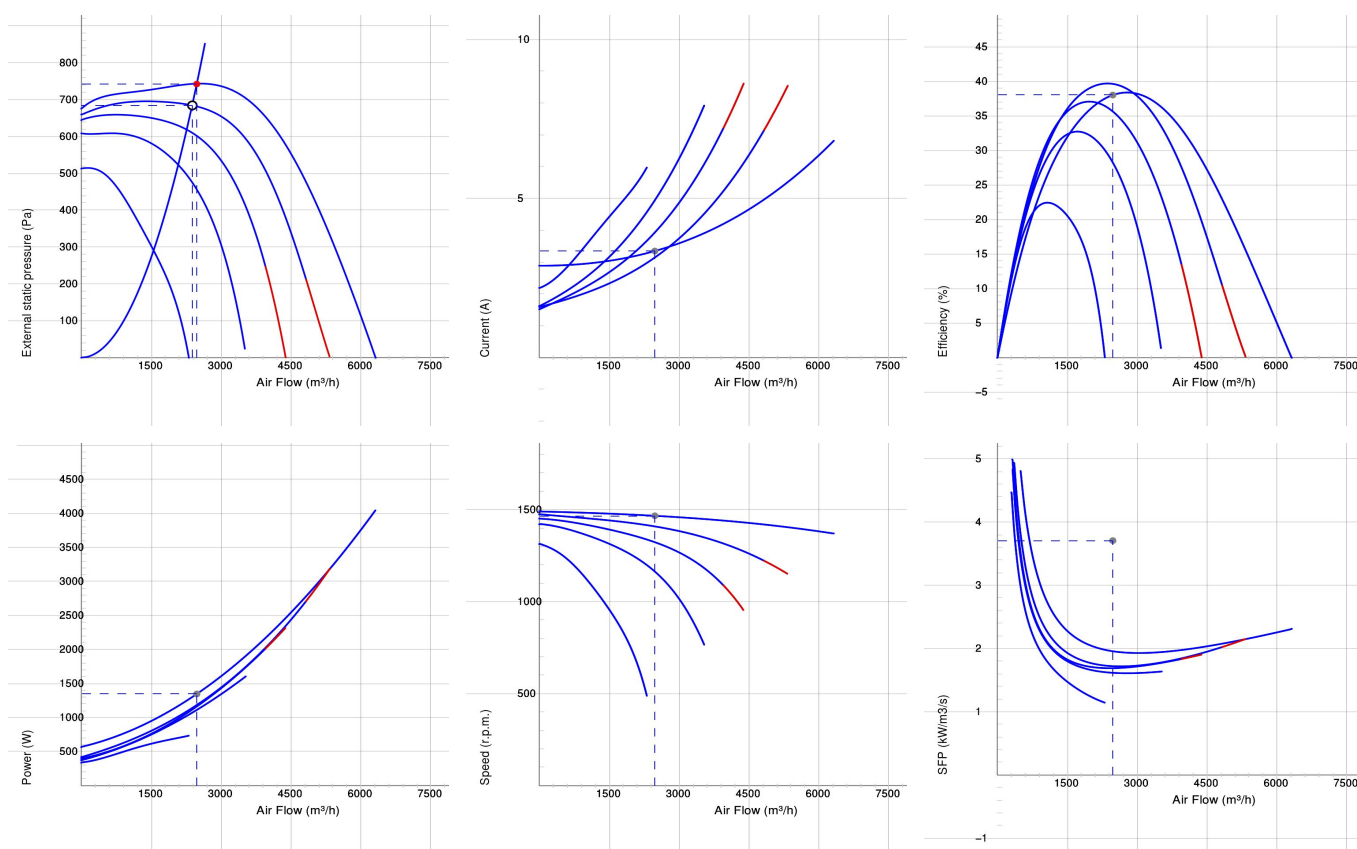


RFT

- Trójfazowy jednowlotowy wentylator promieniowy.
- Kompaktowa konstrukcja, wysokie wydatki i efektywność.
- Niski poziom hałasu.
- Wirnik z łopatkami pochylonymi do przodu.
- Zewnętrzny silnik wirnika posiada bezobsługowe łożyska.
- Silnik jest umiejscowiony w miejscu strumienia powietrza dla lepszego chłodzenia.
- Zintegrowane zabezpieczenie silnika.
- Puszka elektryczna posiada zabezpieczenie w klasie IP 54.
- Do regulacji prędkości służy transformator lub podłączony do urządzenia zewnętrzny regulator prędkości.
- Obudowa wentylatora jest wykonana z ocynkowanej stali.
- Idealne do stosowania w wymiennikach ciepła, osuszaczach i filtrach powietrza.

Wszystkie diagramy przedstawione w kanale podłączony wentylator.

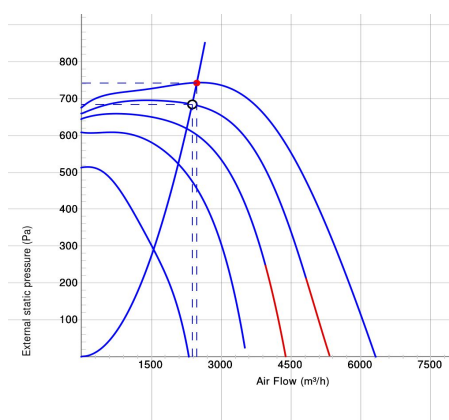
WYKRESY



Work Point

Wydatek (m ³ /h) 2476	Ciśnienie statyczne (Pa) 744	Moc (W) 1346	Prędkość (r. p. m.) 1467	Prąd (A) 3.35	Wydażność (%) 38	SFP (kW/m ³ /s) 1.96	Napięcie (V) 400
--	------------------------------------	-----------------	--------------------------------	---------------------	---------------------	------------------------------------	---------------------

DANE AKUSTYCZNE



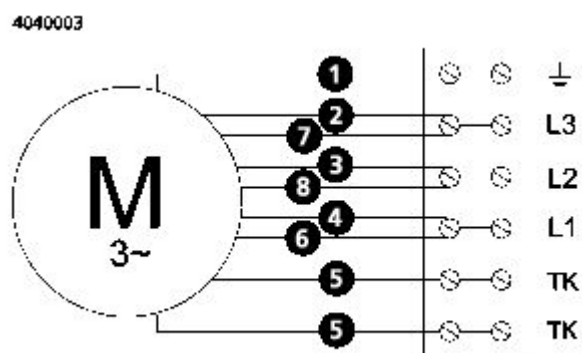
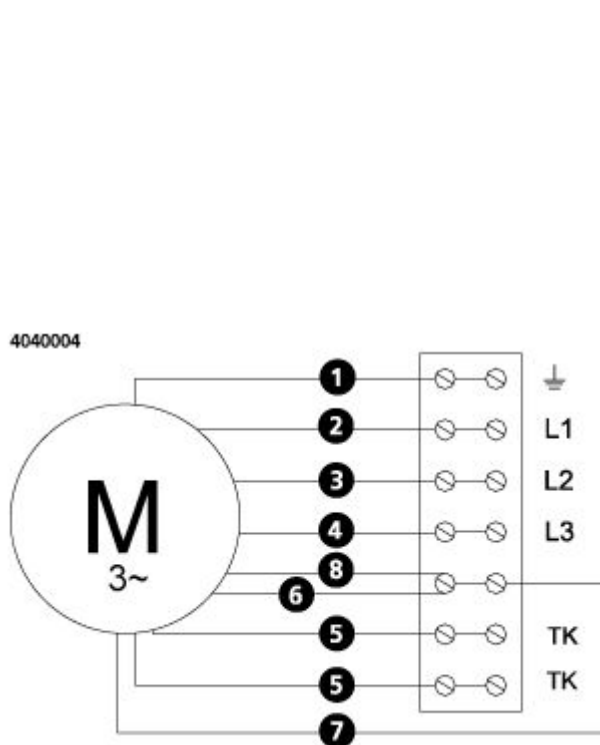
Work Point

Wydatek (m ³ /h) 2476	Ciśnienie statyczne (Pa) 744	Moc (W) 1346	Prędkość (r. p. m.) 1467	Prąd (A) 3.35	Wydażność (%) 38	SFP (kW/m ³ /s) 1.96	Napięcie (V) 400
--	------------------------------------	-----------------	--------------------------------	---------------------	---------------------	------------------------------------	---------------------

DANE TECHNICZNE

Parameter	RFT 355 DKR outdrawn tp ErP 7720069		RFT 355 DKU outdrawn tp ErP 7720068		RFT 355 DUU outdrawn tp ErP 7720067	
	Value	Unit	Value	Unit	Value	Unit
Napięcie	400	V	400	V	400	V
Napięcie delta	230	V	230	V	230	V
Faza	3	~	3	~	3	~
Częstotliwość	50	Hz	50	Hz	50	Hz
Moc	4048	W	4048	W	4048	W
Prąd	6.77	A	6.77	A	6.77	A
Prąd Delta	11.8	A	11.8	A	11.8	A
Prędkość	1371	r. p. m.	1371	r. p. m.	1371	r. p. m.
Maks. temperatura transportowane powietrze	55	° C	55	° C	55	° C
Maks. temp. powietrza przy kontrolowanym	55	° C	55	° C	55	° C
Poziom ciśnienia akustycznego w odł. 3 m	78	dB(A)	78	dB(A)	78	dB(A)
Waga	40.3	kg	40.3	kg	40.3	kg
Klasa ochrony, silnik	44	IP	44	IP	44	IP
Klasa izolacji obudowy, silnik	F		F		F	
Kondensator	-	µF	-	µF	-	µF
Maks. Wydatek	6314	m ³ /h	6314	m ³ /h	6314	m ³ /h
Maks. Ciśnienie	744	Pa	744	Pa	744	Pa
Zakres napięcia	380-415	V	380-415	V	380-415	V

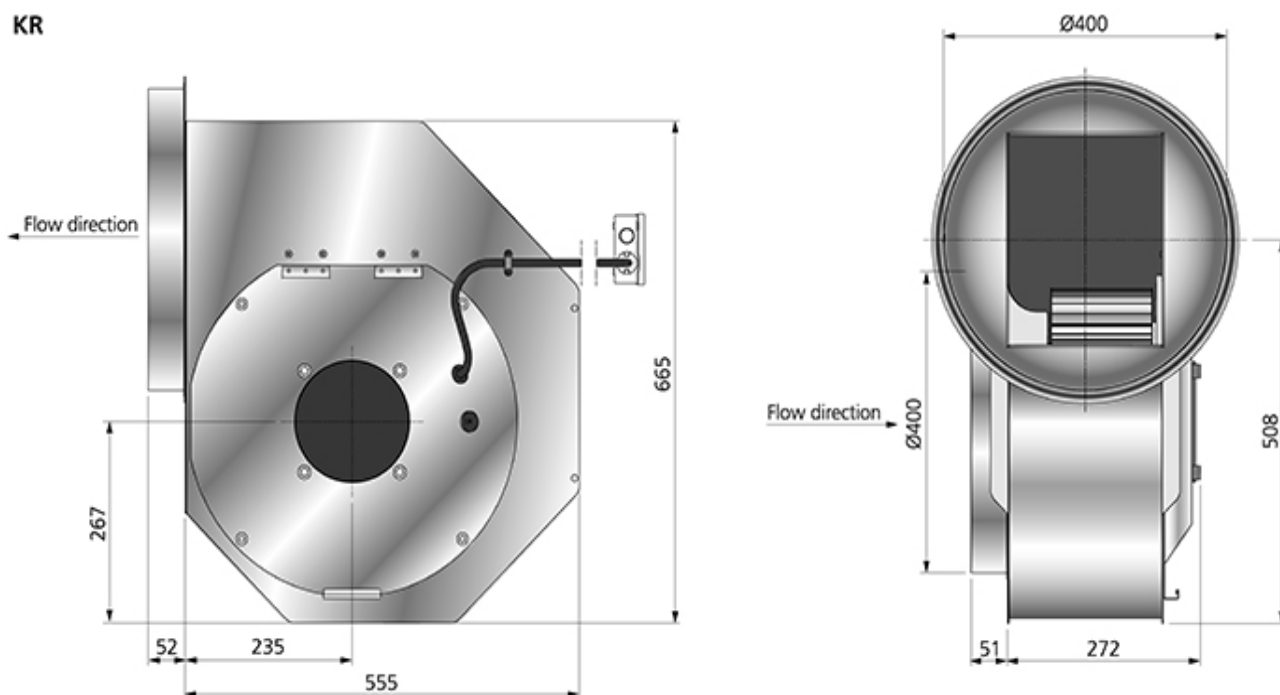
SCHEMAT POŁĄCZEŃ



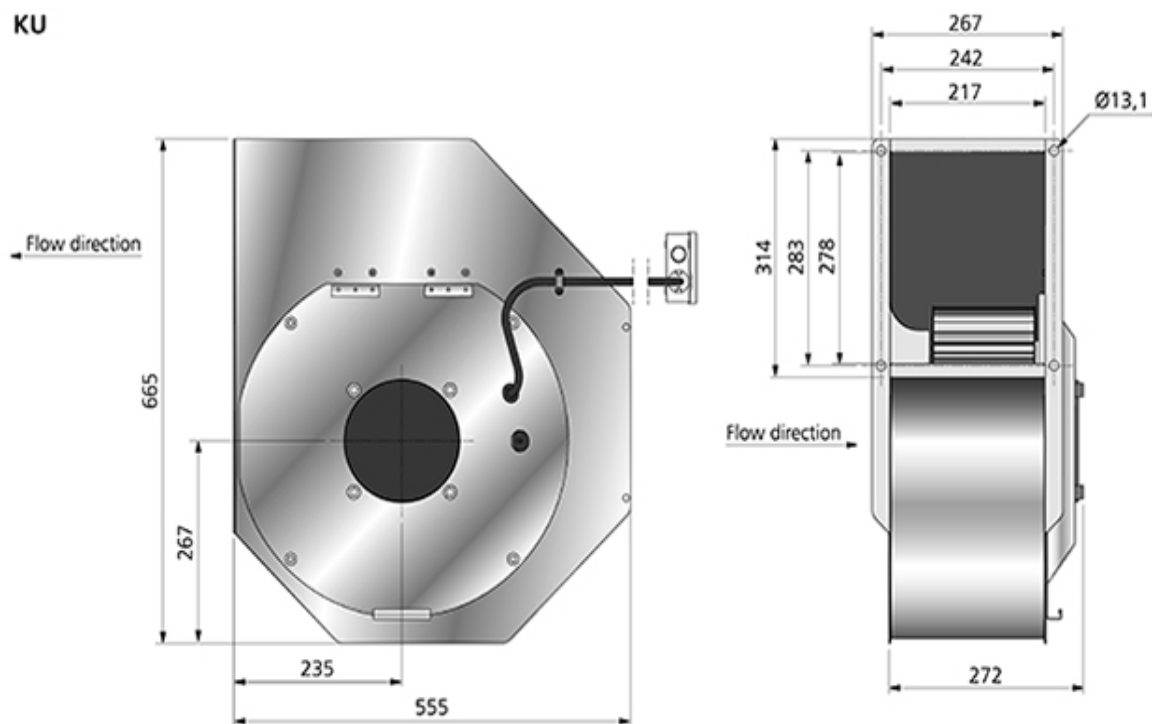
- Ⓜ = Fan Motor
- Ⓜ1 = Fan Motor
- Ⓜ2 = Fan Motor
- Ⓜ3 = Rotor Motor
- 1 = Yellow/Green
- 2 = Black
- 3 = Blue
- 4 = Brown
- 5 = White
- 6 = Orange
- 7 = Grey
- 8 = Red
- 9 = Green
- 10 = Violet
- 11 = Quick switch
- 12 = Yellow

WYMIARY

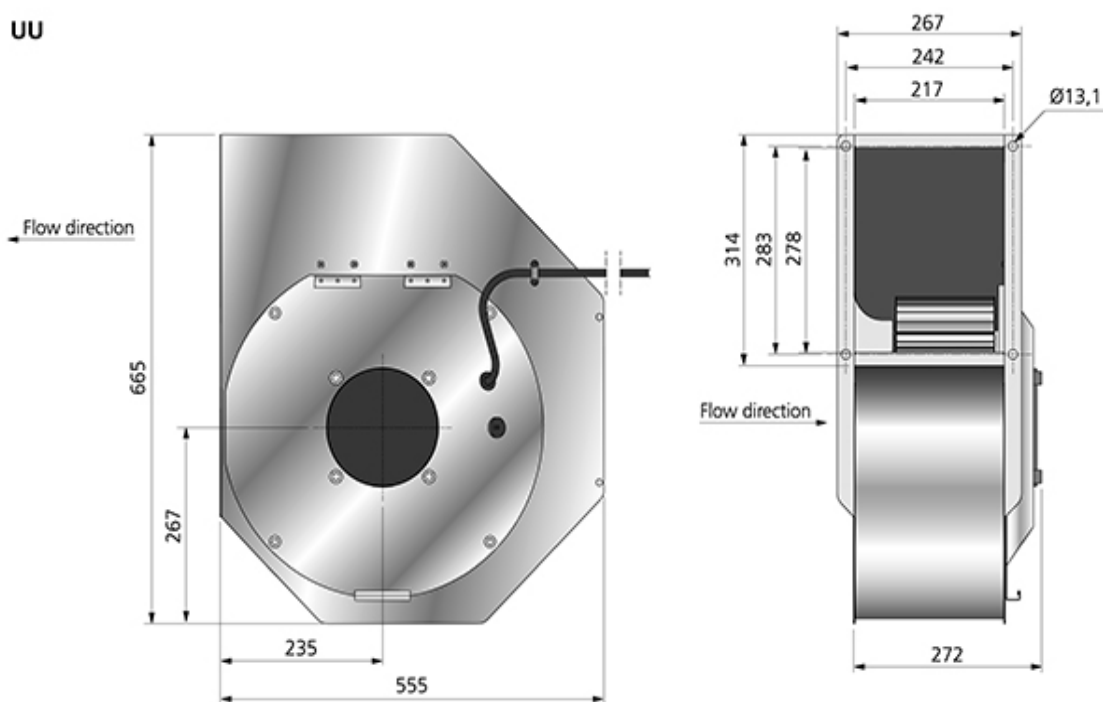
KR



KU



UU



AKCESORIA

Akcesoria elektryczne



Transformer

controller VRTT 11



Transformer

controller VRDT 11

Akcesoria mechaniczne



Mounting clamp MK
400



Safety grille BSV
400



Safety grille BSR
400



Back draught
shutter RSK 400