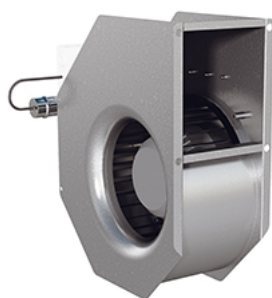


RFT 225 D ERP

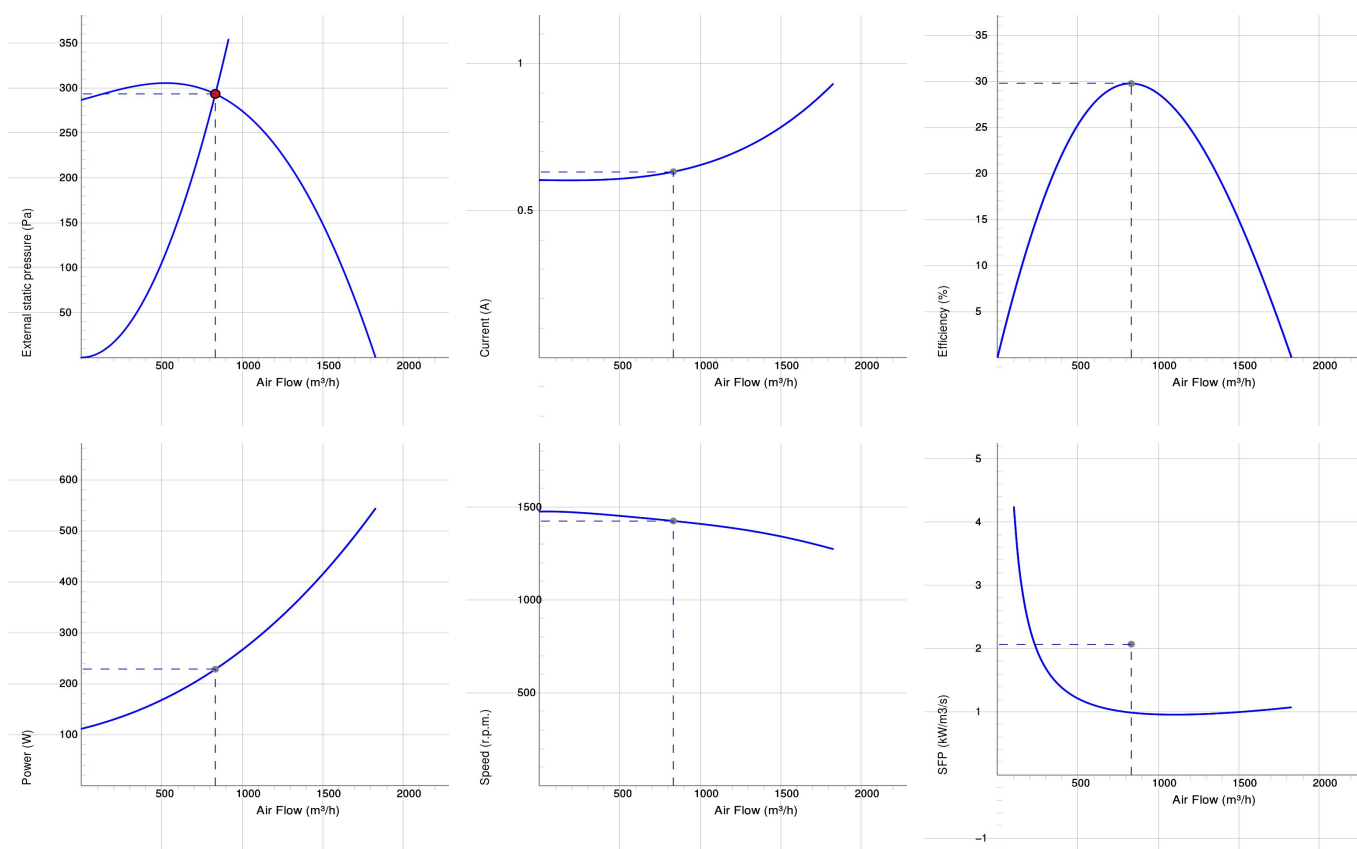


RFT

- Trójfazowy jednowlotowy wentylator promieniowy.
- Kompaktowa konstrukcja, wysokie wydatki i efektywność.
- Niski poziom hałasu.
- Wirnik z łopatkami pochylonymi do przodu.
- Zewnętrzny silnik wirnika posiada bezobsługowe łożyska.
- Silnik jest umiejscowiony w miejscu strumienia powietrza dla lepszego chłodzenia.
- Zintegrowane zabezpieczenie silnika.
- Puszka elektryczna posiada zabezpieczenie w klasie IP 54.
- Do regulacji prędkości służy transformator lub podłączony do urządzenia zewnętrzny regulator prędkości.
- Obudowa wentylatora jest wykonana z ocynkowanej stali.
- Idealne do stosowania w wymiennikach ciepła, osuszaczach i filtrach powietrza.

Wszystkie diagramy przedstawione w kanale podłączony wentylator.

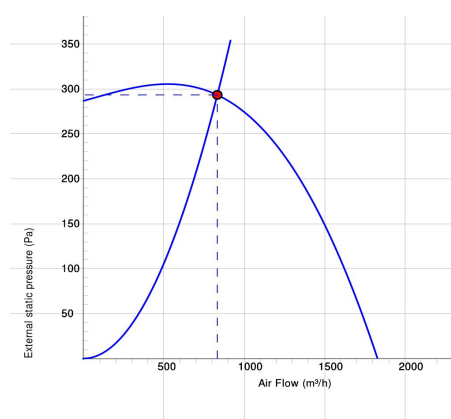
WYKRESY



Work Point

Wydatek (m ³ /h) 833	Ciśnienie statyczne (Pa) 293	Moc (W) 228	Prędkość (r. p. m.) 1425	Prąd (A) 0.631	Wydażność (%) 29.8	SFP (kW/m ³ /s) 0.986	Napięcie (V) 400
---------------------------------------	------------------------------------	-------------------	--------------------------------	-------------------	-----------------------	-------------------------------------	---------------------

DANE AKUSTYCZNE



	Tot	63	125	250	500	1k	2k	4k	8k
Wlotowego LwA dB(A)	75	55	60	65	64	71	69	67	62
Wylotowego Lw dB(A)	76	57	61	67	67	70	69	68	62
Otoczenia Lw dB(A)	73	48	49	61	63	68	67	64	58
Otoczenia Lp dB (A) 3m	66	41	42	54	56	61	60	57	51

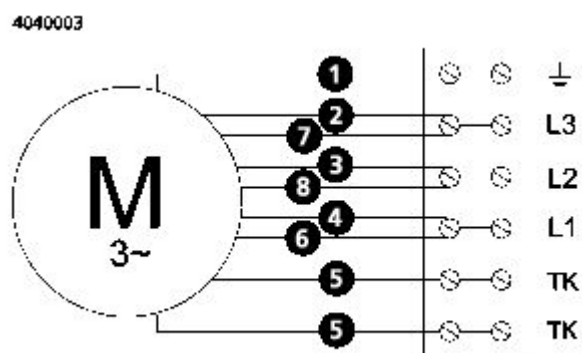
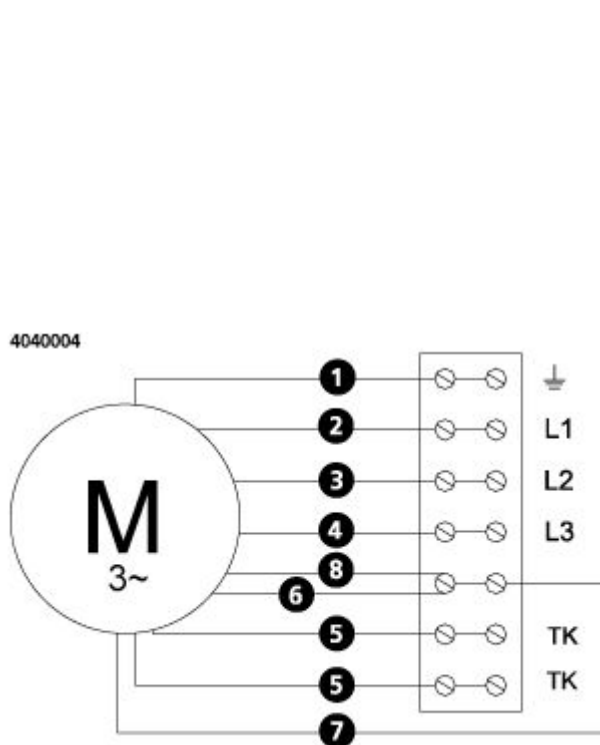
Work Point

Wydatek (m ³ /h) 833	Ciśnienie statyczne (Pa) 293	Moc (W) 228	Prędkość (r. p. m.) 1425	Prąd (A) 0.631	Wydażność (%) 29.8	SFP (kW/m ³ /s) 0.986	Napięcie (V) 400
---------------------------------------	------------------------------------	-------------------	--------------------------------	-------------------	-----------------------	-------------------------------------	---------------------

DANE TECHNICZNE

Parameter	RFT 225 DUU outdrawn tp ErP 7720090		RFT 225 DKU outdrawn tp ErP 7720097		RFT 225 DKR outdrawn tp ErP 7720098	
	Value	Unit	Value	Unit	Value	Unit
Napięcie	400	V	400	V	400	V
Napięcie delta	230	V	230	V	230	V
Faza	3	~	3	~	3	~
Częstotliwość	50	Hz	50	Hz	50	Hz
Moc	445	W	445	W	445	W
Prąd	0.82	A	0.82	A	0.82	A
Prąd Delta	1.43	A	1.43	A	1.43	A
Prędkość	1328	r. p. m.	1328	r. p. m.	1328	r. p. m.
Maks. temperatura transportowane powietrze	60	° C	60	° C	60	° C
Maks. temp. powietrza przy kontrolowanym	60	° C	60	° C	60	° C
Poziom ciśnienia akustycznego w odl. 3 m	66	dB(A)	66	dB(A)	66	dB(A)
Waga	9.8	kg	9.8	kg	9.8	kg
Klasa ochrony, silnik	44	IP	44	IP	44	IP
Klasa izolacji obudowy, silnik	F		F		F	
Kondensator	-	µF	-	µF	-	µF
Maks. Wydatek	1966	m ³ /h	1966	m ³ /h	1966	m ³ /h
Maks. Ciśnienie	310	Pa	310	Pa	310	Pa
Zakres napięcia	380-415	V	380-415	V	380-415	V

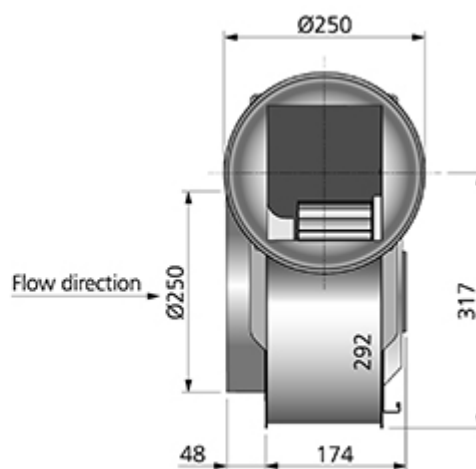
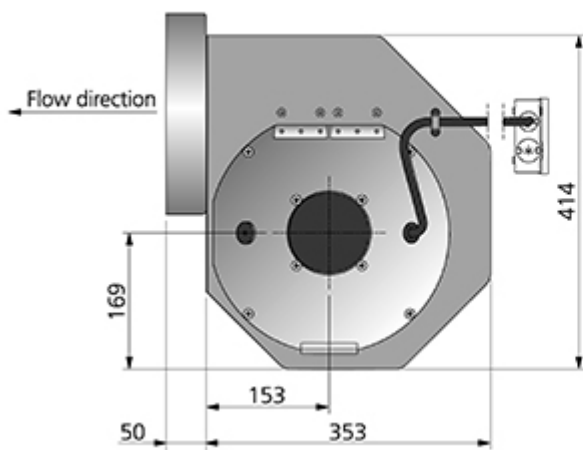
SCHEMAT POŁĄCZEŃ



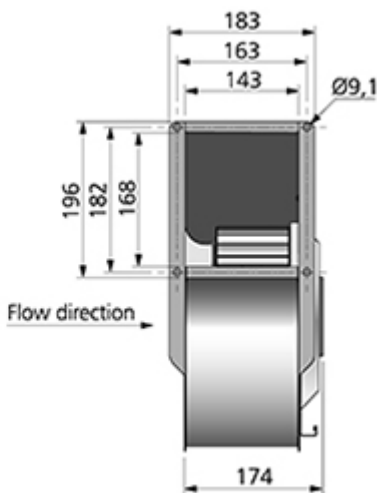
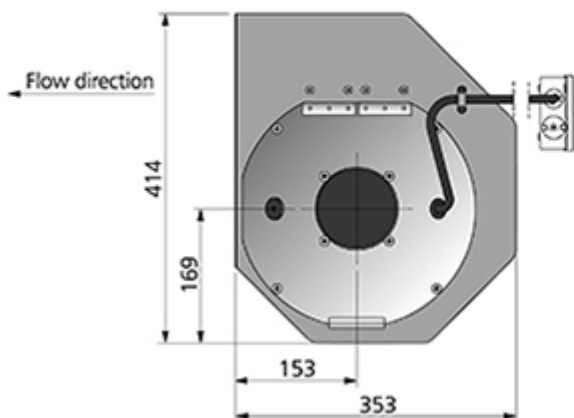
- (M)** = Fan Motor
- (M1)** = Fan Motor
- (M2)** = Fan Motor
- (M3)** = Rotor Motor
- 1** = Yellow/Green
- 2** = Black
- 3** = Blue
- 4** = Brown
- 5** = White
- 6** = Orange
- 7** = Grey
- 8** = Red
- 9** = Green
- 10** = Violet
- 11** = Quick switch
- 12** = Yellow

WYMIARY

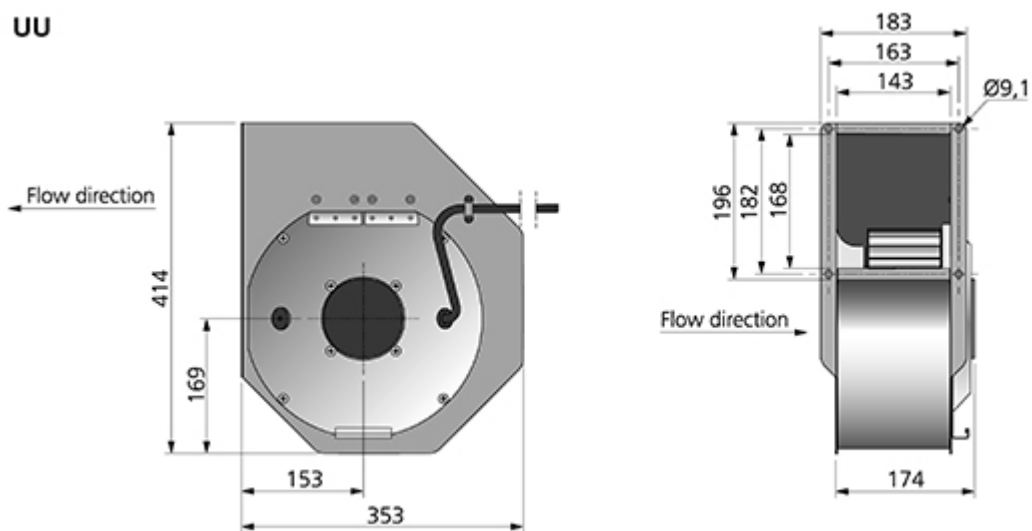
KR



KU



UU



AKCESORIA

Akcesoria elektryczne



Transformer
controller VRDT 2



Transformer
controller VRTT 2

Akcesoria mechaniczne



Mounting clamp MK
250



Safety grille BSV
250



Safety grille BSR
250



Back draught
shutter RSK 250



Louvre YG 250



Silencer LDC 250