

RFE 140 L

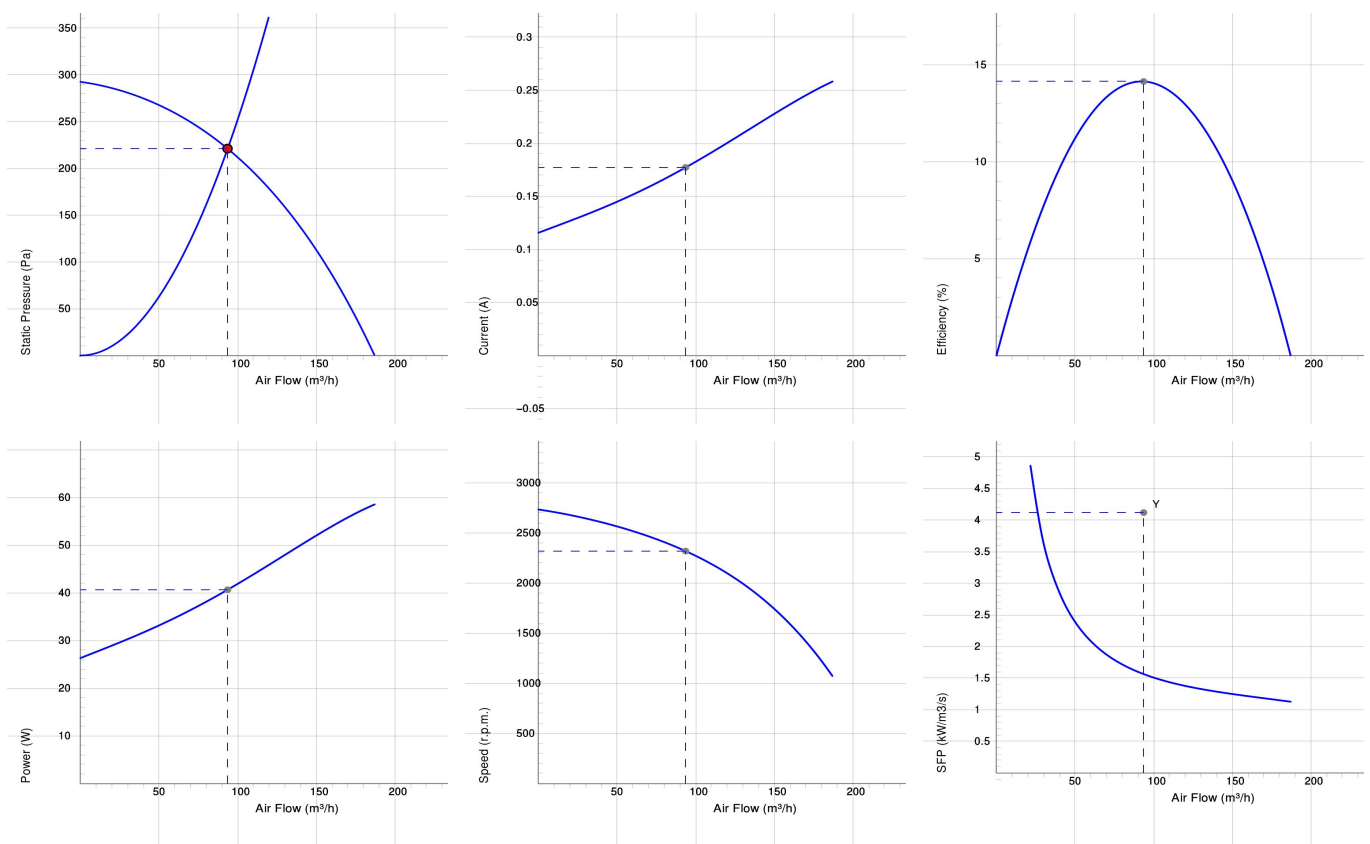


RFE

- Jednofazowy jednowoltowy wentylator promieniowy.
- Kompaktowa konstrukcja, wysokie wydatki i efektywność.
- Niski poziom hałasu.
- Wirnik z łopatkami pochylonymi do przodu.
- Zewnętrzny silnik wirnika posiada bezobsługowe łożyska.
- Silnik jest umiejscowiony w miejscu strumienia powietrza dla lepszego chłodzenia.
- Zintegrowane zabezpieczenie silnika.
- Puszka elektryczna posiada zabezpieczenie w klasie IP 54.
- Do regulacji prędkości służy transformator lub podłączony do urządzenia zewnętrzny regulator prędkości.
- Obudowa wentylatora jest wykonana z ocynkowanej stali.
- Idealne do stosowania w wymiennikach ciepła, osuszaczach i filtrach powietrza.

Wszystkie diagramy przedstawione w kanale podłączony wentylator.

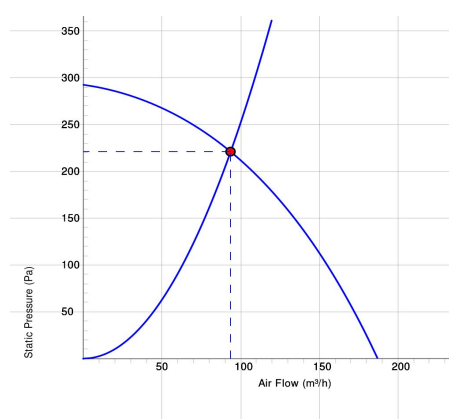
WYKRESY



Work Point

Wydatek (m³/h) 93.6	Ciśnienie statyczne (Pa) 221	Moc (W) 40.7	Prędkość (r. p. m.) 2319	Prąd (A) 0.177	Wydajność (%) 14.1	SFP (kW/m³/s) 1.56	Napięcie (V) 230
---------------------------	------------------------------------	-----------------	--------------------------------	-------------------	-----------------------	-----------------------	---------------------

DANE AKUSTYCZNE



	Tot	63	125	250	500	1k	2k	4k	8k
Wlotowego LwA dB(A)	71	63	64	65	64	59	57	57	53
Wylotowego Lw dB(A)	74	64	68	67	66	63	63	62	58
Otoczenia Lw dB(A)	66	42	48	53	59	60	61	59	54
Otoczenia Lp dB (A) 3m	59	35	41	46	52	53	54	52	47

Work Point

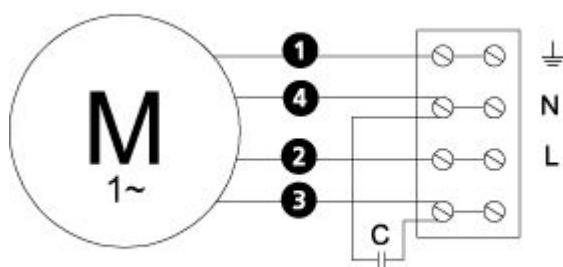
Wydatek (m ³ /h) 93.6	Ciśnienie statyczne (Pa) 221	Moc (W) 40.7	Prędkość (r. p. m.) 2319	Prąd (A) 0.177	Wydażność (%) 14.1	SFP (kW/m ³ /s) 1.56	Napięcie (V) 230
--	------------------------------------	-----------------	--------------------------------	-------------------	-----------------------	------------------------------------	---------------------

DANE TECHNICZNE

Parameter	RFE 140 LUU man tp + E450 7700001		RFE 140 LKR man tp 7700003		RFE 140 LKU man tp 7700002	
	Value	Unit	Value	Unit	Value	Unit
Napięcie	230	V	230	V	230	V
Faza	1	~	1	~	1	~
Częstotliwość	50	Hz	50	Hz	50	Hz
Moc	62	W	62	W	62	W
Prąd	0.27	A	0.27	A	0.27	A
Prędkość	1240	r. p. m.	1240	r. p. m.	1240	r. p. m.
Maks. temperatura transportowane powietrze	80	° C	80	° C	80	° C
Maks. temp. powietrza przy kontrolowanym	80	° C	80	° C	80	° C
Poziom ciśnienia akustycznego w odl. 3 m	53	dB (A)	53	dB (A)	53	dB (A)
Waga	2.7	kg	2.7	kg	2.7	kg
Klasa ochrony, silnik	44	IP	44	IP	44	IP
Klasa izolacji obudowy, silnik	F		F		F	
Kondensator	4	µF	4	µF	4	µF
Maks. Wydatek	187	m ³ /h	187	m ³ /h	187	m ³ /h
Maks. Ciśnienie	293	Pa	293	Pa	293	Pa
Zakres napięcia	220-240	V	220-240	V	220-240	V

SCHEMAT POŁĄCZEŃ

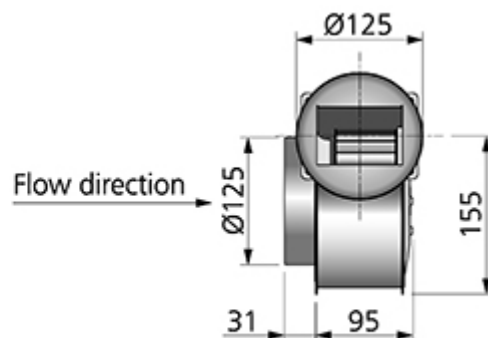
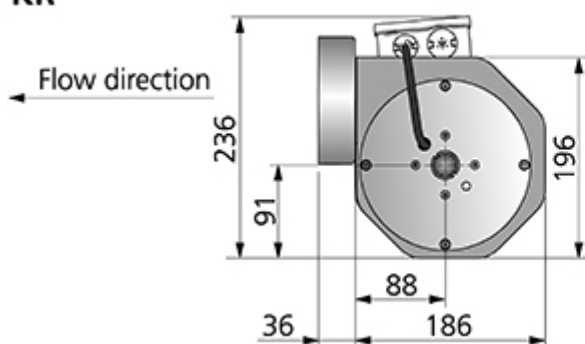
4040002



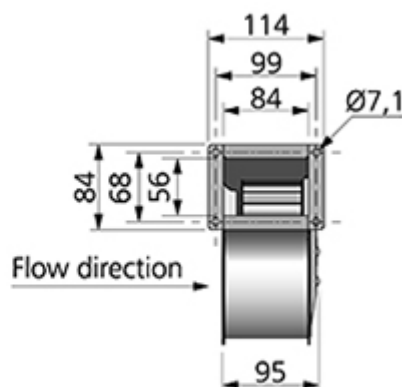
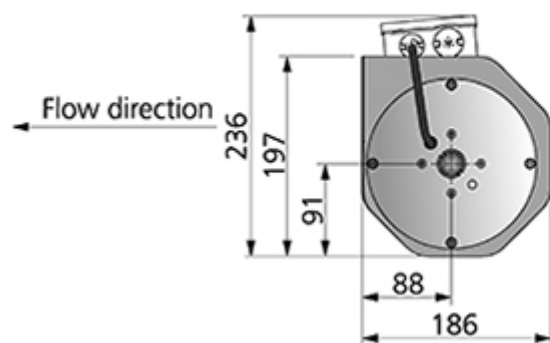
- Ⓜ = Fan Motor
- Ⓜ1 = Fan Motor
- Ⓜ2 = Fan Motor
- Ⓜ3 = Rotor Motor
- ① = Yellow/Green
- ② = Black
- ③ = Blue
- ④ = Brown
- ⑤ = White
- ⑥ = Orange
- ⑦ = Grey
- ⑧ = Red
- ⑨ = Green
- ⑩ = Violet
- ⑪ = Quick switch
- ⑫ = Yellow

WYMIARY

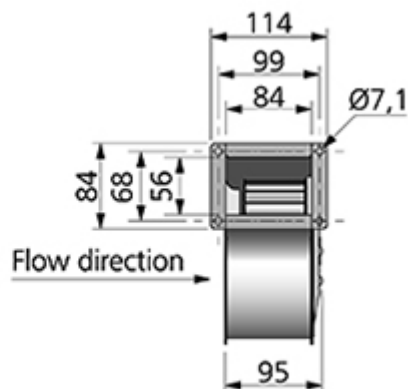
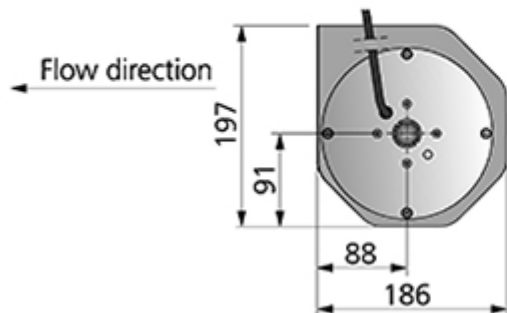
KR



KU



UU



AKCESORIA

Akcesoria elektryczne



Transformer
controller VRTE C



Transformer
controller VRDE
1.5



Speed controller
VRS 0.5

Akcesoria mechaniczne



Mounting clamp MK
125



Safety grille BSV
125



Safety grille BSR
125



Back draught
shutter RSK 125



Louvre YG 125



Silencer LDC 125