

## RFE 140 C

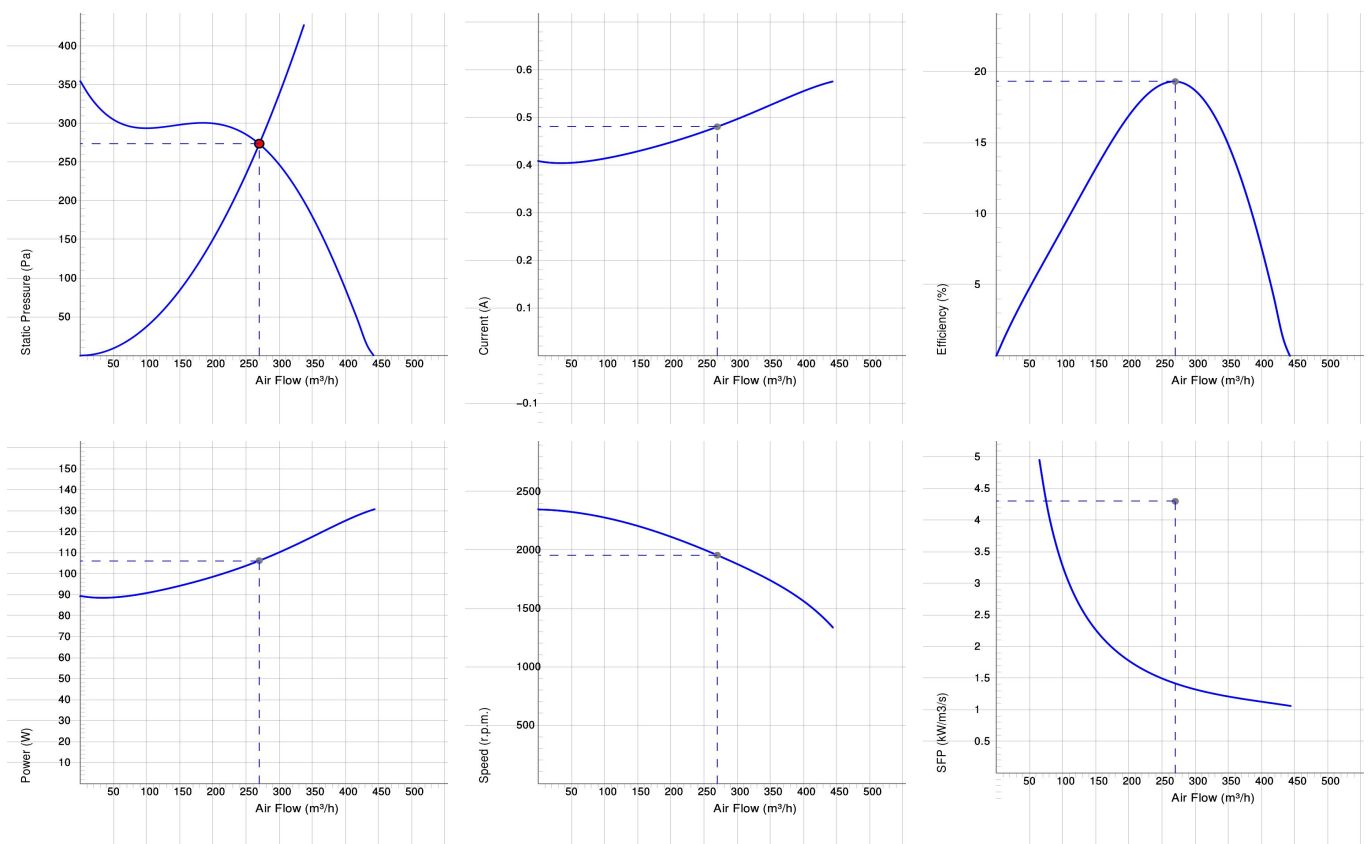


### RFE

- Jednofazowy jednowoltowy wentylator promieniowy.
- Kompaktowa konstrukcja, wysokie wydatki i efektywność.
- Niski poziom hałasu.
- Wirnik z łopatkami pochylonymi do przodu.
- Zewnętrzny silnik wirnika posiada bezobsługowe łożyska.
- Silnik jest umiejscowiony w miejscu strumienia powietrza dla lepszego chłodzenia.
- Zintegrowane zabezpieczenie silnika.
- Puszka elektryczna posiada zabezpieczenie w klasie IP 54.
- Do regulacji prędkości służy transformator lub podłączony do urządzenia zewnętrzny regulator prędkości.
- Obudowa wentylatora jest wykonana z ocynkowanej stali.
- Idealne do stosowania w wymiennikach ciepła, osuszaczach i filtrach powietrza.

**Wszystkie diagramy przedstawione w kanale podłączony wentylator.**

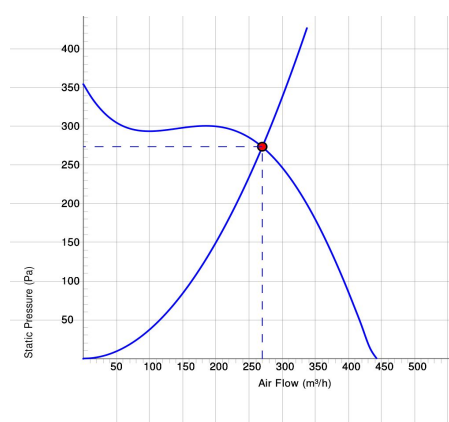
## WYKRESY



## Work Point

Wydatek (m³/h) 270	Ciśnienie statyczne (Pa) 273	Moc (W) 106	Prędkość (r. p. m.) 1955	Prąd (A) 0.48	Wydajność (%) 19.3	SFP (kW/m³/s) 1.42	Napięcie (V) 230
--------------------------	------------------------------------	-------------------	--------------------------------	---------------------	-----------------------	-----------------------	---------------------

## DANE AKUSTYCZNE



	Tot	63	125	250	500	1k	2k	4k	8k
Wlotowego LwA dB(A)	74	53	65	69	68	63	61	61	60
Wylotowego Lw dB(A)	75	54	65	69	68	68	66	64	64
Otoczenia Lw dB(A)	67	38	45	53	59	60	62	62	56
Otoczenia Lp dB (A) 3m	60	31	38	46	52	53	55	55	49

## Work Point

Wydatek (m <sup>3</sup> /h) 270	Ciśnienie statyczne (Pa) 273	Moc (W) 106	Prędkość (r. p. m.) 1955	Prąd (A) 0.48	Wydażność (%) 19.3	SFP (kW/m <sup>3</sup> /s) 1.42	Napięcie (V) 230
---------------------------------------	------------------------------------	-------------------	--------------------------------	---------------------	-----------------------	------------------------------------	---------------------

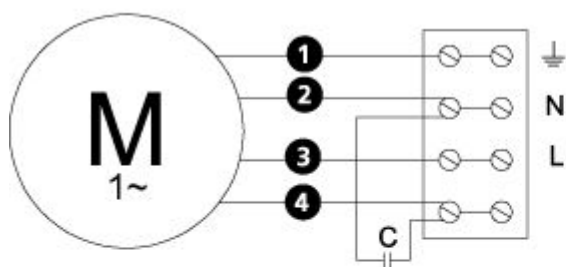
## DANE TECHNICZNE

Parameter	RFE 140 CE2 min tp 7720217		RFE 140 CE2 out tp 7720231		RFE 140 CE2 out tp 7720212		RFE 140 CE2 min tp 7720227		RFE 140 CE2 min tp 7720207		RFE 140 CE2 out tp 7720146	
	Value	Unit	Value	Unit	Value	Unit	Value	Unit	Value	Unit	Value	Unit
Napięcie	230	V	230	V	230	V	230	V	230	V	230	V
Faza	1	-	1	-	1	-	1	-	1	-	1	-
Częstotliwość	50	Hz	50	Hz	50	Hz	50	Hz	50	Hz	50	Hz
Moc	129	W	129	W	129	W	129	W	129	W	129	W
Prąd	0.56	A	0.56	A	0.56	A	0.56	A	0.56	A	0.56	A
Prędkość	1700	r. p. m.	1700	r. p. m.	1700	r. p. m.	1700	r. p. m.	1700	r. p. m.	1700	r. p. m.
Maks. temperatura transportowane powietrze	60	° C	60	° C	60	° C	60	° C	60	° C	60	° C
Maks. temp. powietrza przy kontrolowaniu	60	° C	60	° C	60	° C	60	° C	60	° C	60	° C
Poziom ciśnienia akustycznego w odł. 3 m	60	dB(A)	60	dB(A)	60	dB(A)	60	dB(A)	60	dB(A)	60	dB(A)
Waga	2.9	kg	2.9	kg	2.9	kg	2.9	kg	2.9	kg	2.9	kg
Klasa ochrony, silnik	44	IP	44	IP	44	IP	44	IP	44	IP	44	IP
Klasa izolacji obudowy, silnik	F		F		F		F		F		F	
Kondensator	4	µF	4	µF	4	µF	4	µF	4	µF	4	µF
Maks. Wydatek	443	m <sup>3</sup> /h	443	m <sup>3</sup> /h	443	m <sup>3</sup> /h	443	m <sup>3</sup> /h	443	m <sup>3</sup> /h	443	m <sup>3</sup> /h
Maks. Ciśnienie	340	Pa	340	Pa	340	Pa	340	Pa	340	Pa	340	Pa
Zakres napięcia	220-240	V	220-240	V	220-240	V	220-240	V	220-240	V	220-240	V

## SCHEMAT POŁĄCZEŃ

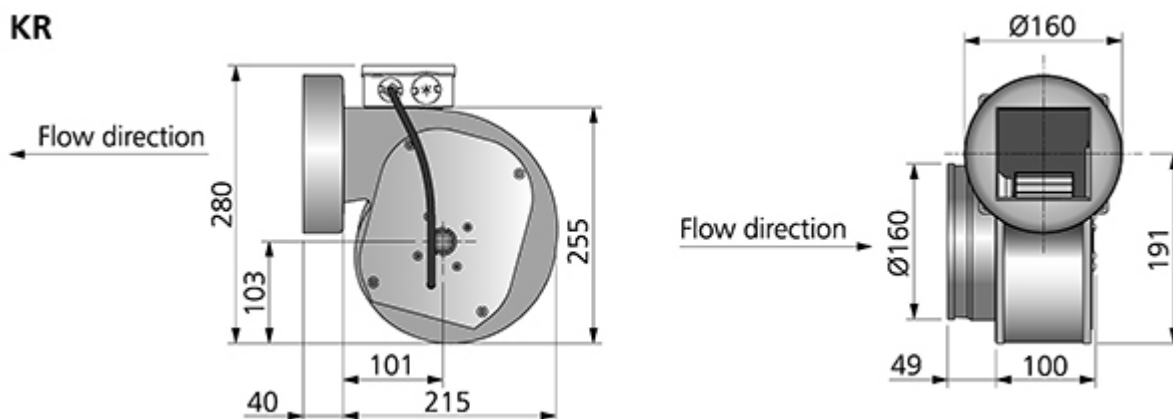
- M** = Fan Motor
- M1** = Fan Motor
- M2** = Fan Motor
- M3** = Rotor Motor
- 1** = Yellow/Green
- 2** = Black
- 3** = Blue
- 4** = Brown
- 5** = White
- 6** = Orange
- 7** = Grey
- 8** = Red
- 9** = Green
- 10** = Violet
- 11** = Quick switch
- 12** = Yellow

4040001

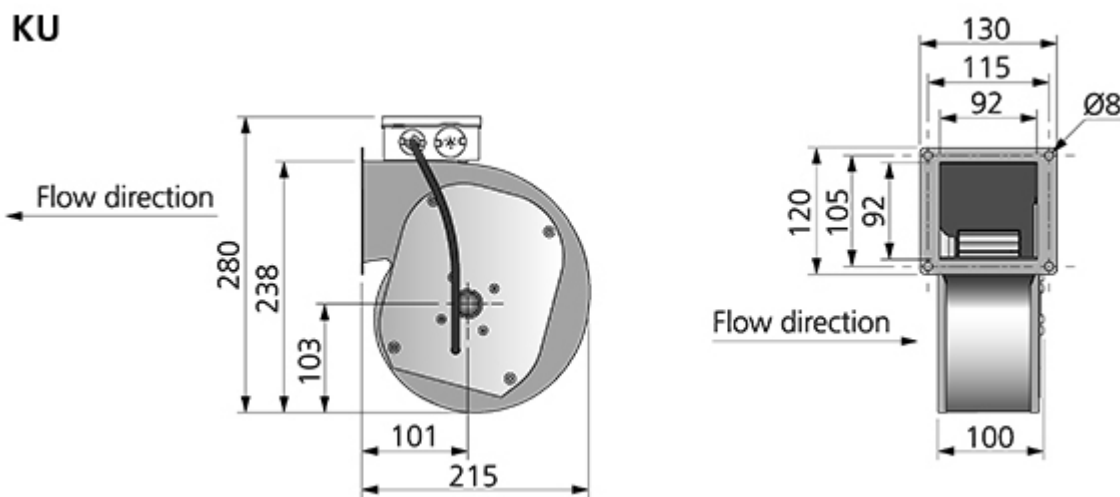


## WYMIARY

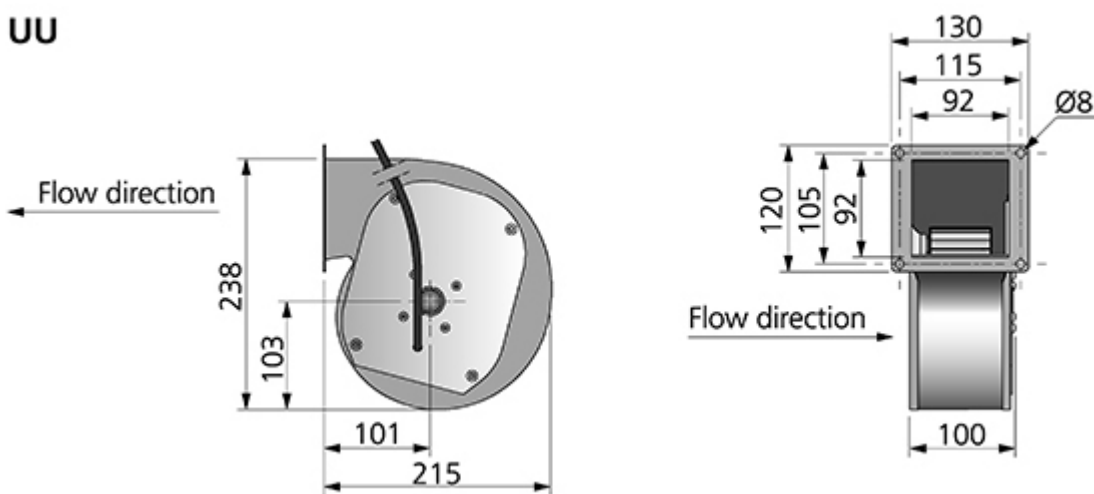
### KR



### KU



UU





## AKCESORIA

### Akcesoria mechaniczne



Mounting clamp MK  
160



Safety grille BSV  
160



Safety grille BSR  
160



Back draught  
shutter RSK 160



Louvre YG 160



Silencer LDC 160

### Akcesoria elektryczne



Transformer  
controller VRTE C



Transformer  
controller VRDE  
1.5



Speed controller  
VRS 1.0