

RFE 120 M

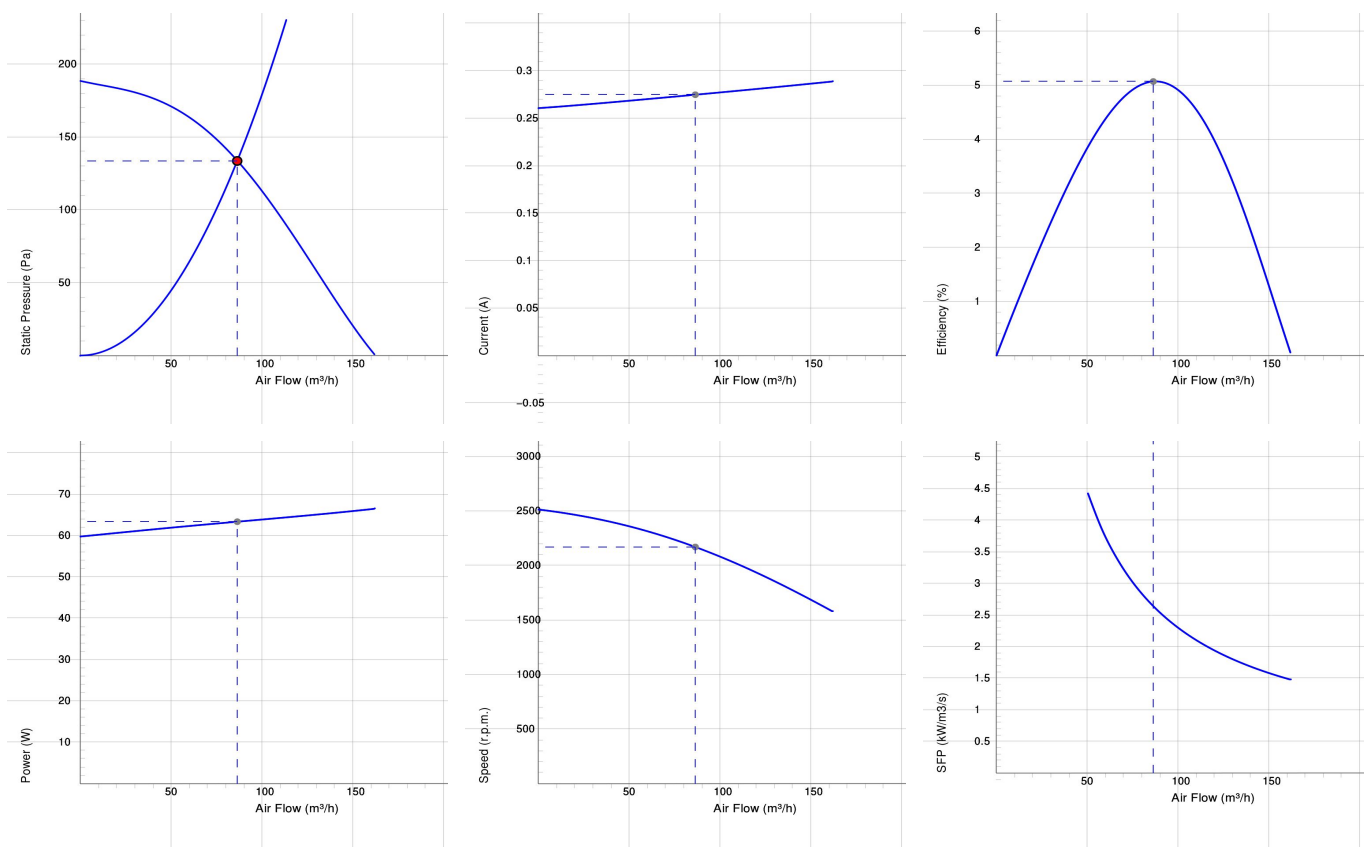


RFE

- Jednofazowy jednowoltowy wentylator promieniowy.
- Kompaktowa konstrukcja, wysokie wydatki i efektywność.
- Niski poziom hałasu.
- Wirnik z łopatkami pochylonymi do przodu.
- Zewnętrzny silnik wirnika posiada bezobsługowe łożyska.
- Silnik jest umiejscowiony w miejscu strumienia powietrza dla lepszego chłodzenia.
- Zintegrowane zabezpieczenie silnika.
- Puszka elektryczna posiada zabezpieczenie w klasie IP 54.
- Do regulacji prędkości służy transformator lub podłączony do urządzenia zewnętrzny regulator prędkości.
- Obudowa wentylatora jest wykonana z ocynkowanej stali.
- Idealne do stosowania w wymiennikach ciepła, osuszaczach i filtrach powietrza.

Wszystkie diagramy przedstawione w kanale podłączony wentylator.

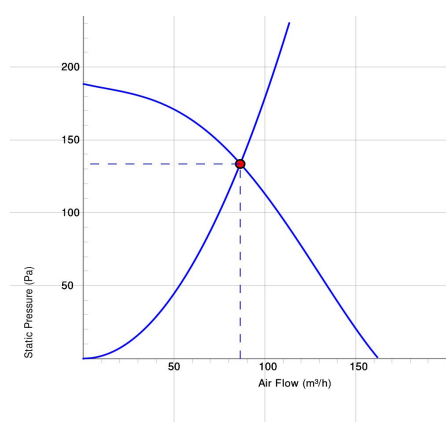
WYKRESY



Work Point

Wydatek (m ³ /h) 86.4	Ciśnienie statyczne (Pa) 134	Moc (W) 63.3	Prędkość (r. p. m.) 2168	Prąd (A) 0.275	Wydajność (%) 5.07	SFP (kW/m ³ /s) 2.64	Napięcie (V) 230
--	------------------------------------	-----------------	--------------------------------	-------------------	-----------------------	------------------------------------	---------------------

DANE AKUSTYCZNE



	Tot	63	125	250	500	1k	2k	4k	8k
Wlotowego LwA dB(A)	64	57	59	58	58	50	46	44	37
Wylotowego Lw dB(A)	66	60	61	58	60	55	49	47	42
Otoczenia Lw dB(A)	59	37	42	48	54	54	51	48	41
Otoczenia Lp dB (A) 3m	52	30	35	41	47	47	44	41	34

Work Point

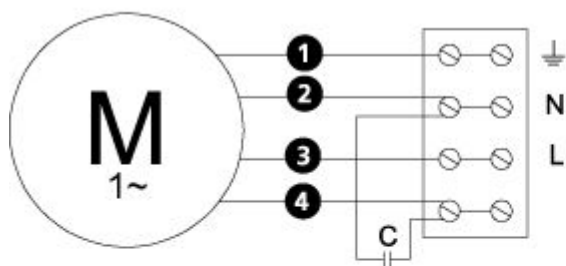
Wydatek (m ³ /h) 86.4	Ciśnienie statyczne (Pa) 134	Moc (W) 63.3	Prędkość (r. p. m.) 2168	Prąd (A) 0.275	Wydażność (%) 5.07	SFP (kW/m ³ /s) 2.64	Napięcie (V) 230
--	------------------------------------	-----------------	--------------------------------	-------------------	-----------------------	------------------------------------	---------------------

DANE TECHNICZNE

Parameter	RFE 120 MUJ aut tp 7700125		RFE 120 MKR aut tp 7700295		RFE 120 MKI aut tp 7700123	
	Value	Unit	Value	Unit	Value	Unit
Napięcie	230	V	230	V	230	V
Faza	1	~	1	~	1	~
Częstotliwość	50	Hz	50	Hz	50	Hz
Moc	67	W	67	W	67	W
Prąd	0.29	A	0.29	A	0.29	A
Prędkość	1510	r. p. m.	1510	r. p. m.	1510	r. p. m.
Maks. temperatura transportowane powietrze	75	° C	75	° C	75	° C
Maks. temp. powietrza przy kontrolowanym	75	° C	75	° C	75	° C
Poziom ciśnienia akustycznego w odl. 3 m	53	dB (A)	53	dB (A)	53	dB (A)
Waga	2.0	kg	2.0	kg	2.0	kg
Klasa ochrony, silnik	44	IP	44	IP	44	IP
Klasa izolacji obudowy, silnik	F		F		F	
Kondensator	2	µF	2	µF	2	µF
Maks. Wydatek	162	m ³ /h	162	m ³ /h	162	m ³ /h
Maks. Ciśnienie	189	Pa	189	Pa	189	Pa
Zakres napięcia	220-240	V	220-240	V	220-240	V

SCHEMAT POŁĄCZEŃ

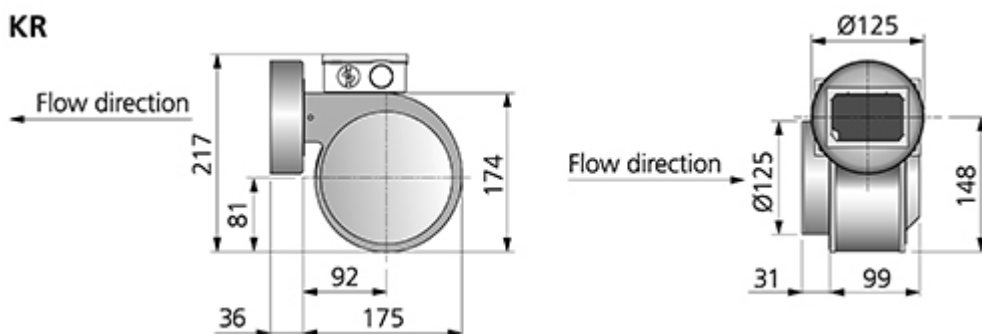
4040001



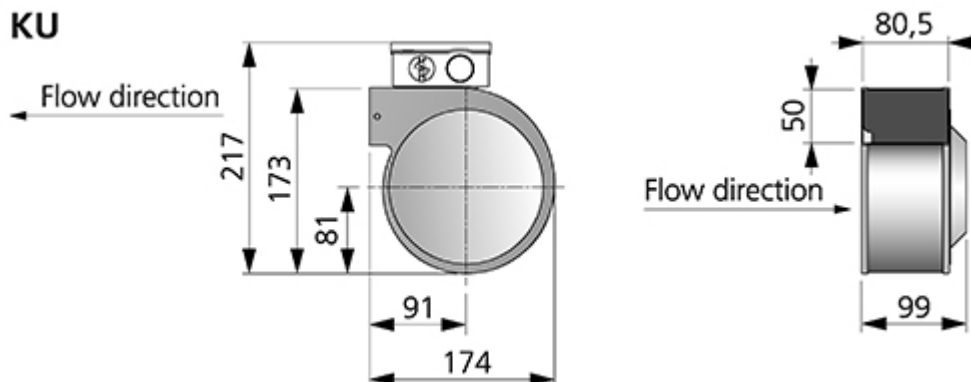
- M** = Fan Motor
- M1** = Fan Motor
- M2** = Fan Motor
- M3** = Rotor Motor
- 1** = Yellow/Green
- 2** = Black
- 3** = Blue
- 4** = Brown
- 5** = White
- 6** = Orange
- 7** = Grey
- 8** = Red
- 9** = Green
- 10** = Violet
- 11** = Quick switch
- 12** = Yellow

WYMIARY

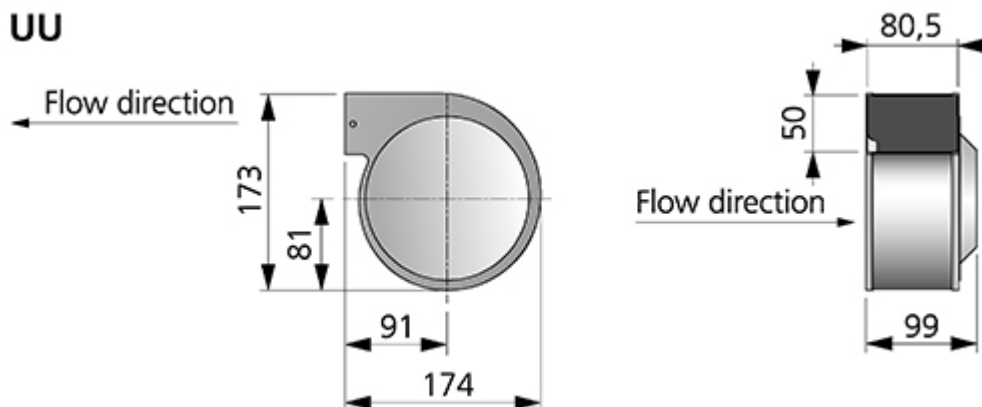
KR



KU



UU



AKCESORIA

Akcesoria mechaniczne



Outlet flange



Mounting clamp MK
125



Safety grille BSV
125



Safety grille BSR
125



Back draught
shutter RSK 125



Louvre YG 125



Silencer LDC 125

Akcesoria elektryczne



Transformer
controller VRTE C



Transformer
controller VRDE
1.5



Speed controller
VRS 0.5