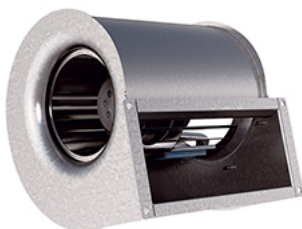


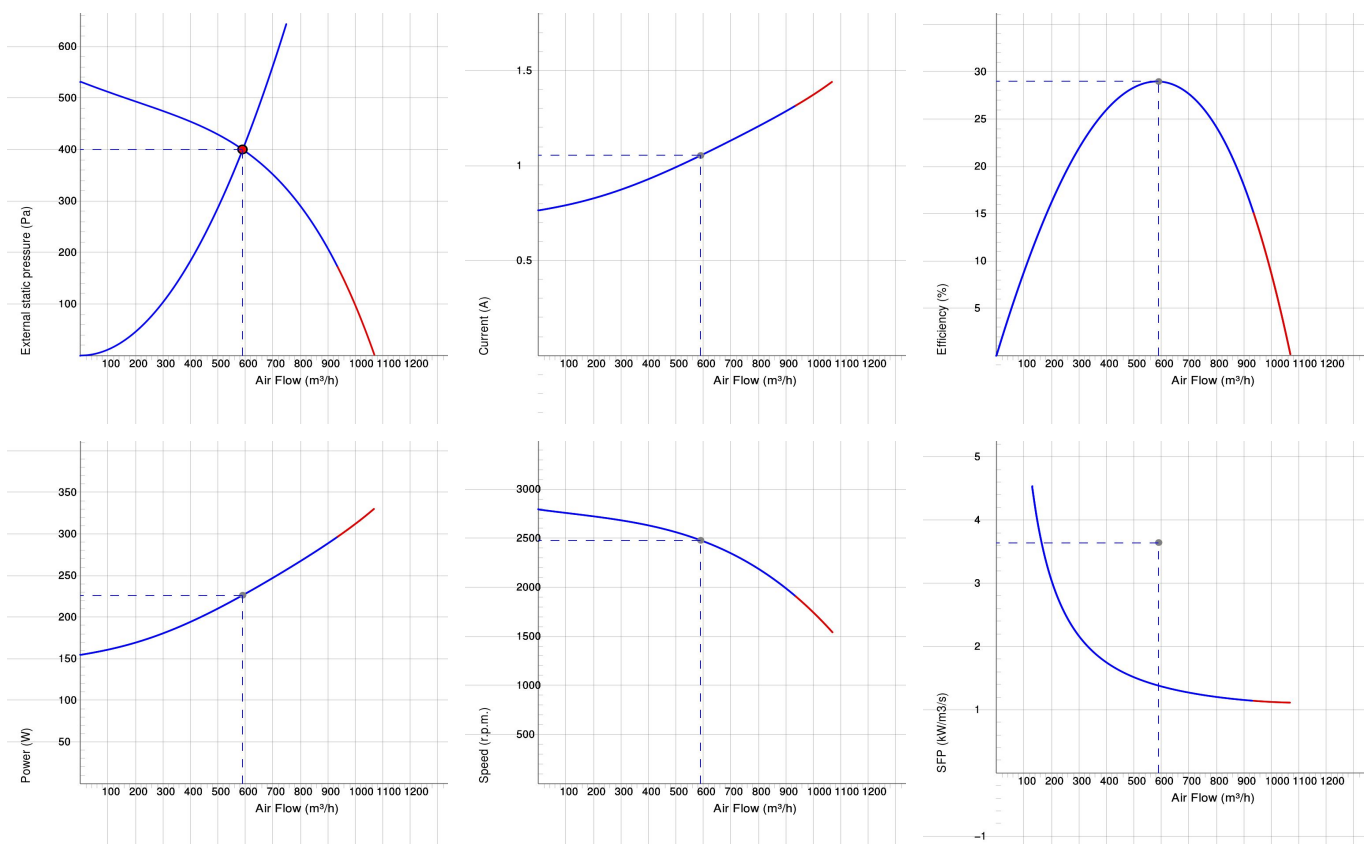
DFE 146-S2 ERP



DF

- Wentylator promieniowy od podwójnym wlocie.
- Wysokie ciśnienie, duże wydatki powietrza przy niskich parametrach akustycznych.
- Wirnik z łopatkami pochylonymi do przodu.
- Zewnętrzny silnik wirnika posiada bezobsługowe łożyska.
- Silnik jest umiejscowiony w miejscu strumienia powietrza dla lepszego chłodzenia.
- Zintegrowane zabezpieczenie silnika.
- Istnieje możliwość zamówienia z stoika elektrycznego.
- Do regulacji prędkości służy transformator lub podłączony do urządzenia zewnętrzny regulator prędkości.
- Obudowa wentylatora jest wykonana z ocynkowanej stali.
- Kompaktowa konstrukcja wymagająca niewiele miejsca.
- Idealne do stosowania w wymiennikach ciepła, osuszaczach i filtrach powietrza.

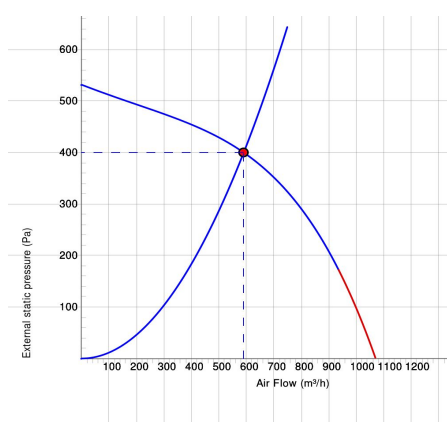
WYKRESY



Work Point

Wydatek (m³/h) 590	Ciśnienie statyczne (Pa) 400	Moc (W) 226	Prędkość (r. p. m.) 2479	Prąd (A) 1.05	Wydajność (%) 29	SFP (kW/m³/s) 1.38	Napięcie (V) 230
--------------------------	------------------------------------	-------------------	--------------------------------	---------------------	---------------------	-----------------------	---------------------

DANE AKUSTYCZNE



	Tot	63	125	250	500	1k	2k	4k	8k
■ Wylotowego Lw dB(A)	77	59	65	63	65	72	72	70	66
■ Otoczenia Lw dB(A)	73	52	58	65	66	66	67	64	58
■ Otoczenia Lp dB (A) 3m	66	45	51	58	59	59	60	57	51

Work Point

Wydatek (m ³ /h) 590	Ciśnienie statyczne (Pa) 400	Moc (W) 226	Prędkość (r. p. m.) 2479	Prąd (A) 1.05	Wydażność (%) 29	SFP (kW/m ³ /s) 1.38	Napięcie (V) 230
---------------------------------------	------------------------------------	-------------------	--------------------------------	---------------------	---------------------	------------------------------------	---------------------

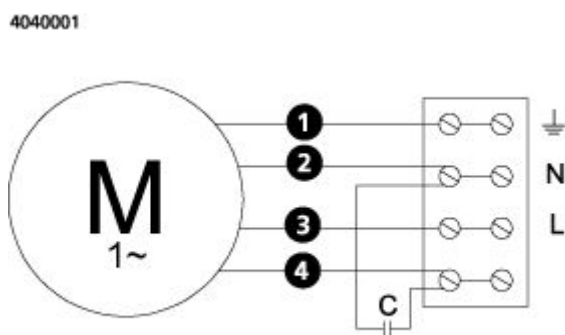
DANE TECHNICZNE

DFE 146-S2 ErP outdrawn tp 7700228

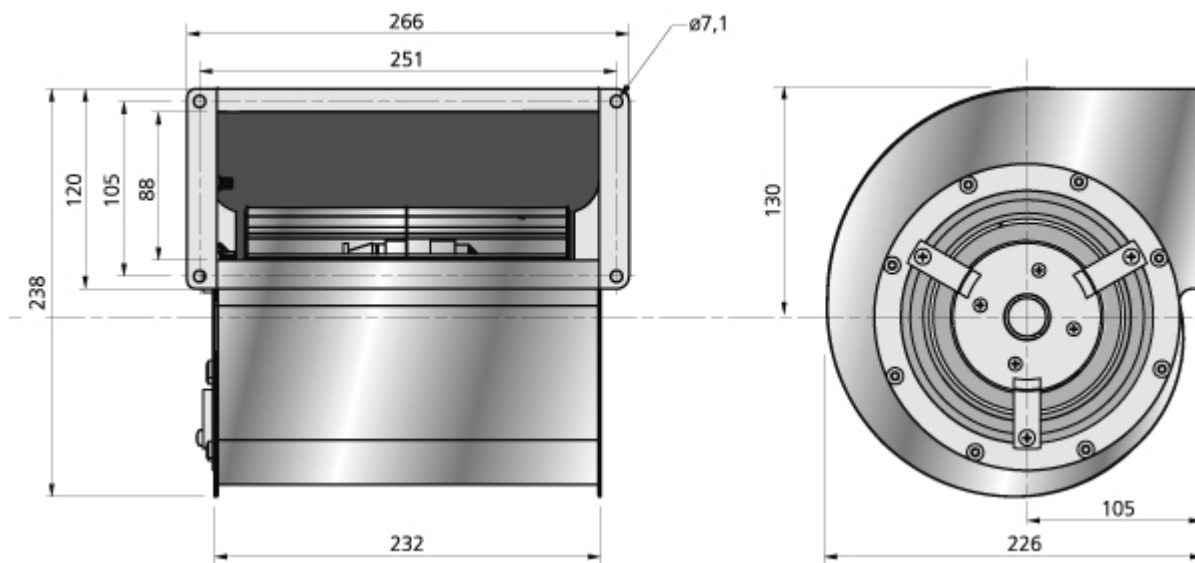
Parameter	Value	Unit
Napięcie	230	V
Faza	1	~
Częstotliwość	50	Hz
Moc	290	W
Prąd	1.3	A
Prędkość	1950	r. p. m.
Maks. temperatura transportowane powietrze	45	° C
Maks. temp. powietrza przy kontrolowanym	45	° C
Poziom ciśnienia akustycznego w odl. 3 m	65	dB(A)
Waga	4.7	kg
Klasa ochrony, silnik	44	IP
Kondensator	12	µF
Maks. Wydatek	936	m ³ /h
Maks. Ciśnienie	541	Pa
Zakres napięcia	220-240	V

SCHEMAT POŁĄCZEŃ

- Ⓜ = Fan Motor
- Ⓜ1 = Fan Motor
- Ⓜ2 = Fan Motor
- Ⓜ3 = Rotor Motor
- ① = Yellow/Green
- ② = Black
- ③ = Blue
- ④ = Brown
- ⑤ = White
- ⑥ = Orange
- ⑦ = Grey
- ⑧ = Red
- ⑨ = Green
- ⑩ = Violet
- ⑪ = Quick switch
- ⑫ = Yellow



WYMIARY



AKCESORIA

Akcesoria elektryczne



Transformer
controller VRTE 3



Transformer
controller VRDE 3



Speed controller
VRS 2.0