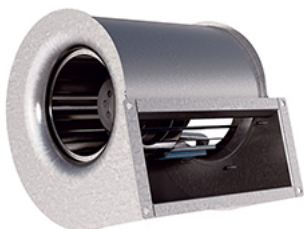


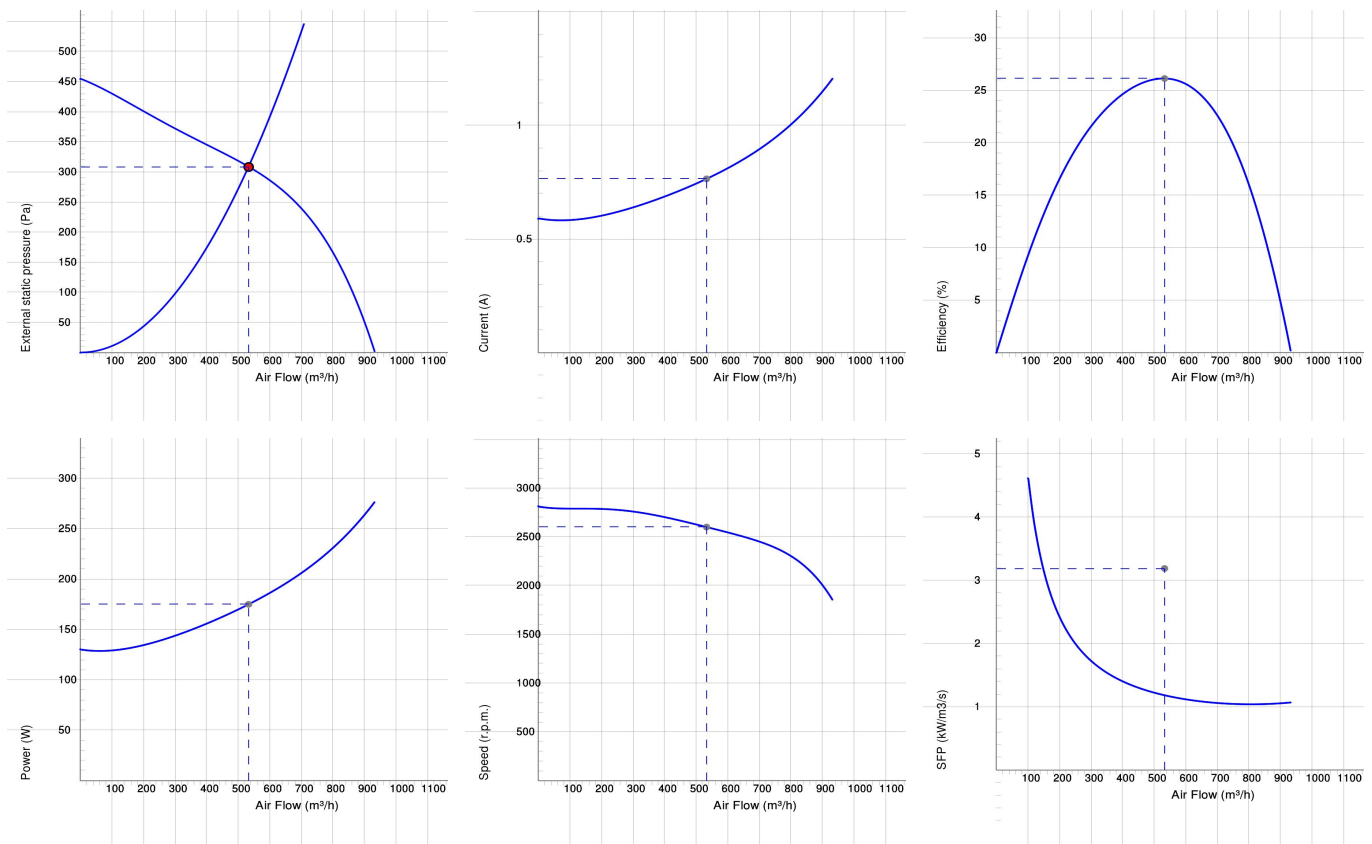
DFE 133-21 ERP



DF

- Wentylator promieniowy od podwójnym wlocie.
- Wysokie ciśnienie, duże wydatki powietrza przy niskich parametrach akustycznych.
- Wirnik z łopatkami pochylonymi do przodu.
- Zewnętrzny silnik wirnika posiada bezobsługowe łożyska.
- Silnik jest umiejscowiony w miejscu strumienia powietrza dla lepszego chłodzenia.
- Zintegrowane zabezpieczenie silnika.
- Istnieje możliwość zamówienia z stoika elektrycznego.
- Do regulacji prędkości służy transformator lub podłączony do urządzenia zewnętrzny regulator prędkości.
- Obudowa wentylatora jest wykonana z ocynkowanej stali.
- Kompaktowa konstrukcja wymagająca niewiele miejsca.
- Idealne do stosowania w wymiennikach ciepła, osuszaczach i filtrach powietrza.

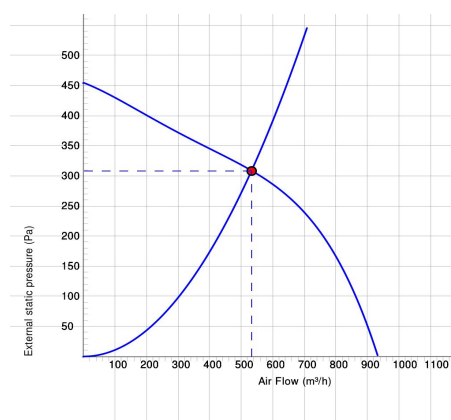
WYKRESY



Work Point

Wydatek (m ³ /h) 533	Ciśnienie statyczne (Pa) 309	Moc (W) 175	Prędkość (r. p. m.) 2600	Prąd (A) 0.765	Wydajność (%) 26.1	SFP (kW/m ³ /s) 1.18	Napięcie (V) 230
---------------------------------------	------------------------------------	-------------------	--------------------------------	-------------------	-----------------------	------------------------------------	---------------------

DANE AKUSTYCZNE



	Tot	63	125	250	500	1k	2k	4k	8k
■ Wylotowego Lw dB(A)	78	60	64	60	63	73	74	70	65
■ Otoczenia Lw dB(A)	71	49	54	61	63	65	66	63	57
■ Otoczenia Lp dB (A) 3m	64	42	47	54	56	58	59	56	50

Work Point

Wydatek (m ³ /h) 533	Ciśnienie statyczne (Pa) 309	Moc (W) 175	Prędkość (r. p. m.) 2600	Prąd (A) 0.765	Wydażność (%) 26.1	SFP (kW/m ³ /s) 1.18	Napięcie (V) 230
---------------------------------------	------------------------------------	-------------------	--------------------------------	-------------------	-----------------------	------------------------------------	---------------------

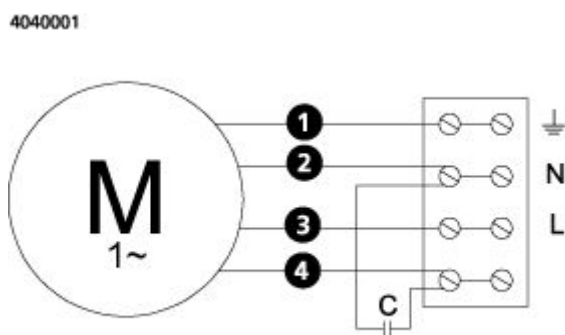
DANE TECHNICZNE

DFE 133-21 ErP 3091464

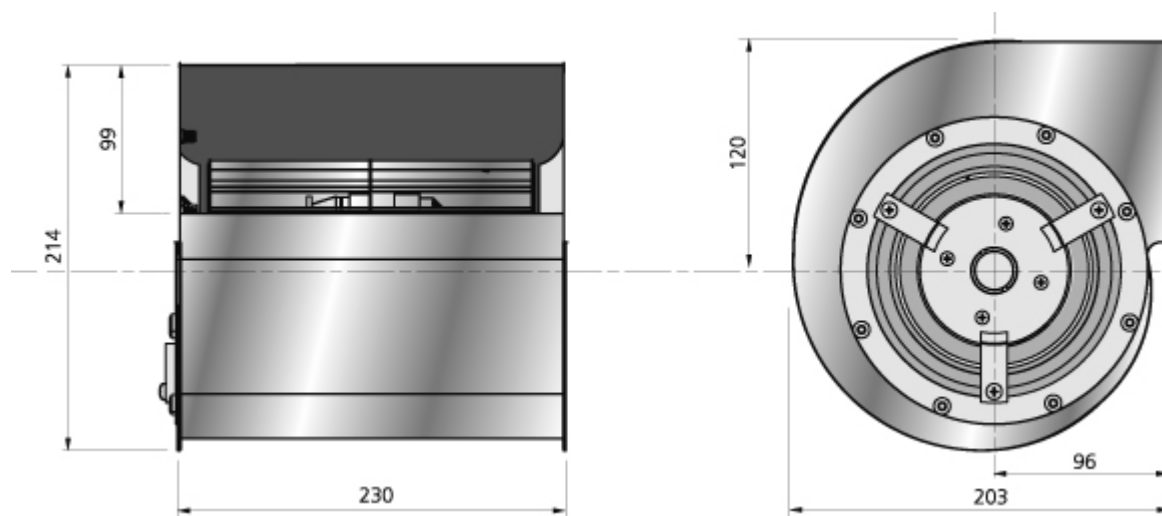
Parameter	Value	Unit
Napięcie	230	V
Faza	1	~
Częstotliwość	50	Hz
Moc	230	W
Prąd	1.15	A
Prędkość	2000	r. p. m.
Maks. temperatura transportowane powietrze	40	° C
Maks. temp. powietrza przy kontrolowanym	40	° C
Poziom ciśnienia akustycznego w odl. 3 m	64	dB(A)
Waga	4.2	kg
Klasa ochrony, silnik	44	IP
Kondensator	5	µF
Maks. Wydatek	922	m ³ /h
Maks. Ciśnienie	464	Pa
Zakres napięcia	220-240	V

SCHEMAT POŁĄCZEŃ

- Ⓜ = Fan Motor
- Ⓜ1 = Fan Motor
- Ⓜ2 = Fan Motor
- Ⓜ3 = Rotor Motor
- ① = Yellow/Green
- ② = Black
- ③ = Blue
- ④ = Brown
- ⑤ = White
- ⑥ = Orange
- ⑦ = Grey
- ⑧ = Red
- ⑨ = Green
- ⑩ = Violet
- ⑪ = Quick switch
- ⑫ = Yellow



WYMIARY



AKCESORIA

Akcesoria mechaniczne



Outlet flange

Akcesoria elektryczne



Transformer
controller VRTE 3



Transformer
controller VRDE
1.5



Speed controller
VRS 2.0