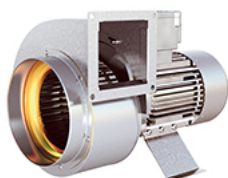


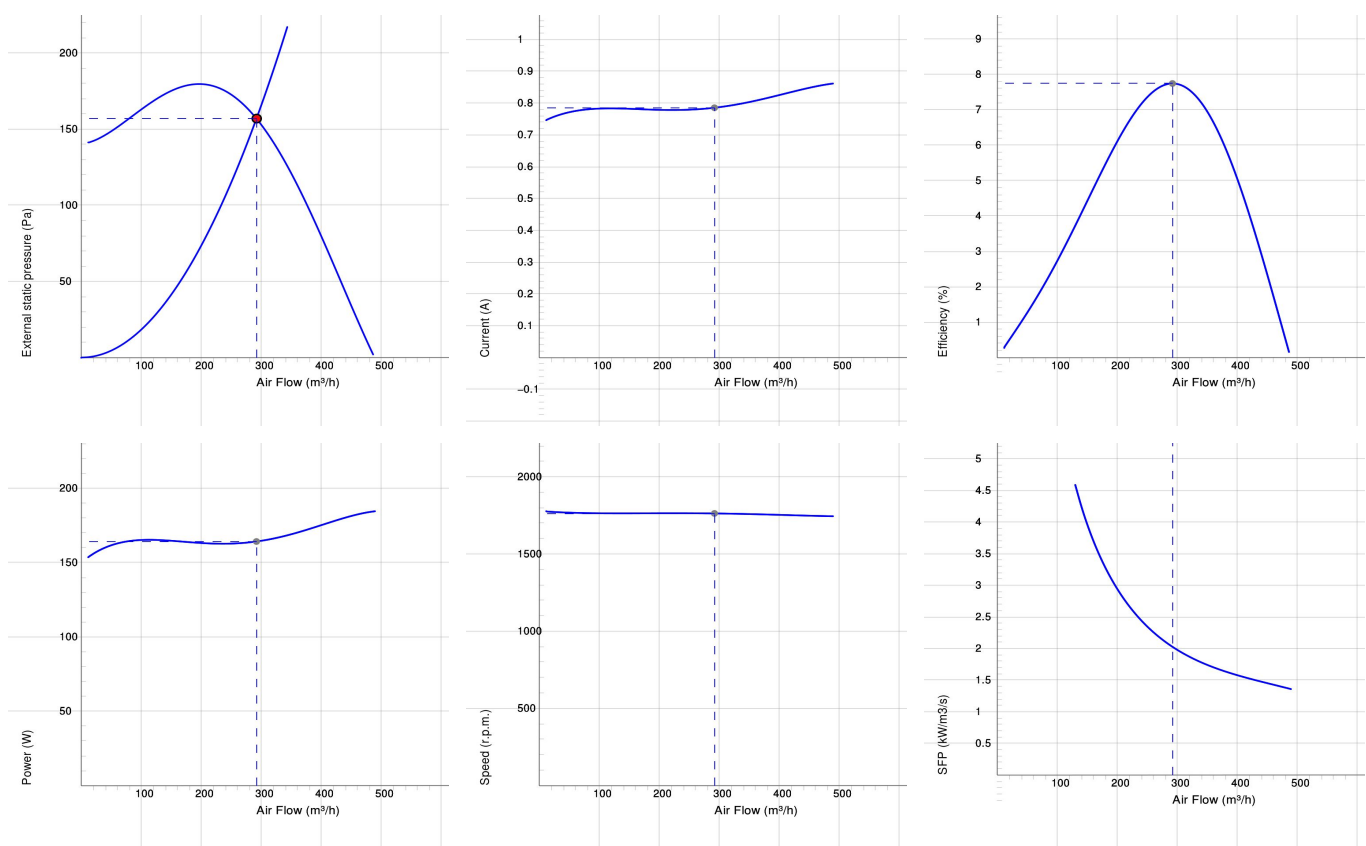
## RFEX 140 C



### RFEX

- Jednofazowy wentylator promieniowy z okrągłym połączeniem wlotu.
- Wentylator RFEX to oszczędny wybór do wielu aplikacji w różnych lokalizacjach.
- Działa zarówno 50/60 Hz.
- Wentylator jest zaprojektowany do transportu gazów w środowiskach zagrożonych wybuchem.
- Wentylator może być użyty tylko w strefie 1 i 2.
- Wentylatory ATEX nie podlegają dyrektywie ERP.
- Wirnik z łopatkami pochylonymi do przodu.
- Zewnętrzny wirnik silnika AC jest umieszczony poza strumieniem powietrza oraz posiada bezobsługowe łożyska kulkowe.
- RFEX nie może być sterowaną prędkością.
- Zintegrowany ze skrzynką przyłączeniową.
- Zabezpieczenie zewnętrznego silnika dostępne jako akcesoria.
- Obudowa wentylatora jest wykonana ze stali ocynkowanej, ze stożkowym wlotem wykonanym z miedzi.
- Wentylator jest certyfikowany zgodnie z dyrektywą 2014/34/EC.
- Zgodny z normami EN 60079-0 + A11: 2013 i EN 14986: 2007.
- Wentylator jest przeznaczony do montażu w pomieszczeniach zamkniętych w systemie kanałów.

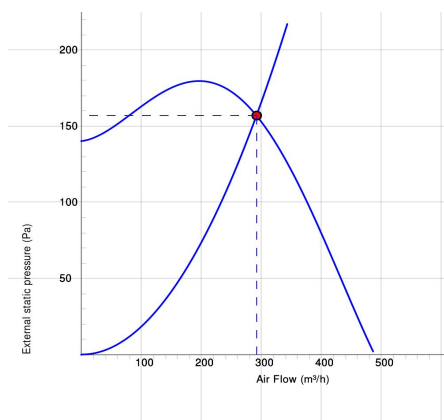
## WYKRESY



## Work Point

Wydatek (m <sup>3</sup> /h) 292	Ciśnienie statyczne (Pa) 157	Moc (W) 164	Prędkość (r. p. m.) 1763	Prąd (A) 0.785	Wydajność (%) 7.74	SFP (kW/m <sup>3</sup> /s) 2.03	Napięcie (V) 230
---------------------------------------	------------------------------------	-------------------	--------------------------------	-------------------	-----------------------	------------------------------------	---------------------

## DANE AKUSTYCZNE



	Tot	63	125	250	500	1k	2k	4k	8k
Wlotowego LwA dB(A)	73	60	68	65	61	67	59	59	55
Wylotowego Lw dB(A)	74	57	65	67	68	67	63	63	61
Otoczenia Lw dB(A)	70	22	49	52	57	69	53	46	38
Otoczenia Lp dB (A) 3m	63	15	42	45	50	62	46	39	31

## Work Point

Wydatek (m <sup>3</sup> /h) 292	Ciśnienie statyczne (Pa) 157	Moc (W) 164	Prędkość (r. p. m.) 1763	Prąd (A) 0.785	Wydażność (%) 7.74	SFP (kW/m <sup>3</sup> /s) 2.03	Napięcie (V) 230
---------------------------------------	------------------------------------	-------------------	--------------------------------	-------------------	-----------------------	------------------------------------	---------------------

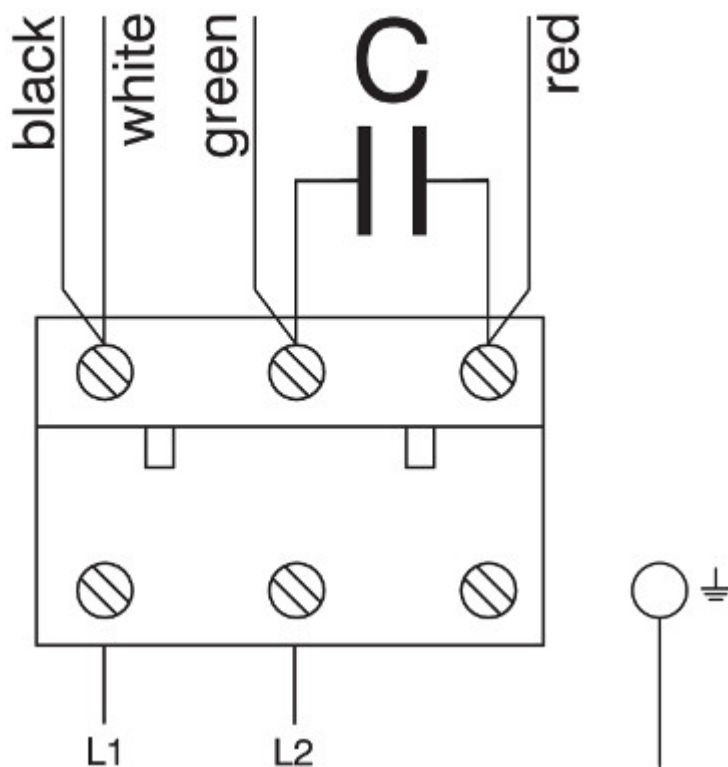
## DANE TECHNICZNE

### RFEX 140 C 7730040 (50)/60Hz

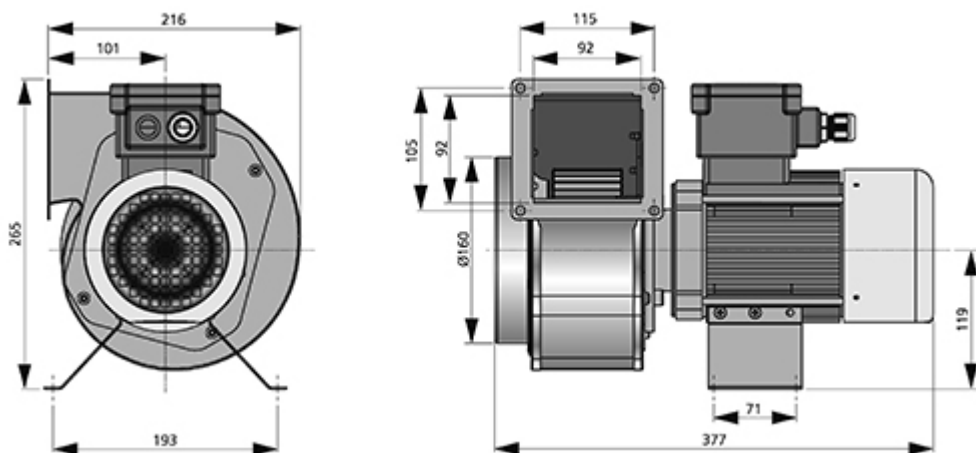
Parameter	Value	Unit
Napięcie	230	V
Faza	1	~
Częstotliwość	60	Hz
opcjonalna częstotliwość	50	Hz
Moc	185	W
Prąd	0.87	A
Prędkość	1740	r. p. m.
Maks. temperatura transportowane powietrze	40	° C
Poziom ciśnienia akustycznego w odl. 3 m	63	dB(A)
Waga	8.4	kg
Klasa ochrony, silnik	55	IP
Klasa izolacji obudowy, silnik	F	
Kondensator	6.3	µF
Maks. Wydatek	490	m <sup>3</sup> /h
Maks. Ciśnienie	179	Pa
Zakres napięcia	220-240	V

## SCHEMAT POŁĄCZEŃ

4040191

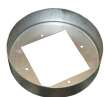


## WYMIARY



## AKCESORIA

### Akcesoria mechaniczne



Kohierze wylotu  
140 A/C

### Akcesoria elektryczne



Zabezpieczenie  
silnika 0,63-1,0 A